

Gerät zur Außenaufstellung

VLS 160 - 590 kW



R-454B
Kältemittel



Plattenwär-
metauscher



Versionen mit
Rohrbündel-
wärmetauscher



Axialventilator



Scrollverdichter



Nur Kühlung



Heizen/kühlung

PLUS

- » Kältemittel mit GWP weniger als 500
- » Auch mit Kältemittelgas R410A (VRS) erhältlich
- » Hohe saisonale Effizienz
- » Elektronisches Expansionsventil
- » Bis zu 6 Verdichter
- » 1 oder 2 Kühlkreisläufe
- » Fernkonnektivität zu den allgemeineren Protokollen
- » Möglichkeit der Konfiguration schallgedämpfter Ausführungen
- » Verfügbar versionen mit Rohrbündelwärmetauscher

Die Wasserkühlanlagen und die Wärmepumpen der Reihe VLS wurden für die Kühlung oder die Erwärmung des Wassers geplant, das für Klima- und Heizungsanlagen für Wohnungs-, Gewerbe- und Industrieverbraucher bestimmt ist. Die Verwendung von Kältemittel mit niedrigem GWP-Wert gewährleistet die Einhaltung der Grenzwerte, die durch die F-GAS-Norm für Gase mit potentielltem Beitrag zur globalen Erwärmung (Treibhausgase) auferlegt werden.

Luft-Wasser-Einheit mit hoher saisonaler Effizienz mit Kältemittel mit Low GWP

VLS ist die neue Palette Galletti Luft kondensiert Monoblock-Kältemaschinen und Wärmepumpen für die Installation in Freien, die sich durch die Verwendung des Kältemittel R454B auszeichnet. R454B ist das Kältemittel A2L der neuesten Generation, das mit nur 467 GWP einen der niedrigsten GWP-Werte auf dem Markt garantiert. Dieser GWP-Wert stellt sicher, dass diese neue Palette VLS der durch die F-GAS-Verordnung vorgeschriebenen schrittweisen Reduzierung der durch den Einsatz von Treibhausgasen entstehenden Emissionen bis zu den strengsten für das Jahr 2030 festgelegten Grenzwerten entspricht.

Die Palette besteht aus 12 Modellen mit Kühlleistungen von 160 bis 590 kW, in reiner Kältemaschinenausführung oder als reversible Wärmepumpe. Die Hauptstärke der Palette liegt in ihrer hohen saisonalen Effizienz, die darauf abzielt, den jährlichen Energieverbrauch definitiv zu senken und die von der Verordnung ErP 2021 vorgeschriebenen Mindesteffizienzanforderungen zu erfüllen. Um die Effizienz bei Teillasten zu erhöhen, sind alle Modelle VLS mit Tandem- oder Triolösungen (2 oder 3 Verdichter an einem einzigen Kreislauf) und serienmäßig mit einem elektronischen Expansionsventil ausgestattet. Durch die Verwendung von qualitativ hochwertigen und fortschrittlichsten Komponenten bei den Kühl-, Hydraulik- und Elektrik-Teilen sind die Einheiten VLS der Kühler in Bezug auf Effizienz, Zuverlässigkeit und Einsatzgrenzen auf dem neuesten Stand der Technik.

Tatsächlich ist die Möglichkeit der Wassererzeugung von -10°C bis 56°C und der Vollastbetrieb mit Außenluft von -15°C bis 46°C gewährleistet. Die Palette sieht eine hohe Konfigurierbarkeit unter dem Aspekt der Akustik vor, denn sie verfügt über zahlreiche Zubehör zum Reduzieren der Schallemissionen. Auch die Wahlmöglichkeit der Ausführung mit Rohrbündelwärmetauscher ist bei allen Modellen über 200 kW gewährleistet. Der bei allen Modellen der Palette vorhandene fortgeschrittene Controller erlaubt die durchgehende Überwachung der Betriebsparameter sowie der fortgeschrittenen Regel- und Konnektivitätslogiken.



KONFIGURATOR

Die Modelle sind durch die Auswahl der Ausführung und des Zubehörs komplett konfigurierbar. Nebenstehend ist ein Konfigurationsbeispiel abgebildet.

Ausführung:	Bereiche	1	2	3	4	5	6	7	8	9	10	11	12	13
VLS162HS0B		A	1	S	0	E	0	0	M	0	0	G	0	1

Zum Prüfen der Kompatibilität der Optionen wird gebeten, die Auswahlsoftware oder die Preisliste zu verwenden.

VERFÜGBARE VERSIONEN
Nur Kühlversionen mit Plattenwärmetauscher

VLS..CS0B	Spannungsversorgung 400V-3N-50Hz
VLS..CS2B	Spannungsversorgung 400V-3N-50Hz + Thermomagnetische
VLS..CS4B	Spannungsversorgung 400V-3-50Hz
VLS..CS5B	Spannungsversorgung 400V-3-50Hz + Thermomagnetische
Nur Kühlversionen mit Rohrbündelwärmetauscher	
VLS..CT0B	Spannungsversorgung 400V-3N-50Hz
VLS..CT2B	Spannungsversorgung 400V-3N-50Hz + Thermomagnetische
VLS..CT4B	Spannungsversorgung 400V-3-50Hz
VLS..CT5B	Spannungsversorgung 400V-3-50Hz + Thermomagnetische

Ausführungen Reversible Wärmepumpe der Versionen mit Plattenwärmetauscher

VLS..HS0B	Spannungsversorgung 400V-3N-50Hz
VLS..HS2B	Spannungsversorgung 400V-3N-50Hz + Thermomagnetische
VLS..HS4B	Spannungsversorgung 400V-3-50Hz
VLS..HS5B	Spannungsversorgung 400V-3-50Hz + Thermomagnetische
Ausführungen Reversible Wärmepumpe der Versionen mit Rohrbündelwärmetauscher	
VLS..HT0B	Spannungsversorgung 400V-3N-50Hz
VLS..HT2B	Spannungsversorgung 400V-3N-50Hz + Thermomagnetische
VLS..HT4B	Spannungsversorgung 400V-3-50Hz
VLS..HT5B	Spannungsversorgung 400V-3-50Hz + Thermomagnetische

KONFIGURATIONSOPTIONEN

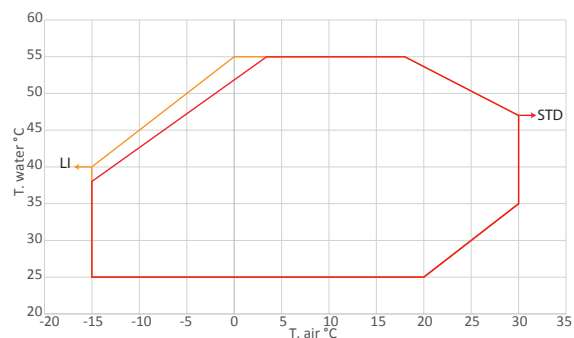
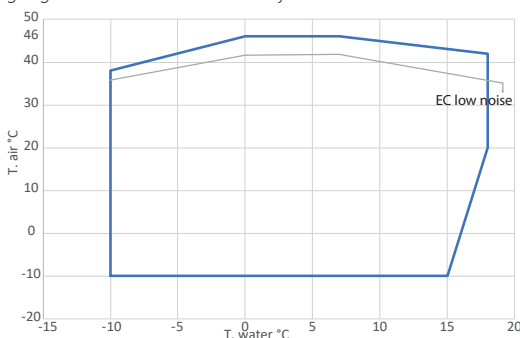
- 1 Expansionsventil**
 - A Elektronisch
- 2 Wasserpumpe und Zubehör**
 - 0 Nicht vorhanden
 - 1 LP Pumpe
 - 2 Doppelte LP-OR-Pumpe
 - 3 HP Pumpe
 - 4 Doppelte HP-OR-Pumpe
 - 5 LP Pumpe mit Ausdehnungsgefäß
 - 6 LP OR-Doppelpumpe mit Ausdehnungsgefäß
 - 7 HP Pumpe mit Ausdehnungsgefäß
 - 8 Doppelte HP-OR-Pumpe mit Ausdehnungsgefäß
 - A LP inverter Pumpe
 - B LP OR-Doppel inverter Pumpe
 - C HP inverter Pumpe
 - D Doppelte HP Inverter OR-Pumpe
 - E Inverter LP Pumpe mit Ausdehnungsgefäß
 - F LP OR-Doppel inverter Pumpe mit Ausdehnungsgefäß
 - G HP inverter Pumpe mit Ausdehnungsgefäß
- 3 Pufferspeicher**
 - 0 Nicht vorhanden
 - S Ausgewählt
- 4 Teilweise Wärmerückgewinnung**
 - 0 Nicht vorhanden
 - D Mit Pumpenkontakt
- 5 Modulation Luftdurchsatz**
 - A Verflüssigungsdruckregelung über EC-Ventilatoren hoher Förderhöhe
 - C Kondensationskontrolle mit Phasenschnitt
 - E Verflüssigungsregelung anhand EC-Lüftern
- 6 Frostschutzkit**
 - 0 Nicht vorhanden
 - E Verdampfer
 - P Verdampfer, Pumpe und Expansionsgefäß
 - S Verdampfer, Pumpe, Expansionsgefäß und Speicher
- 7 Schalldämmung und Dämpfung**
 - 0 Nicht vorhanden
 - 3 Isolierung mit Verdichtergehäuse und Dämmmatte + Schalldämmhauben für Verdichter
 - 6 Isolierung mit Verdichtergehäuse und Dämmmatte + Schalldämmhauben für Verdichter + geräuscharme EC-Ventilatoren (Option „E“ in Feld 5 erforderlich)
- 8 Zubehör für Kältemittelleitungen**
 - 0 Nicht vorhanden
 - 1 Flüssigkeitsabscheider in Ansaugung (nur Wärmepumpen). Obligatorisch 456,546,576.
 - 2 Flüssigkeitsabscheider in Ansaugung + liquid injection zur Erweiterung des Arbeitsbereichs (nur für Wärmepumpen)
- 9 Fernbedienungen / serielle Karten**
 - 0 Nicht vorhanden
 - 2 Ausgang RS485 (Protokoll. Modbus oder Carel)
 - B BACNET IP / PCOWEB serielle Karte
 - G BACNET IP / PCOWEB serielle Karte + Überwachungssoftware
 - S Vereinfachte Fernsteuerung
 - X mProcess fernbedienung
- 10 Spezielle Wärmetauscher / Oberflächenschutzbehandlung**
 - 0 Kupfer - Aluminium (nur Wärmepumpe)
 - C Kataphoresebehandlung an Rippen und Coil-Zimmerei
 - E Long Life Alloy-Mikrokanal (nur für chiller)
 - I Hydrophile Beschichtung (Nur Wärmepumpe)
 - M E-coating -Mikrokanal (nur für chiller)
 - P Vorbeschichtete Lamellen mit Polyesterfarbe(nur Wärmepumpe)
 - R Kupfer-Kupfer (nur Wärmepumpe)
- 11 Vibrationsdämpfer**
 - 0 Fehlend
 - G Aus Gummi
 - M Mit Feder
- 12 Außenverflüssiger Heizband**
 - 0 Nicht vorhanden
 - 1 Vorhanden (nur Wärmepumpen)
- 13 Onboard Regler**
 - 1 Erweitert
- 14 Schutzvorrichtungen**
 - 0 Nicht vorhanden
 - G Schutzgitter (nicht verfügbar, wenn cfg 7 = 3 oder 6)
 - Z Verkleidung Kältekreislauf (nicht verfügbar, wenn cfg 7 = 3 oder 6)
- 15 Sprache**
 - I Italienisch
 - S Spanisch
 - E Englisch
 - F Französisch
 - D Deutsch

ZUBEHÖR

A	Schutzfilter für Außenverflüssiger	M	Signal 0-10V zur Steuerung externe Pumpe Verbraucher (Ausgenommen Pumpe an Bord)
B	Nicht benutzt	N	Verdichter tandem/trio Absperrventile
C	Ein Paar Victaulic-Kupplungen	O	Nicht benutzt
D	ON-/OFF-Status der Verdichter	P	Y Filter
E	Fernkontakt für Stufenleistungsbegrenzung (Erweiterter Regler benötigt)	Q	Low noise Nachtbetrieb
F	Konfigurierbare digitale Alarmplatine (erweiterter Regler ist erforderlich)	R	Aktivierung 2. Sollwert / externes Alarmsignal über digitalen Eingang
G	Softstarter	S	Elektronischer Heißdraht-Durchflussswächer
H	Kondensatoren für Phasenausgleich	T	Set zur Verbuchung der Energie
I	Kältemittel-Leckagesensoren (erforderlich bei cfg 7 = 3 oder 6 oder cfg 14 = Z)	U	Abdeckpaneel V
L	Zusätzliche Isolierung Wasserrohr	V	Sollwertänderung mit 4-20mA Signal

BETRIEBSGRENZEN:

Die großzügige Dimensionierung der Register und die verschiedenen technischen Lösungen erlauben VLS den Betrieb unter sehr unterschiedlichen klimatischen Bedingungen. Der Einsatzbereich kann je nach Modell variieren. Weitere Informationen finden Sie in der technischen Dokumentation.

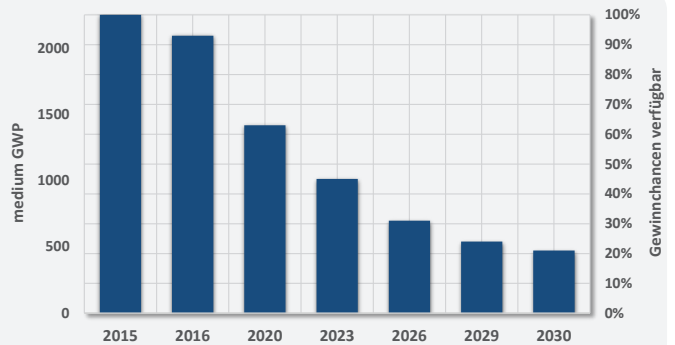


Luftgekühlte Kältemaschinen und WP mit Low GWP VLS

FUNKTIONEN

Kältemittel mit äußerst niedrigem GWP

Verwendung des Kältemittels R454B mit geringer Umweltbelastung. R454B ist das Kältemittel A2L der neuesten Generation, das mit nur 467 GWP einen der niedrigsten GWP-Werte auf dem Markt garantiert. Dieser GWP-Wert stellt sicher, dass die Palette VLS der für den europäischen Markt durch die F-GAS-Verordnung vorgeschriebenen schrittweisen Reduzierung des Anteils von Kältemitteln mit Treibhauseffekt bis zu den strengsten für das Jahr 2030 festgelegten Grenzwerten entspricht.



Scrollverdichter

Es handelt sich um akustisch isolierbare Scroll-Verdichter für den Betrieb mit R454B, komplett mit internem Überlastungsschutz der Wicklungen, und auf speziellen schwingungsdämpfenden Halterungen montiert. Die Scroll-Verdichter sind mit IDV-Ventil ausgestattet. Durch die IDV-Zwischenauslassventiltechnik vermeidet der Verdichter die Verluste durch Überverdichtung und damit die zusätzliche Arbeit, die der Motor im Teillastbetrieb leisten muss, was zu einer Energieersparnis führt und die saisonale Effizienz sowie die Teillasteffizienz von 3% auf 10% erhöht.



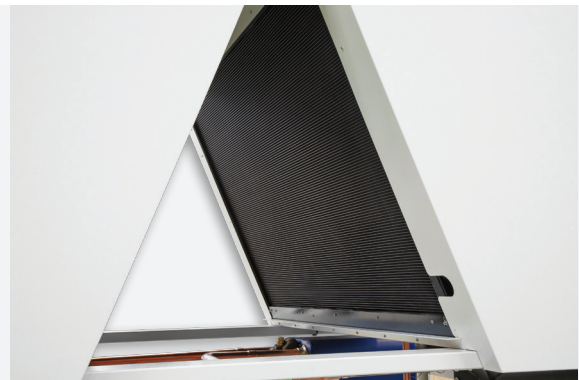
Liquid injection

Die Einheiten können mit einem Bypass für die heiße Flüssigkeit geliefert werden, um die Austrittstemperatur am Kompressor auch unter kritischen Betriebsbedingungen zu stabilisieren. Dank der Einspritzung von heißer Flüssigkeit am Ausgang des Verdampfers ist es möglich, den Verdampfungsdruck zu erhöhen, so dass der Betriebspunkt auch über die konventionellen Grenzen hinaus innerhalb des Kompressorbereichs bleibt und die Produktion von heißem Wasser bis zu 56°C gewährleistet ist.

Um das Ansaugen von Flüssigkeit zu verhindern, wird optional ein Flüssigkeits-/Gasabscheider am gemeinsamen Abzweig vor den Tandem- oder Trio-Verdichtungssystemen installiert.

Microchannel

Die gesamte Kaltwassersatzpalette verfügt standardmäßig über Microchannel-Register. Die große Wärmetauscherfläche, das Fehlen einer Kupfer-Aluminium-Schnittstelle und der perfekte Luftdurchgang ermöglichen es, die gleichen Leistungen zu erzielen und die Kältemittelfüllung bis auf 40% zu reduzieren, mit offensichtlichen Vorteilen unter dem Umweltschutzaspekt. Die Microchannel-Register von Galletti sind aus Long Life Alloy gefertigt, einer Aluminiumlegierung, die maximale Sicherheit in städtischen und industriellen Umgebungen bietet.



HAUPTBESTANDTEILE

Struktur

Die Palette ist modular aufgebaut, wobei die optimierte Struktur von Registern und Lüftern eines einzelnen V nachgebildet wird. Die Konstruktion gewährleistet Stabilität, Robustheit auch in den kritischsten Phasen (wie dem Transport) und maximale Zugänglichkeit der Komponenten jeder Einheit VLS.



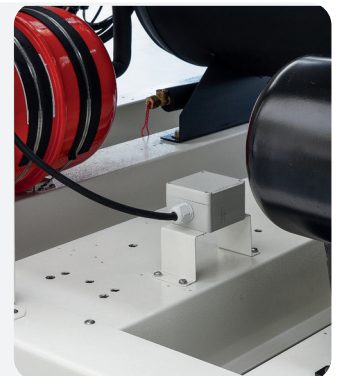
Elektronisches Ventil

Dieses Ventil ist serienmäßig bei der gesamten Palette installiert und bietet eine bessere Reaktivität während der Transienten. Die Elektronik verwaltet ferner einen synergischen Betrieb der Verdichter und des Ventils, was es ermöglicht, die Überhitzung zu variieren und die Effizienz bei Teillasten zu optimieren.



Verfahren zur Versetzung in den Sicherheitszustand im Fall von Kältemittellecks.

Auf Option werden die Einheiten mit Leckerfassungssensoren in der Schalttafel und in der Nähe des Kühlkreislaufs geliefert. Der Mikroprozessor verwaltet die Verfahren zur Sicherung und Abschaltung der Einheit im Falle von Kältemittellecks und ermöglicht auch die Umleitung der Stromversorgung der Steuereinheit, die die Informationen der Leckerfassungssensoren sammelt, auf eine Niederspannungs-Notstromleitung. Diese Funktion ermöglicht die vollständige Abschaltung der Stromversorgung der Maschine während der Wartungsphasen, wobei alle Sicherheitssysteme aktiviert bleiben.



Economy-Funktion – low noise

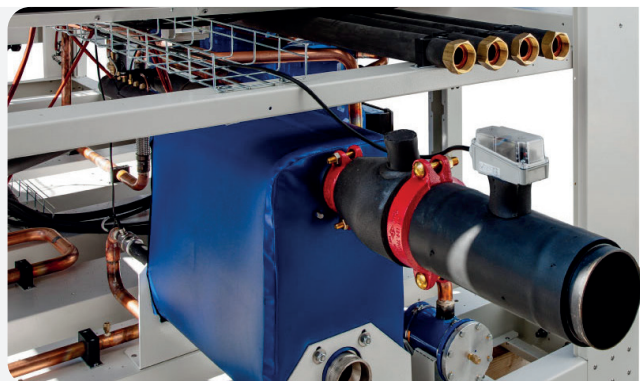
Diese Funktion erlaubt die Reduzierung der Höchstgeschwindigkeit der Ventilatoren und der aktivierbaren Verdichter in Abhängigkeit von Zeitabschnitten oder potentialfreien Kontakten. Dieser Vorgang ist besonders nützlich während des Nachtbetriebs, wenn die geforderte Leistung sehr niedrig ist und die Einheit unter gedämpften Bedingungen arbeiten kann, um den Lärmpegel in einem sensiblen Zeitabschnitt zu reduzieren.

Schallgedämpfte Ausführung

Die Einheiten können in schallgedämpfter Ausführung, mit Schallschutzbälgen, BLDC-Lüfter mit niedriger Drehzahl. Diese Konfiguration erlaubt zusammen mit dem geräuschreduzierten Nachtbetrieb eine signifikante Reduzierung der Schallleistung.

Verwaltung der Primärpumpe

Im Fall eines entkoppelten Kreislaufs können mittels des Fernfühlers die Pumpen des Primärkreislaufs ausgeschaltet werden, wenn dies wegen einer niedrigen Wärmelast zulässig ist. Auf diese Weise wird eine weitere Abnahme der Pumpkosten gewährleistet.



Luftgekühlte Kältemaschinen und WP mit Low GWP VLS

TECHNISCHE NENNDATEN KALTWASSERSÄTZE VLS C

VLS C			162	202	234	254	274	314
Spannungsversorgung		V-ph-Hz	400-3N-50					
Kälteleistung	(1)(E)	kW	160	210	232	250	274	315
Totale aufgenommene Leistung	(1)(E)	kW	58,3	67,3	73,9	85,0	102	116
EER	(1)(E)		2,75	3,12	3,14	2,94	2,69	2,71
SEER	(2)(E)		4,25	4,68	4,57	4,33	4,27	4,25
Wasserdurchsatz	(1)	l/h	27516	36134	39882	42982	47115	54152
Druckverlust Wasserseite	(1)(E)	kPa	26	28	45	50	47	52
Verfügbare Förderhöhe - LP Pumpe	(1)	kPa	118	150	120	107	99	83
Verfügbare Förderhöhe - HP Pumpe	(1)	kPa	213	205	176	164	200	183
Max. Betriebsstrom		A	123	156	176	192	214	244
Spitzenstromaufnahme		A	387	422	396	404	476	512
Spitzenstromaufnahme mit Sanftanlaufkit		A	301	335	331	339	393	425
Anzahl Verdichter / Kreisläufe			2/1	2/1	4/2	4/2	4/2	4/2
Puffertank		dm ³	180	350	350	350	350	350
Schallleistungspegel	(3)(E)	dB(A)	89	91	89	90	91	91
Schallleistung schallgedämpfte Ausführung	(3)	dB(A)	85	85	84	84	84	85
Schallleistungspegel „Quiet“ (super schallgedämpft)	(3)	dB(A)	83	83	82	82	82	83
Gewicht ohne Optionals		kg	1047	1744	1876	1783	1982	1994
Transportgewicht maximum		kg	1188	1915	2048	1984	2125	2137

VLS C			344	374	414	456	546	576
Spannungsversorgung		V-ph-Hz	400-3N-50					
Kälteleistung	(1)(E)	kW	344	370	420	475	545	590
Totale aufgenommene Leistung	(1)(E)	kW	118	125	126	162	179	201
EER	(1)(E)		2,92	2,96	3,33	2,93	3,04	2,94
SEER	(2)(E)		4,43	4,33	4,78	4,61	4,64	4,62
Wasserdurchsatz	(1)	l/h	59124	63602	72187	81639	93660	101397
Druckverlust Wasserseite	(1)(E)	kPa	36	39	30	35	41	46
Verfügbare Förderhöhe - LP Pumpe	(1)	kPa	123	116	155	133	157	130
Verfügbare Förderhöhe - HP Pumpe	(1)	kPa	228	222	213	190	199	173
Max. Betriebsstrom		A	263	278	312	362	415	460
Spitzenstromaufnahme		A	537	550	585	624	642	734
Spitzenstromaufnahme mit Sanftanlaufkit		A	447	462	496	544	548	648
Anzahl Verdichter / Kreisläufe			4/2	4/2	4/2	6/2	6/2	6/2
Puffertank		dm ³	550	550	700	700	850	850
Schallleistungspegel	(3)(E)	dB(A)	93	93	94	94	95	95
Schallleistung schallgedämpfte Ausführung	(3)	dB(A)	87	87	88	87	89	89
Schallleistungspegel „Quiet“ (super schallgedämpft)	(3)	dB(A)	85	85	86	85	87	87
Gewicht ohne Optionals		kg	2557	2563	3233	3499	4090	4144
Transportgewicht maximum		kg	2825	2832	3423	3689	4375	4429

(1) Außenlufttemperatur 35°C; Wassertemperatur 12°C / 7°C (EN14511:2022)

(2) Die Effizienzwerte η für Heizen und Kühlen werden jeweils mit den folgenden Formeln berechnet: [$\eta = SCOP / 2,5 - F(1) - F(2)$] e [$\eta = SEER / 2,5 - F(1) - F(2)$]. Für weitere Informationen ist Bezug auf die technische Vertiefung „RICHTLINIE ErP 2009/125/EU“ auf den ersten Seiten des Katalogs oder auf die Norm EN14825:2022 zu nehmen.

(3) Berechnet durch Messungen gemäß ISO 9614

(E) EUROVENT Zertifikate

TECHNISCHE NENNDATEN KALTWASSERSÄTZE VLS H

VLS H			162	202	234	254	274	314
Spannungsversorgung		V-ph-Hz	400-3N-50					
Kälteleistung	(1)(E)	kW	160	210	232	250	274	310
Totale aufgenommene Leistung	(1)(E)	kW	58,5	67,7	73,9	85,0	102	116
EER	(1)(E)		2,73	3,10	3,14	2,94	2,69	2,67
SEER	(2)(E)		4,13	4,56	4,41	4,22	4,17	4,16
Wasserdurchsatz	(1)	l/h	27525	36122	39897	42992	47115	53291
Druckverlust Wasserseite	(1)(E)	kPa	26	28	45	50	47	50
Verfügbare Förderhöhe - LP Pumpe	(1)	kPa	117	151	121	108	99	82
Verfügbare Förderhöhe - HP Pumpe	(1)	kPa	213	206	178	165	200	182
Heizleistung	(3)(E)	kW	167	224	256	264	290	330
Totale aufgenommene Leistung	(3)(E)	kW	56,4	68,2	77,9	82,5	99,4	112
COP	(3)(E)		2,96	3,28	3,29	3,20	2,92	2,95
SCOP	(2)(E)		3,56	3,50	4,01	4,04	3,71	3,87
Energieeffizienzklasse in der Heizung	(4)(E)		A+	A+	A++	A++	A+	A++
Wasserdurchsatz	(3)	l/h	28975	38872	44430	45822	50334	57286
Druckverlust Wasserseite	(3)(E)	kPa	29	32	55	56	53	57
Verfügbare Förderhöhe - LP Pumpe	(3)	kPa	98	139	108	91	78	54
Verfügbare Förderhöhe - HP Pumpe	(3)	kPa	193	194	164	148	178	153
Max. Betriebsstrom		A	123	156	176	192	214	244
Spitzenstromaufnahme		A	387	422	396	404	476	512
Spitzenstromaufnahme mit Sanftanlaufkit		A	301	335	331	339	393	425
Anzahl Verdichter / Kreisläufe			2/1	2/1	4/2	4/2	4/2	4/2
Puffertank		dm ³	180	350	350	350	350	350
Schallleistungspegel	(5)(E)	dB(A)	89	91	89	90	91	91
Schallleistung schallgedämpfte Ausführung	(5)	dB(A)	85	85	84	84	84	85
Schallleistungspegel „Quiet“ (super schallgedämpft)	(5)	dB(A)	83	83	82	82	82	83
Gewicht ohne Optionals		kg	1155	2040	2172	1969	2174	2188
Transportgewicht maximum		kg	1296	2241	2374	2149	2345	2360

(1) Außenlufttemperatur 35°C; Wassertemperatur 12°C / 7°C (EN14511:2022)

(2) Die Effizienzwerte η für Heizen und Kühlen werden jeweils mit den folgenden Formeln berechnet: $\eta = SCOP / 2,5 - F(1) - F(2)$ e $\eta = SEER / 2,5 - F(1) - F(2)$. Für weitere Informationen ist Bezug auf die technische Vertiefung „RICHTLINIE ErP 2009/125/EU“ auf den ersten Seiten des Katalogs oder auf die Norm EN14825:2022 zu nehmen.

(3) Außenlufttemperatur 7°C Trockenkugel / 6°C Feuchtkugel, Wassertemperatur 40°C / 45°C (EN14511:2022)

(4) Klasse der jahreszeitbedingten Raumheizungs-Energieeffizienz bei NIEDRIGER TEMPERATUR unter DURCHSCHNITTLICHEN klimatischen Bedingungen [VERORDNUNG (EU) Nr. 811/2013. Die Energieeffizienzklasse dieses Produkts ist im Sortiment enthalten A+++ → D]

(5) Berechnet durch Messungen gemäß ISO 9614

(E) EUROVENT Zertifikate

Luftgekühlte Kältemaschinen und WP mit Low GWP VLS

TECHNISCHE NENNDATEN KALTWASSERSÄTZE VLS H

VLS H			344	374	414	456	546	576
Spannungsversorgung		V-ph-Hz	400-3N-50					
Kälteleistung	(1)(E)	kW	343	366	418	472	543	585
Totale aufgenommene Leistung	(1)(E)	kW	118	126	128	162	179	205
EER	(1)(E)		2,91	2,90	3,26	2,91	3,03	2,85
SEER	(2)(E)		4,35	4,23	4,69	4,60	4,61	4,60
Wasserdurchsatz	(1)	l/h	58960	62911	71831	81112	93327	100545
Druckverlust Wasserseite	(1)(E)	kPa	36	38	30	35	41	45
Verfügbare Förderhöhe - LP Pumpe	(1)	kPa	124	117	157	134	159	132
Verfügbare Förderhöhe - HP Pumpe	(1)	kPa	229	223	214	191	201	175
Heizleistung	(3)(E)	kW	370	391	443	505	572	627
Totale aufgenommene Leistung	(3)(E)	kW	115	125	129	164	178	196
COP	(3)(E)		3,21	3,13	3,42	3,08	3,21	3,20
SCOP	(2)(E)		3,68	3,72	3,65	3,42	3,65	3,80
Energieeffizienzklasse in der Heizung	(4)(E)		A+					
Wasserdurchsatz	(3)	l/h	64235	67894	76926	87689	99325	108888
Druckverlust Wasserseite	(3)(E)	kPa	42	44	34	40	46	52
Verfügbare Förderhöhe - LP Pumpe	(3)	kPa	109	102	143	113	130	95
Verfügbare Förderhöhe - HP Pumpe	(3)	kPa	214	207	200	168	172	138
Max. Betriebsstrom		A	263	278	312	362	415	460
Spitzenstromaufnahme		A	537	550	585	624	642	734
Spitzenstromaufnahme mit Sanftanlaufkit		A	447	462	496	544	548	648
Anzahl Verdichter / Kreisläufe			4/2	4/2	4/2	6/2	6/2	6/2
Puffertank		dm ³	550	550	700	700	850	850
Schalleistungspegel	(5)(E)	dB(A)	93	93	94	94	95	95
Schalleistung schallgedämpfte Ausführung	(5)	dB(A)	87	87	88	87	89	89
Schalleistungspegel „Quiet“ (super schallgedämpft)	(5)	dB(A)	85	85	86	85	87	87
Gewicht ohne Optionals		kg	2869	2876	3623	3889	4641	4697
Transportgewicht maximum		kg	2909	2930	3813	4079	4926	4982

(1) Außenlufttemperatur 35°C; Wassertemperatur 12°C / 7°C (EN14511:2022)

(2) Die Effizienzwerte η für Heizen und Kühlen werden jeweils mit den folgenden Formeln berechnet: $[\eta = SCOP / 2,5 - F(1) - F(2)]$ e $[\eta = SEER / 2,5 - F(1) - F(2)]$. Für weitere Informationen ist Bezug auf die technische Vertiefung „RICHTLINIE ErP 2009/125/EU“ auf den ersten Seiten des Katalogs oder auf die Norm EN14825:2022 zu nehmen.

(3) Außenlufttemperatur 7°C Trockenkugel / 6°C Feuchtkugel, Wassertemperatur 40°C / 45°C (EN14511:2022)

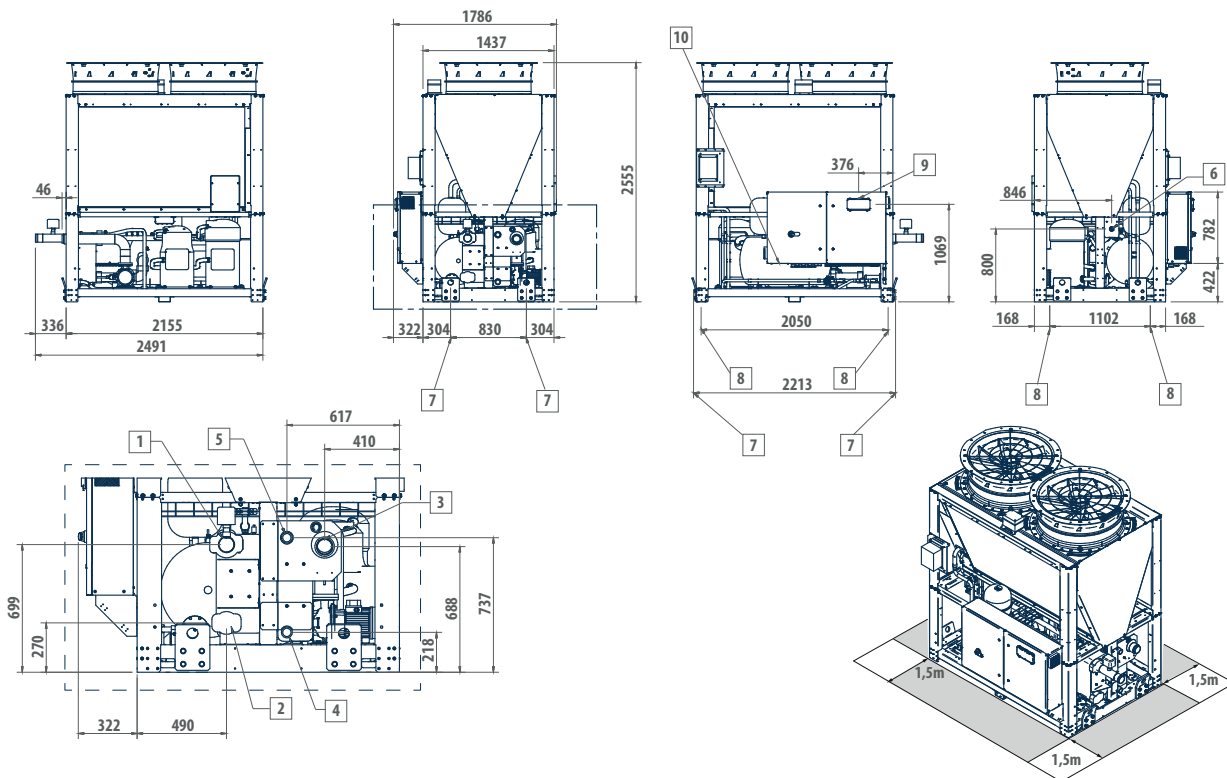
(4) Klasse der jahreszeitbedingten Raumheizungs-Energieeffizienz bei NIEDRIGER TEMPERATUR unter DURCHSCHNITTLICHEN klimatischen Bedingungen [VERORDNUNG (EU) Nr. 811/2013. Die Energieeffizienzklasse dieses Produkts ist im Sortiment enthalten A+++ → D]

(5) Berechnet durch Messungen gemäß ISO 9614

(E) EUROVENT Zertifikate

MASSZEICHNUNG

VLS 162 C

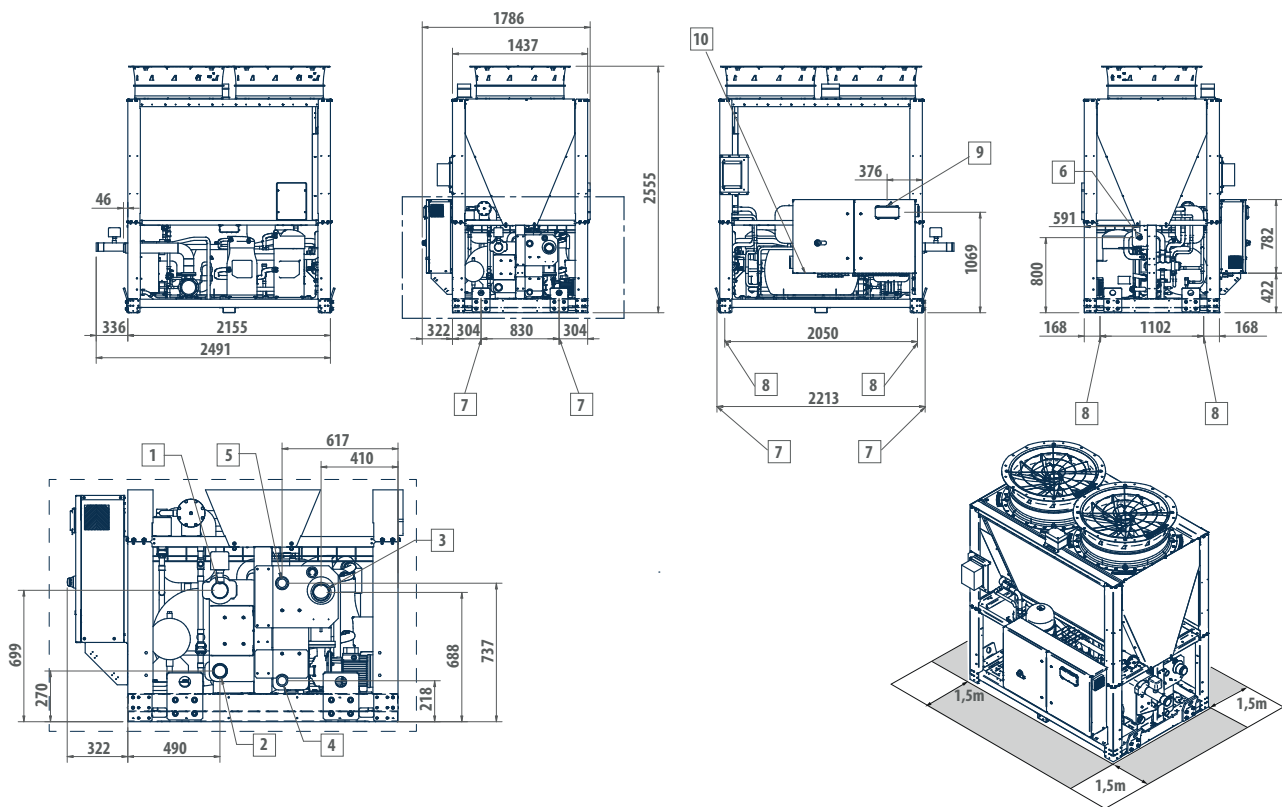


LEGENDE

1	Wassereinlass Victaulic 3"
2	Wasserauslauf nur Verdampfer Victaulic 3"
3	Pumpe und/oder Tanks Wasserauslauf Victaulic 3"
4	Eingang Wärmetauscher 2" M
5	Ausgang Wärmetauscher 2" M
6	Ausfahrt Sicherheitsventil 1" M
7	Hebepunkte
8	Schwingungsdämpfer
9	Anwenderschnittstelle
10	Eingang Spannungsversorgung

MASSZEICHNUNG

VLS 162 H

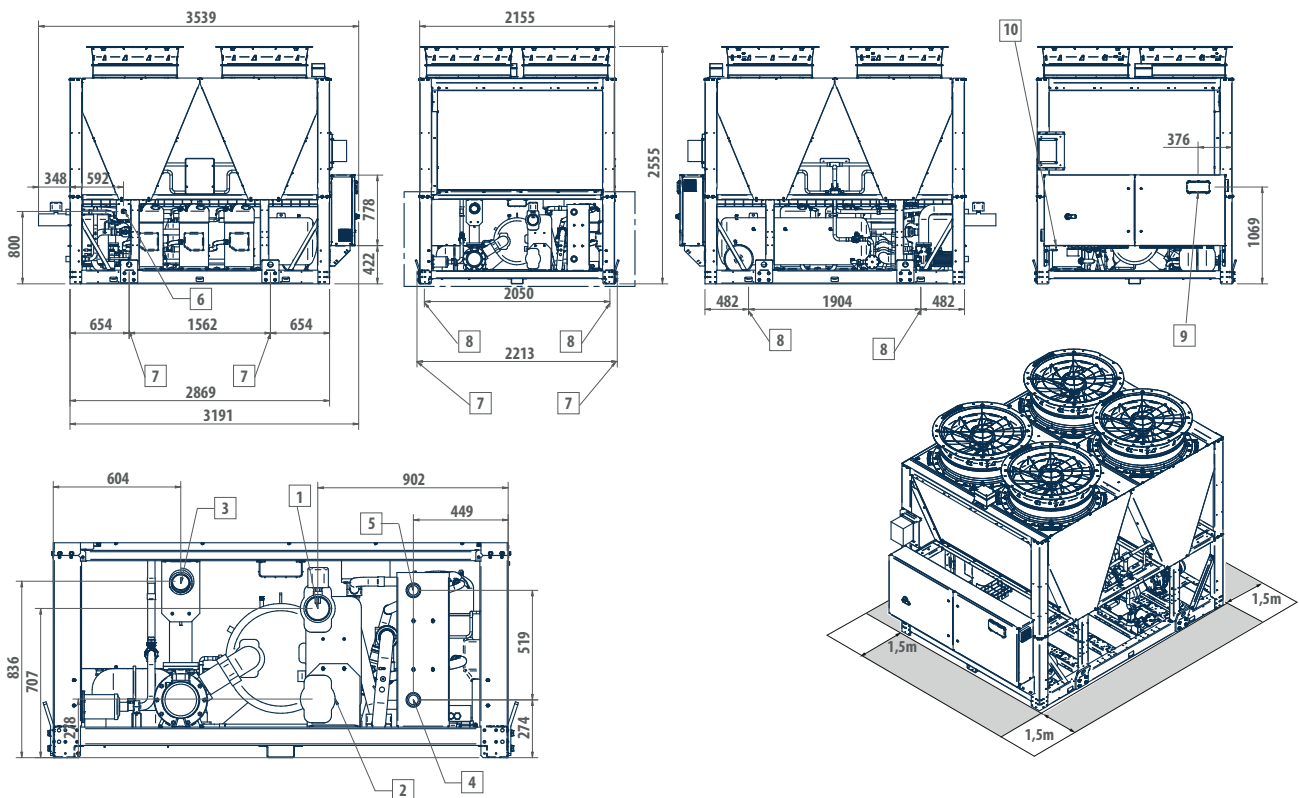


LEGENDE

1	Wassereinlass Victaulic 3"
2	Wasserauslauf nur Verdampfer Victaulic 3"
3	Pumpe und/oder Tanks Wasserauslauf Victaulic 3"
4	Eingang Wärmetauscher 2" M
5	Ausgang Wärmetauscher 2" M
6	Ausfahrt Sicherheitsventil 1" M
7	Hebepunkte
8	Schwingungsdämpfer
9	Anwenderschnittstelle
10	Eingang Spannungsversorgung

MASSZEICHNUNG

VLS C 202 Einzelkreis

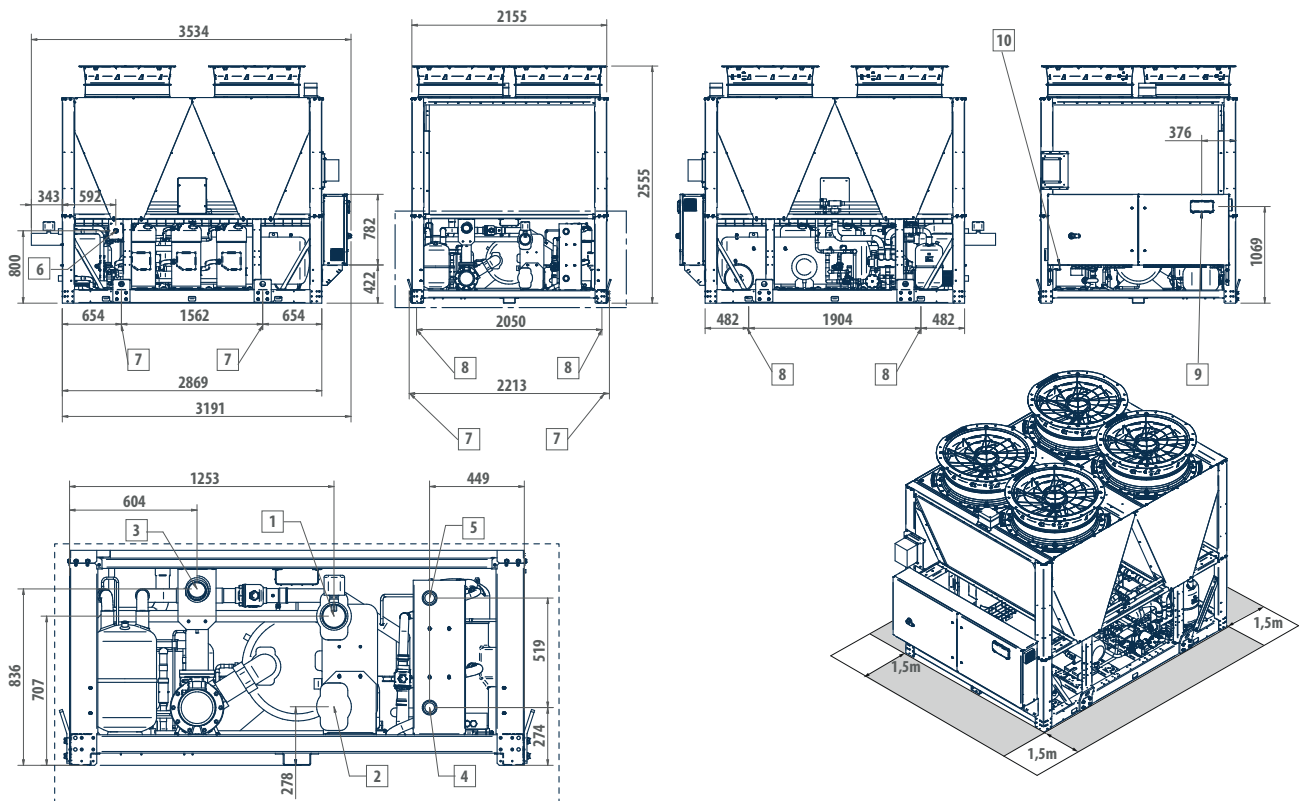


LEGENDE

1	Wassereinlass Victaulic 4"
2	Wasserauslauf nur Verdampfer Victaulic 4"
3	Pumpe und/oder Tanks Wasserauslauf Victaulic 4"
4	Eingang Wärmetauscher 2" M
5	Ausgang Wärmetauscher 2" M
6	Ausfahrt Sicherheitsventil 1" M
7	Hebepunkte
8	Schwingungsdämpfer
9	Anwenderschnittstelle
10	Eingang Spannungsversorgung

MASSZEICHNUNG

VLS H 202 Einzelkreis

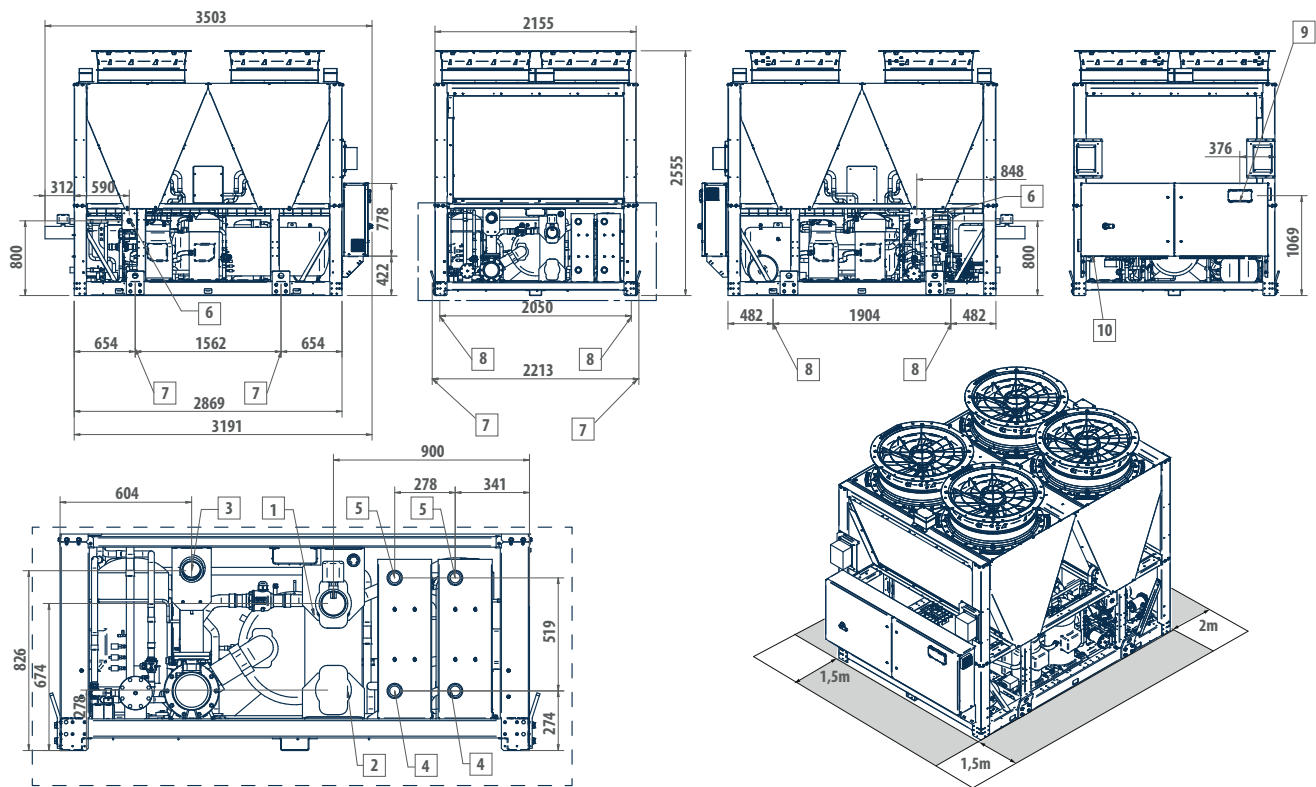


LEGENDE

1	Wassereinlass Victaulic 4"
2	Wasserauslauf nur Verdampfer Victaulic 4"
3	Pumpe und/oder Tanks Wasserauslauf Victaulic 4"
4	Eingang Wärmetauscher 2" M
5	Ausgang Wärmetauscher 2" M
6	Ausfahrt Sicherheitsventil 1" M
7	Hebepunkte
8	Schwingungsdämpfer
9	Anwenderschnittstelle
10	Eingang Spannungsversorgung

MASSZEICHNUNG

VLS C 234; 254 - 314 zweikreis



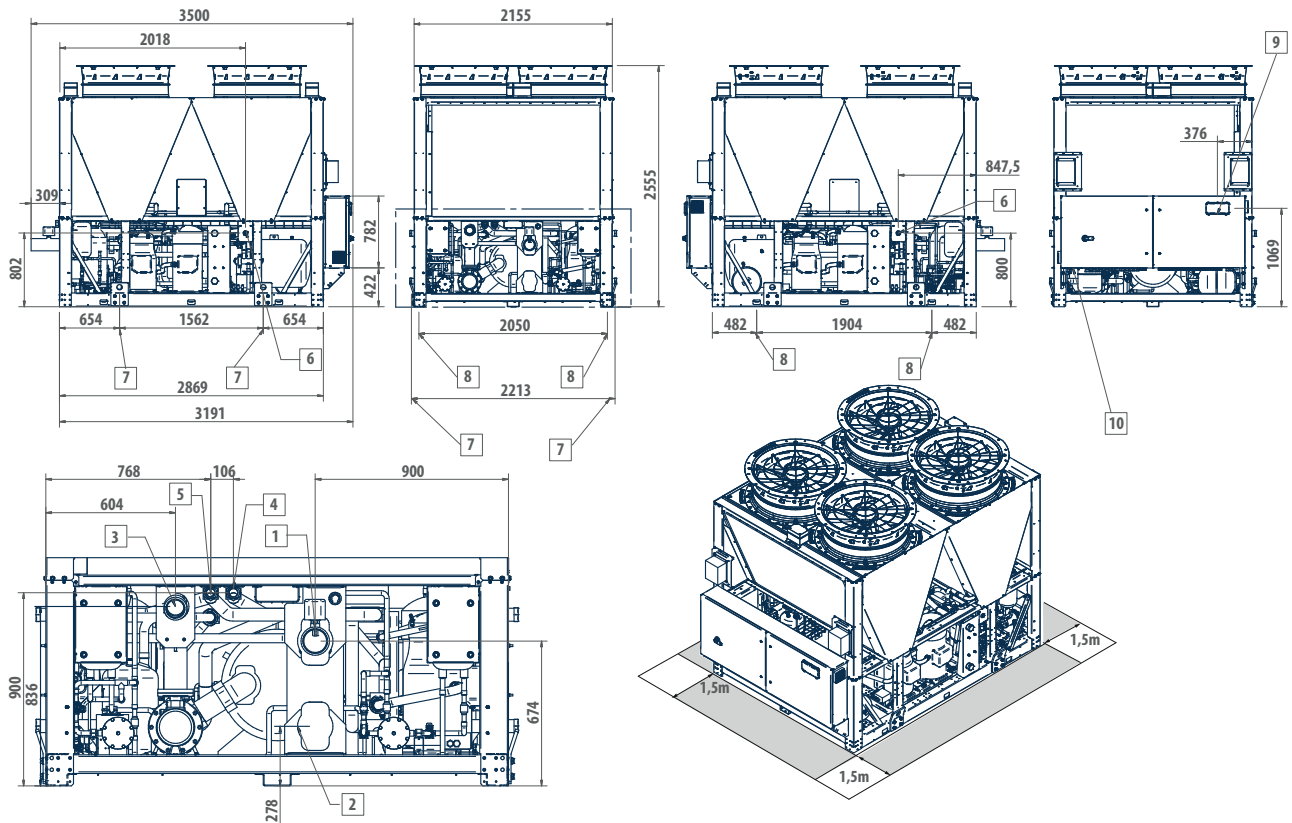
LEGENDE

1	Wassereinlass Victaulic 4"
2	Wasserauslauf nur Verdampfer Victaulic 4"
3	Pumpe und/oder Tanks Wasserauslauf Victaulic 4"
4	Eingang Wärmetauscher 2" M
5	Ausgang Wärmetauscher 2" M
6	Ausfahrt Sicherheitsventil 1" M
7	Hebepunkte
8	Schwingungsdämpfer
9	Anwenderschnittstelle
10	Eingang Spannungsversorgung

Luftgekühlte Kältemaschinen und WP mit Low GWP VLS

MASSZEICHNUNG

VLS H 234; 254 - 314 zweikreis

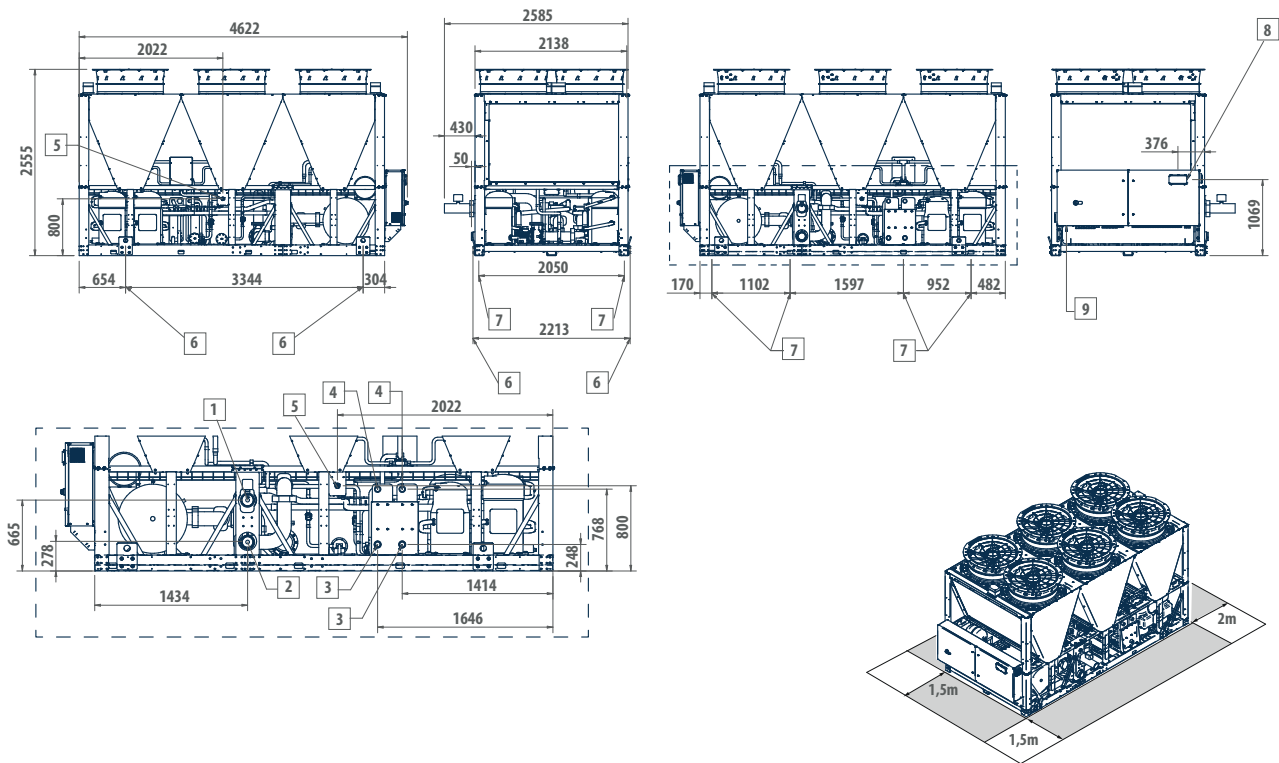


LEGENDE

1	Wassereinlass Victaulic 4"
2	Wasserauslauf nur Verdampfer Victaulic 4"
3	Pumpe und/oder Tanks Wasserauslauf Victaulic 4"
4	Eingang Wärmetauscher 2" M
5	Ausgang Wärmetauscher 2" M
6	Ausfahrt Sicherheitsventil 1" M
7	Hebepunkte
8	Schwingungsdämpfer
9	Anwenderschnittstelle
10	Eingang Spannungsversorgung

MASSZEICHNUNG

VLS C 344 - 374



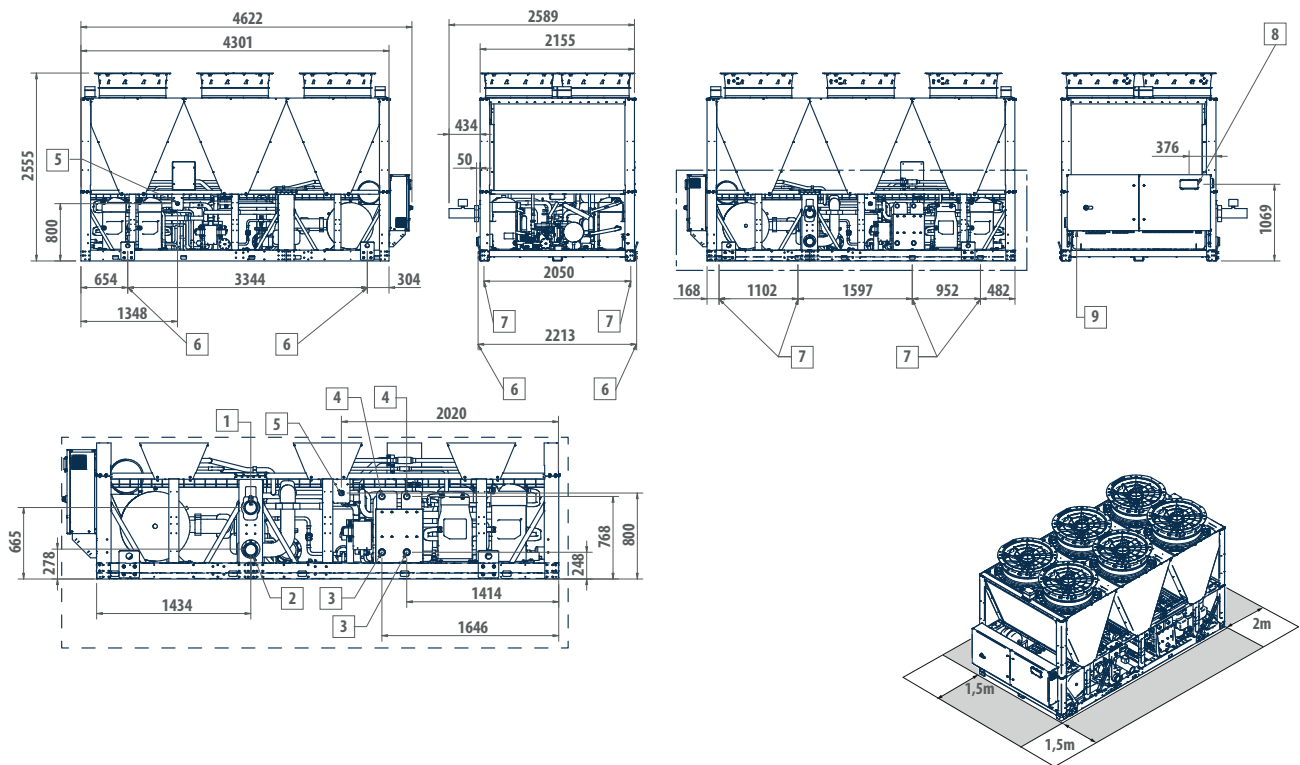
LEGENDE

1	Wassereinlass Victaulic 4"
2	Wasserauslauf Victaulic 4"
3	Eingang Wärmetauscher 2" M
4	Ausgang Wärmetauscher 2" M
5	Ausfahrt Sicherheitsventil 1" M
6	Hebepunkte
7	Schwingungsdämpfer
8	Anwenderschnittstelle
9	Eingang Spannungsversorgung

Luftgekühlte Kältemaschinen und WP mit Low GWP VLS

MASSZEICHNUNG

VLS H 344 - 374

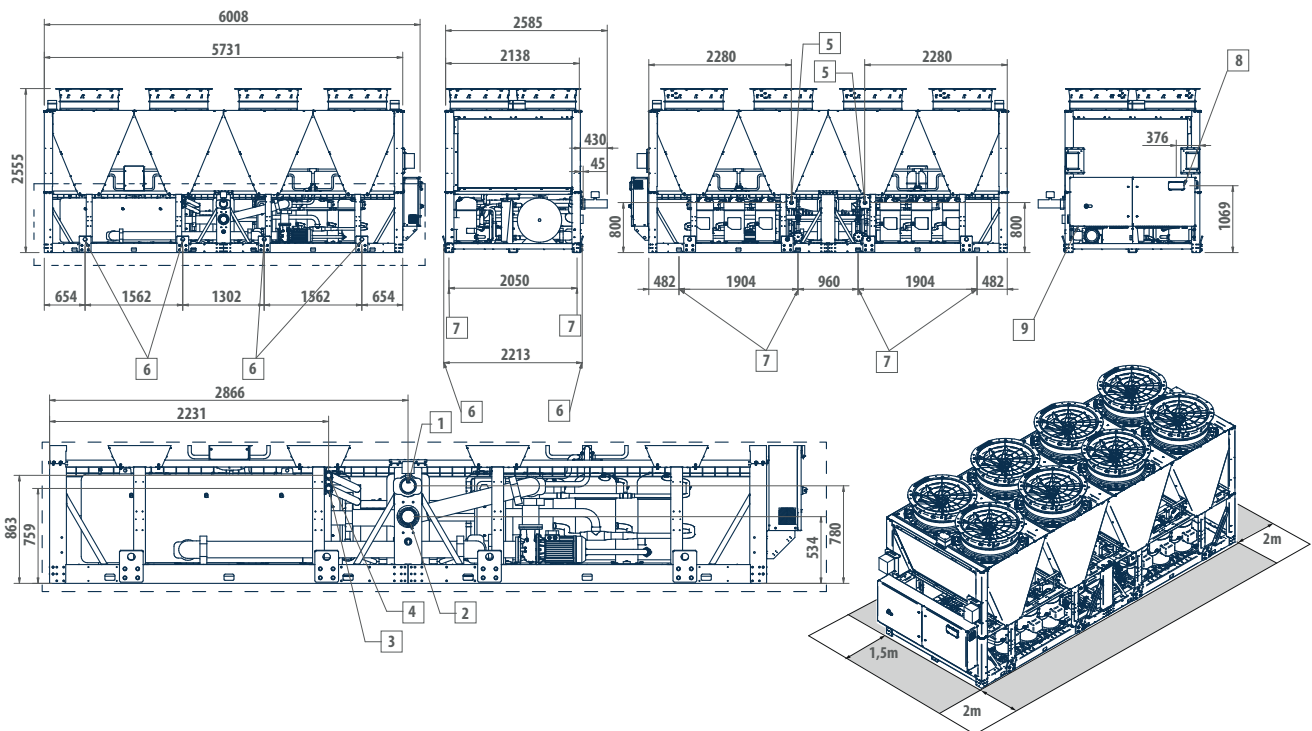


LEGENDE

1	Wassereinlass Victaulic 4"
2	Wasserauslauf Victaulic 4"
3	Eingang Wärmetauscher 2" M
4	Ausgang Wärmetauscher 2" M
5	Ausfahrt Sicherheitsventil 1" M
6	Hebepunkte
7	Schwingungsdämpfer
8	Anwenderschnittstelle
9	Eingang Spannungsversorgung

MASSZEICHNUNG

VLS C 414 - 456



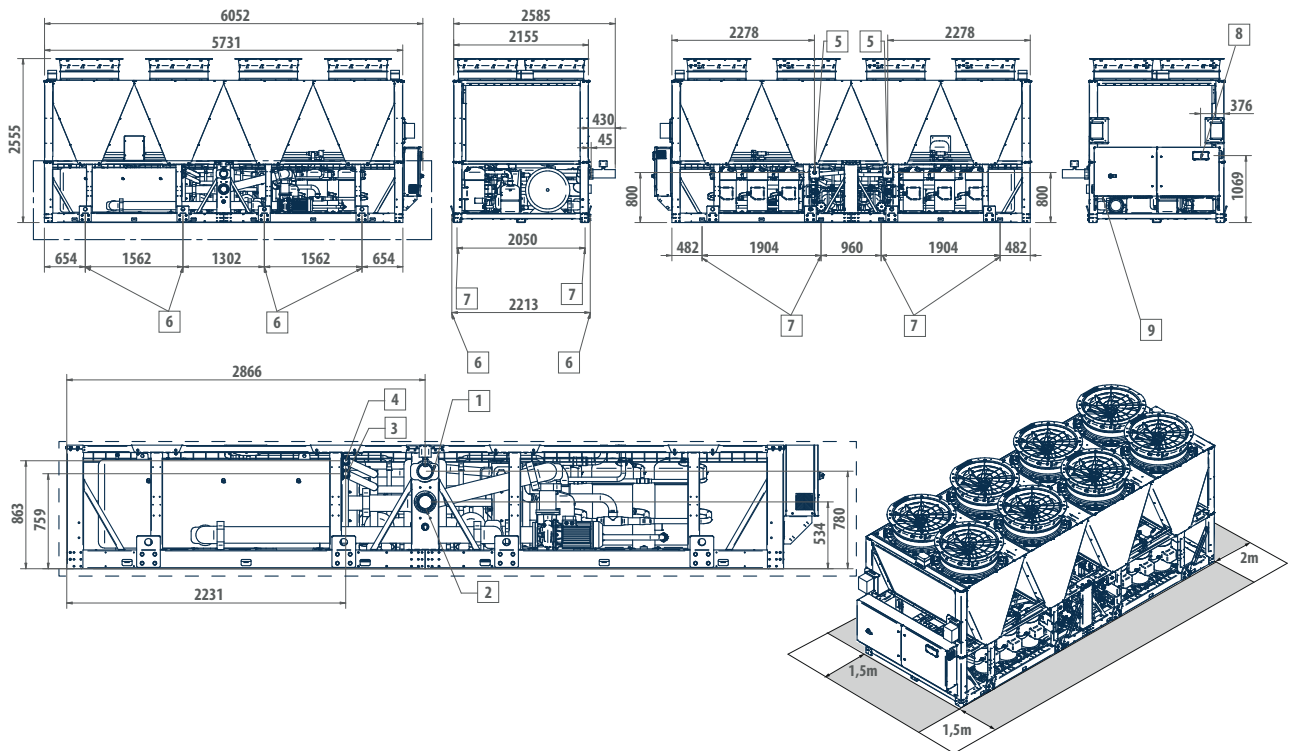
LEGENDE

1	Wassereinlass Victaulic 4"
2	Wasserauslauf Victaulic 4"
3	Eingang Wärmetauscher 2" M
4	Ausgang Wärmetauscher 2" M
5	Ausfahrt Sicherheitsventil 1" M
6	Hebepunkte
7	Schwingungsdämpfer
8	Anwenderschnittstelle
9	Eingang Spannungsversorgung

Luftgekühlte Kältemaschinen und WP mit Low GWP VLS

MASSZEICHNUNG

VLS H 414 - 456

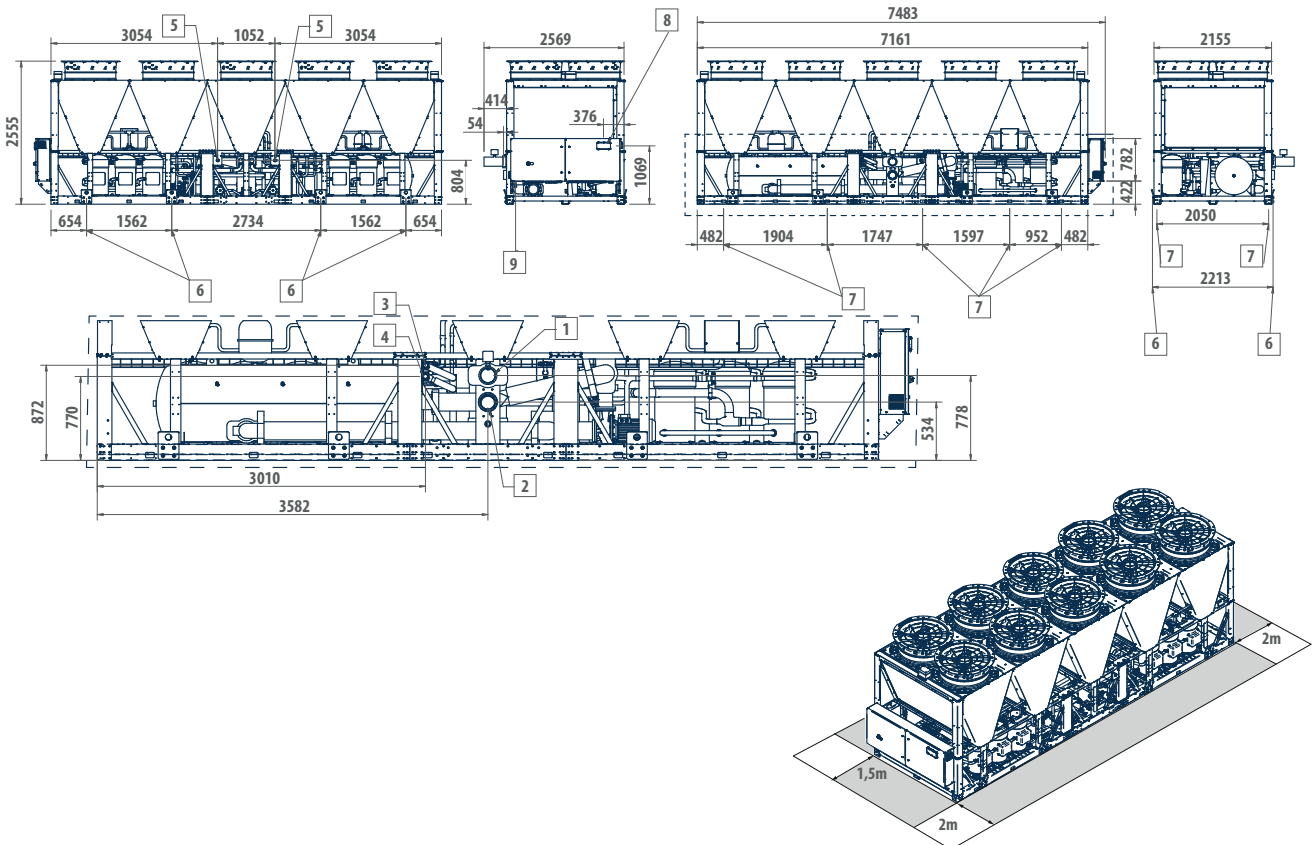


LEGENDE

1	Wassereinlass Victaulic 4"
2	Wasserauslauf Victaulic 4"
3	Eingang Wärmetauscher 2" M
4	Ausgang Wärmetauscher 2" M
5	Ausfahrt Sicherheitsventil 1" M
6	Hebepunkte
7	Schwingungsdämpfer
8	Anwenderschnittstelle
9	Eingang Spannungsversorgung

MASSZEICHNUNG

VLS C 546 - 576



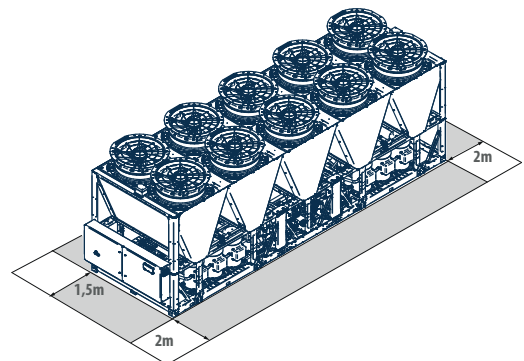
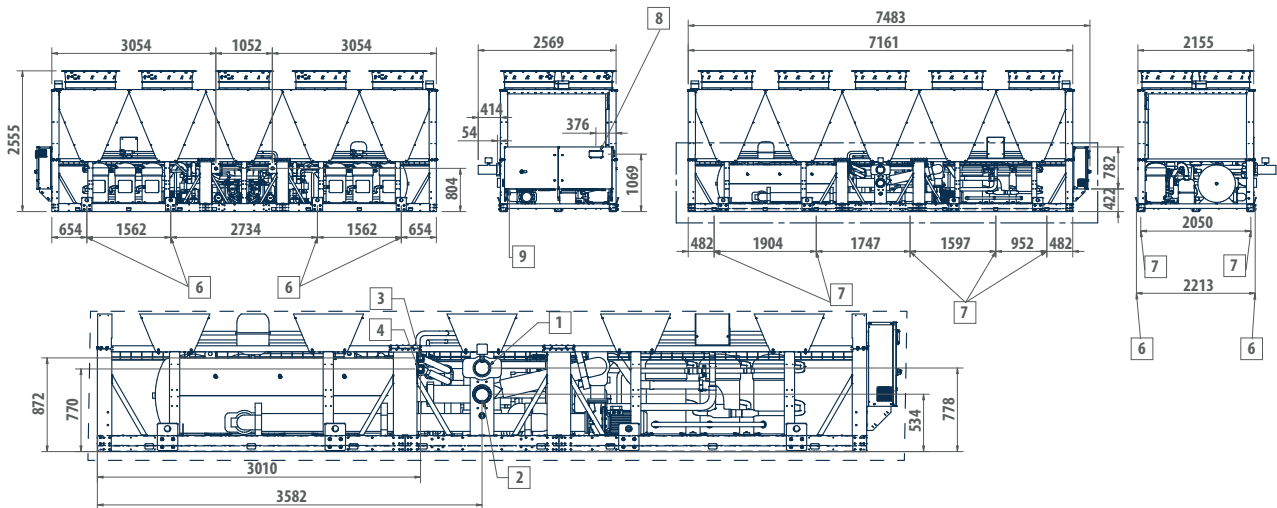
LEGENDE

1	Wassereinlass Victaulic 5"
2	Wasserauslauf Victaulic 5"
3	Eingang Wärmetauscher 2" M
4	Ausgang Wärmetauscher 2" M
5	Ausfahrt Sicherheitsventil 1" M
6	Hebepunkte
7	Schwingungsdämpfer
8	Anwenderschnittstelle
9	Eingang Spannungsversorgung

Luftgekühlte Kältemaschinen und WP mit Low GWP VLS

MASSZEICHNUNG

VLS H 546 - 576



LEGENDE

1	Wassereinlass Victaulic 5"
2	Wasserauslauf Victaulic 5"
3	Eingang Wärmetauscher 2" M
4	Ausgang Wärmetauscher 2" M
5	Ausfahrt Sicherheitsventil 1" M
6	Hebepunkte
7	Schwingungsdämpfer
8	Anwenderschnittstelle
9	Eingang Spannungsversorgung