

## Gebläsekonvektoren mit Zentrifugallüfter

### ESTRO 1 - 11 kW



Die umfangreichste Gebläsekonvektor-Palette auf dem Markt vereint Technologie, Qualität und die Zuverlässigkeit von Galletti

Die Baureihe ESTRO ist auf dem Markt die Gebläsekonvektorlinie mit dem größten Angebot an Modellen und Zubehör, was alle Ansprüche der Fachleute auf diesem Sektor zufriedenstellt. Die Palette besteht aus 20 Modellen, die in 4 Bauausführungen hergestellt werden.

Für die Realisierung des Projekts ESTRO wurde Material höchster Qualität ausgewählt, was zusammen mit der großen Sorgfalt und Aufmerksamkeit beim Zusammenbau der wichtigsten Bauteile zu einer hohen Betriebszuverlässigkeit und zu Geräuschkomfort führt. Die Linie ESTRO zeichnet sich durch ein Baukonzept aus, das es ermöglicht, die Modelle zur vertikalen Installation mit denen zur horizontalen Installation zu vereinen: Es werden Ausführungen zur Sichtinstallation an der Wand, am Boden oder an der Decke sowie zum Einbau in die Wand, die Decke und einen tiefergelegten Boden angeboten.

Bei der kanalisierbaren Einbauausführung verfügt ESTRO über eine Reihe von Zubehör, das eine schnelle und kostengünstige Installation mit direkt an Luftverteilungsgitter gekoppelten biegsamen Kanalisierungen erlaubt.

Mit ESTRO können Steuerungen zur Installation am Gerät oder an der Wand mit über 20 Optionen an, je nach gewünschtem Regelungs- und Komfortgrad kombiniert werden.

#### PLUS

- » Motoren mit 3 Geschwindigkeiten
- » Zentrifugallüfter aus ABS
- » Batterie bis 4 Reihen
- » Umkehrbare Wasseranschlüsse
- » Verkleidung aus Stahl / ABS



## VERFÜGBARE VERSIONEN



### **ESTRO FL**

Ausführung mit für die Sichtinstallation an der Wand geeigneter Verkleidung. Vertikale Luftausblasung, Luftfilter an der Saugseite, mit Schrauben zu 1/4 Drehung an der Verkleidung befestigt.

**ESTRO FL ist in 20 Modellen erhältlich.**



### **ESTRO FA**

Sichtinstallation an der Wand mit Verkleidung. Dank der schrägen Luftausblasung an der Vorderseite ist ESTRO FA besonders zum Einsetzen in Fächer mit einer Tiefe bis 150 mm geeignet.

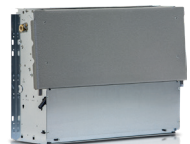
**ESTRO FA ist in 19 Modellen erhältlich.**



### **ESTRO FU**

Ausführung mit für die Sichtinstallation am Boden und an der Decke geeigneter Verkleidung. An der Verkleidung sind sowohl die Luftausblasgitter als die Sauggitter mit eingebautem Filter vorhanden.

**ESTRO FU ist in 20 Modellen erhältlich.**



### **ESTRO FC**

Vertikale- und horizontale Einbauinstallation, Luftansaugung in Linie mit Luftausblasung, Körper aus wärmeisoliertem verzinktem Stahlblech. Anschlüsse und Mischkammer erlauben die Vervollständigung des Saugvorgangs und die Luftausblasung in den Raum.

**ESTRO FC ist in 20 Modellen erhältlich.**

# Hydronische Endgeräte ESTRO

## HAUPTBESTANDTEILE

### Verkleidung

Besteht aus einer lackierten Stahlblechtafel; Seitenteile, Luftausblasgitter (um 180° verstellbar) und Sauggitter bestehen aus ABS.

Die abgerundete Form und die Farben passen perfekt zur heutigen Wohnungseinrichtung und entsprechen den architektonischen Ansprüchen.



### Struktur

Gefertigt aus starkem, verzinktem Stahlblech, wärme- und schallisoliert mit selbstlöschenden Tafeln Klasse 1. Die Ausführungen FU und FC sind mit doppeltem Kondenswassersammelbecken ausgestattet.

### Wärmetauscherbatterie

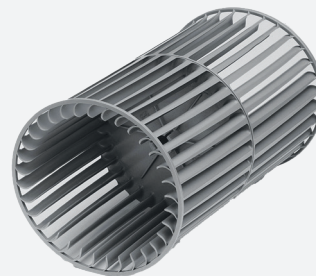
Mit hohem Wirkungsgrad, aus Kupferrohren und Aluminiumrippen, ausgestattet mit Verteilern aus Messing und Entlüftungsventil. Die Hydraulikanschlüsse sind bei der Installation umkehrbar. Auf Anfrage kann eine zusätzliche Batterie für Anlagen mit 4 Leitungen installiert werden.

### Elektromotor

Auf Schwingungsdämpfer montiert, mit ständig eingeschaltetem Verflüssiger und Überlastungsschutz der Wicklungen, direkt mit den Lüftern gekoppelt. Es ist mit 3 Drehzahlen erhältlich, um allen spezifischen Anforderungen hinsichtlich Leistung, Geräuschpegel und Energieverbrauch gerecht zu werden.

### Ventilatoren

Zentrifugallüfter mit Doppelausaugung, statisch und dynamisch ausgewuchtet; gefertigt aus antistatischem ABS, Schaufeln mit Flügelprofil, versetzte Module. Die Lüfter sind eingebaut in eine ABS-Hochleistungsschnecke.



### Luftfilter

Regenerierbarer Filter aus Polypropylenwaben, leicht abnehmbar für Wartungsarbeiten. In der Ausführung FU sind die Luftfilter in das Sauggitter eingesetzt.

## KONFIGURATOR

Die Modelle sind durch die Auswahl der Ausführung und des Zubehörs komplett konfigurierbar. Nebenstehend ist ein Konfigurationsbeispiel abgebildet.

Ausführung:	Bereiche	1	2	3	4	5	6	7	8	9	10	11
EF03		L	0	M	0	1	E	0	0	0	0	A

EF Produkttyp ESTRO; 03 Größe

Zum Prüfen der Kompatibilität der Optionen wird gebeten, die Auswahlsoftware oder die Preisliste zu verwenden.

## KONFIGURATOR

- |  |   |
|--|---|
| <p><b>1 Ausführung:</b></p> <ul style="list-style-type: none"> <li>A A - Wundgerät mit Gehäuse</li> <li>C C - Einbaugerät (Zwischendecke/-Wund)</li> <li>L L - Wundgerät mit Gehäuse</li> <li>P P - Deckengerät mit Gehäuse</li> </ul> <p><b>2 Motor</b></p> <ul style="list-style-type: none"> <li>0 Motoren mit 3 Geschwindigkeiten</li> <li>I BLDC-Motor</li> </ul> <p><b>3 Anschlussseite des Hauptwärmetauschers</b></p> <ul style="list-style-type: none"> <li>L Wasseranschlüsse auf der linken Seite</li> <li>M Wasseranschlüsse auf der linken Seite - 4 Reihen</li> <li>R Wasseranschlüsse auf der rechten Seite</li> <li>S Wasseranschlüsse auf der rechten Seite - 4 Reihen</li> </ul> <p><b>4 Anschlussseite des Zusatz-Wärmetauschers / Heizelement</b></p> <ul style="list-style-type: none"> <li>0 Nicht vorhanden</li> <li>E RE - Heizelement</li> <li>L Wasseranschlüsse auf der linken Seite</li> <li>R Wasseranschlüsse auf der rechten Seite</li> </ul> <p><b>5 Ventile</b></p> <ul style="list-style-type: none"> <li>0 Nicht vorhanden</li> <li>1 VKS - 3-Wege-Ventil - 230 V - ON/OFF - komplettes Hydraulikanbindungsset</li> <li>2 KV - 2-Wege-Ventil - 230 V - ON/OFF</li> <li>3 VKMS - 3-Wege-Ventil - 24 V - MODULIEREND - komplettes Hydraulikanbindungsset</li> <li>4 KVM - 2-Wege-Ventil - 24 V - MODULIEREND</li> <li>5 VKS24 - 3-Wege-Ventil - 24 V - ON/OFF - komplettes Hydraulikanbindungsset</li> <li>6 KV24 - 2-Wege-Ventil - 24 V - ON/OFF</li> <li>A VKSND - 3-Wege-Ventil - 230 V - ON/OFF - Hydraulikanbindungsset</li> <li>B VKMSND - 3-Wege-Ventil - 24 V - MODULIEREND - Hydraulikanbindungsset</li> <li>C VKS24ND - 3-Wege-Ventil - 24 V - ON/OFF - Hydraulikanbindungsset</li> <li>H VPIK - 2-Wege-Ventil - pressure independent - 230 V - ON/OFF</li> <li>I VPIKM - 2-Wege-Ventil - pressure independent - 24 V - MODULIERVENTIL</li> </ul> <p><b>6 Steuertafel</b></p> <ul style="list-style-type: none"> <li>0 Nicht vorhanden</li> </ul> | <ul style="list-style-type: none"> <li>1 CB - Onboard - Stufenschalter</li> <li>3 TIB - Stufenschalter, Thermostat und S/W-Modus-Schalter</li> <li>4 TED 2T Fernbedienung/ Mikroprozessorregler für 2 Rohr</li> <li>5 TED 4T Fernbedienung/ Mikroprozessorregler für 4 Rohr</li> <li>6 TED 10 Fernbedienung/ Mikroprozessorregler für BLDC</li> </ul> <p><b>A</b> MCBE - MYCOMFORT Base</p> <p><b>C</b> MCLE - MYCOMFORT Large</p> <p><b>E</b> EVOBOARD - Schnittstelle</p> <p><b>F</b> EVOBOARD + EVODISP - (Schnittstelle + Wanddisplay)</p> <p><b>G</b> Schnittstelle EVOBOARD + WI-FI-Modul NAVEL</p> <p><b>7 Fühler</b></p> <ul style="list-style-type: none"> <li>0 Nicht vorhanden</li> <li>1 SA - Externer Fühler für Luft für MYCOMFORT und EVO</li> <li>2 SW - Wasserfühler für MYCOMFORT und EVO</li> <li>3 SU - Feuchtefühler für MYCOMFORT und EVO</li> <li>4 SA+SW - Externer Fühler für Luft und Wasser für MYCOMFORT und EVO</li> <li>5 SA+SU - Externer Fühler für Luft und Feuchte für MYCOMFORT und EVO</li> <li>6 SA+SU+SW - Externer Fühler für Luft, Wasser und Feuchte für MYCOMFORT und EVO</li> <li>A TC - Thermostat für minimale Wassertemperatur</li> <li>B SA - Fernfühler für Luft für TED</li> <li>C SW - Wasserfühler für TED</li> <li>D SA + SW - Luft- und Wasserfühler für TED</li> </ul> <p><b>8 Verschiedenes Zubehör</b></p> <ul style="list-style-type: none"> <li>0 Nicht vorhanden</li> <li>4 BV - Zusätzliche Kondensatwanne</li> <li>5 BH - Zusätzliche Kondensatwanne</li> <li>6 GIVK - Isolierschale</li> </ul> <p><b>9 Filter</b></p> <ul style="list-style-type: none"> <li>0 Standard Luftfilter</li> </ul> <p><b>10 Release</b></p> <ul style="list-style-type: none"> <li>0 0</li> <li>A A</li> </ul> |
|--|---|

## STEUERTAFELN

<b>Elektromechanische Steuertafeln</b>		<b>KBESTE</b>	Installationskit für Steuerung MYCOMFORT am Gerät ESTRO
<b>CB</b>	Geschwindigkeitsschalter am Gerät	<b>MCBE</b>	Mikroprozessorsteuerung mit MYCOMFORT BASE Display
<b>TC</b>	Thermostat für niedrigste Wassertemperatur in Betriebsart Heizen (42°C)	<b>MCLE</b>	Mikroprozessorsteuerung mit MYCOMFORT LARGE Display
<b>Elektronische Mikroprozessorsteuertafeln mit display</b>		<b>MCSUE</b>	Feuchtigkeitsfühler für Steuerungen MYCOMFORT LARGE und EVO
<b>DIST</b>	Distanzhalter Steuerung MYCOMFORT zur Wandmontage	<b>MCSWE</b>	Wasserfühler für Steuerungen MYCOMFORT und EVO
<b>E2TK</b>	Touchscreen-Bedienoberfläche 2,8" EVO-2-TOUCH für EVO-Steuerung, Aluminium schwarz Rahmen RA19005	<b>Elektronische Mikroprozessorsteuertafeln</b>	
<b>E2TY</b>	Touchscreen-Bedienoberfläche 2,8" EVO-2-TOUCH für EVO-Steuerung, gebürstetem Aluminium natürliche Rahmen	<b>KB A</b>	Kit für die Installation der TED-Steuerungen an ESTRO FA
<b>EVOBOARD</b>	Leistungsschalttafel für Steuerung EVO	<b>KB L DX</b>	Kit für die Installation der TED-Steuerungen RECHTS an ESTRO FL / FU / FB
<b>EVO DISP</b>	Anwenderschnittstelle mit Display zur EVO-Steuerung	<b>KB L SX</b>	Kit für die Installation der TED-Steuerungen LINKS an ESTRO FL / FU / FB
<b>EYNAVEL</b>	Vorrichtung für die Kommunikation über WiFi oder Bluetooth zwischen EVOBOARD und Smartphone	<b>TED 2T</b>	Elektronische Steuerung zur Regelung des Lüfters und 1 Ventil ON/OFF 230 V
		<b>TED 4T</b>	Elektronische Steuerung zur Regelung des Lüfters und 2 Ventile ON/OFF 230 V
		<b>TED SWA</b>	Luft- oder Wassertemperaturfühler für TED-Steuerungen

## ZUBEHÖR

<b>Leistungsschnittstelle und Steuerungen für Schieber</b>		<b>S</b>	Manueller Außenluftausgusschieber
<b>CSB</b>	Steuerung am Gerät zum proportionalen Öffnen und Schließen des angetriebenen Schiebers	<b>SM</b>	Angetriebener Schieber, Motor rechts, mit Transformator
<b>CSD</b>	Unterputzwandsteuerung zum proportionalen Öffnen und Schließen des angetriebenen Schiebers SM	<b>SM</b>	Angetriebener Schieber, Motor links, mit Transformator
<b>KP</b>	Leistungsschnittstelle für den Parallelanschluss von max. 4 Ventilkonvektoren mit einer einzigen Steuerung.	<b>SMC</b>	Angetriebener Schieber, Motor rechts, mit zentralisierter Steuerung
		<b>SMC</b>	Angetriebener Schieber, Motor links, mit zentralisierter Steuerung
<b>Zusätzliche Batterie für Anlagen mit 4 Rohren</b>		<b>Ventile</b>	
<b>DF</b>	Zusätzliche Batterie mit einer Reihe für Anlagen mit 4 Rohren (nicht verwendbar für die Modelle M)	<b>KV</b>	2-Wege-Ventil, EIN/AUS-Stellantrieb, 230-V-Stromversorgung, Hydrauliksatz auf der Anschlussseite, für Hauptbatterie
<b>Zusätzliche Kondenswassersammelbecken, Isolationschalen, Kondenswasserablasspumpen</b>		<b>KV24</b>	2-Wege-Ventil, EIN/AUS-Stellantrieb, 24-V-Stromversorgung, Hydraulik-Kits an den Anschlüssen, für Hauptbatterie
<b>BH</b>	Zusätzliches Becken für Gebläsekonvektoren zur horizontalen Installation	<b>KV24DF</b>	2-Wege-Ventile, EIN/AUS-Stellantriebe, 24-V-Stromversorgung, Hydraulik-Kits an den Anschlüssen, für Hauptbatterie und Zusatzbatterie
<b>BV</b>	Zusätzliches Becken für Gebläsekonvektoren zur vertikalen Installation	<b>KVDF</b>	2-Wege-Ventile, EIN/AUS-Stellantriebe, 230-V-Stromversorgung, Hydraulik-Kits an den Anschlüssen, für Hauptbatterie und Zusatzbatterie
<b>GIVKL</b>	Isolationschale für Ventil VKS, Hydraulikanschlüsse links	<b>KVM</b>	2-Wege-Ventil, modulierungs-Stellantrieb, 24-V-Stromversorgung, Hydraulik-Kits an den Anschlüssen, für Hauptbatterie
<b>GIVKR</b>	Isolationschale für Ventil VKS, Hydraulikanschlüsse rechts	<b>KVMDf</b>	2-Wege-Ventil, modulierungs-Stellantrieb, 24-V-Stromversorgung, Hydraulik-Kits an den Anschlüssen, für Hauptbatterie und Zusatzbatterie
<b>KSC</b>	Kondenswasserablass-Kit	<b>VKDF</b>	3-Wege-Ventil, EIN/AUS-Stellantrieb, 230-V-Stromversorgung, kompletter Hydrauliksatz, für Zusatzbatterie
<b>Standfüße mit Blende</b>		<b>VKDF24</b>	3-Wege-Ventil, EIN/AUS-Stellantrieb, 24-V-Stromversorgung, kompletter Hydrauliksatz, für Zusatzbatterie
<b>D</b>	Standfüße für ESTRO FC	<b>VKDF24ND</b>	3-Wege-Ventil, EIN/AUS-Stellantrieb, 24-V-Stromversorgung, Hydrauliksatz ohne Halter, für Zusatzbatterie
<b>ZA</b>	Standfußpaar mit Blende für ESTRO FA	<b>VKDFND</b>	3-Wege-Ventil, EIN/AUS-Stellantrieb, 230-V-Netzteil, Hydrauliksatz ohne Halter, für Zusatzbatterie
<b>ZAG</b>	Standfußpaar mit Blende und mit Vordergitter für ESTRO FA	<b>VKMDf</b>	3-Wege-Ventil, modulierungs-Stellantrieb, 24-V-Stromversorgung, kompletter Hydrauliksatz, für Zusatzbatterie
<b>ZL</b>	Standfußpaar mit Blende für ESTRO FL	<b>VKMDfND</b>	3-Wege-Ventil, modulierungs-Stellantrieb, 24-V-Stromversorgung, Hydrauliksatz ohne Halter, für Zusatzbatterie
<b>ZLG</b>	Standfüße mit Blende und mit Vordergitter für ESTRO FL	<b>VKMS</b>	3-Wege-Ventil, modulierungs-Stellantrieb, 24-V-Stromversorgung, kompletter Hydrauliksatz, für Hauptbatterie
<b>Rückpaneel</b>		<b>VKMSND</b>	3-Wege-Ventil, modulierungs-Stellantrieb, 24-V-Stromversorgung, Hydrauliksatz ohne Halter, für Hauptbatterie
<b>PH</b>	Lackiertes Rückpaneel, horizontale Geräteinstallation mit Verkleidung	<b>VKS</b>	3-Wege-Ventil, EIN/AUS-Stellantrieb, 230-V-Stromversorgung, kompletter Hydrauliksatz, für Hauptbatterie
<b>PV</b>	Lackiertes Rückpaneel, vertikale Geräteinstallation mit Verkleidung	<b>VKS24</b>	3-Wege-Ventil, EIN/AUS-Stellantrieb, 24-V-Stromversorgung, kompletter Hydrauliksatz, für Hauptbatterie
<b>Elektrische Widerstände</b>		<b>VKS24ND</b>	3-Wege-Ventil, EIN/AUS-Stellantrieb, 24-V-Netzteil, Hydrauliksatz ohne Halter, für Hauptbatterie
<b>RE</b>	Heizwiderstand mit Montagesatz, Relaiskasten und Sicherheitsvorrichtungen	<b>VKSND</b>	3-Wege-Ventil, EIN/AUS-Stellantrieb, 230-V-Netzteil, Hydrauliksatz ohne Halter, für Hauptbatterie
<b>Luftausblasgitter und Luftausgitter</b>		<b>VPC</b>	2-Wege-Ventile pressure independent, EIN/AUS- oder modulierende-Stellantriebe, 230-V- oder 24-V-Stromversorgung, Hydraulik-Kits, für Hauptbatterie und Zusatzbatterie
<b>GE</b>	Außenluftausgitter aus Aluminium mit Gegenrahmen		
<b>GEF</b>	Außenluftausgitter aus Aluminium mit Gegenrahmen und Luftfilter		
<b>GM</b>	Luftausblasgitter aus Aluminium, mit doppelten Rang, mit Gegenrahmen		
<b>RGC</b>	Mischkammer mit runden Bündeln für Luftausblasgitter		
<b>Mischkammer und Anschlüsse</b>			
<b>RA90</b>	Winkel Sauganschluss		
<b>RAD</b>	Gerader Sauganschluss		
<b>RADC</b>	Mischkammer Ansaugung mit runden Bündeln		
<b>RM90</b>	Winkelausblas Anschluss		
<b>RM90C</b>	Wärmeisoliertes Winkelausblasanschluss		
<b>RMCD</b>	Wärmeisoliertes gerader Ausblasanschluss		
<b>RMCD C</b>	Mischkammer Auslass mit runden Bündeln		
<b>RMD</b>	Gerader Ausblasanschluss		
<b>Außenluftausgusschieber</b>			

# Hydronische Endgeräte ESTRO

## TECHNISCHE NENNDATEN - 2 ROHR

ESTRO			1			2			3			4		
Velindigkeit			Min	med	Max	Min	med	Max	Min	med	Max	Min	med	Max
Gesamtkühlleistung	(1)(E)	kW	0,75	0,90	1,12	1,02	1,21	1,50	1,24	1,48	1,69	1,34	1,66	1,91
Sensible Kühlleistung	(1)(E)	kW	0,57	0,68	0,84	0,77	0,94	1,16	0,93	1,10	1,25	0,98	1,20	1,37
Klasse FCEER	(E)		E											
Wasserdurchsatz	(2)	l/h	129	155	193	176	208	258	214	255	291	231	286	329
Druckverlust	(2)(E)	kPa	4	5	7	7	9	13	8	11	14	7	10	13
Heizleistung	(3)(E)	kW	0,95	1,11	1,32	1,21	1,48	1,82	1,45	1,72	1,84	1,50	1,81	2,15
Klasse FCCOP	(E)		E											
Wasserdurchsatz	(3)	l/h	164	191	227	208	255	313	250	296	317	258	312	370
Druckverlust	(3)(E)	kPa	5	6	8	8	11	15	9	12	14	6	9	12
Nennluftdurchsatz		m <sup>3</sup> /h	127	189	231	167	233	319	210	271	344	214	271	344
Leistungsaufnahme	(E)	W	18	21	32	21	28	37	25	36	53	24	36	53
Globale Schallleistung	(4)(E)	dB(A)	30	32	40	37	42	47	38	44	49	40	44	50

ESTRO			4M			5			6			6M		
Velindigkeit			Min	med	Max	Min	med	Max	Min	med	Max	Min	med	Max
Gesamtkühlleistung	(1)(E)	kW	1,48	1,81	2,19	1,57	1,99	2,36	1,73	2,34	2,87	1,90	2,60	3,23
Sensible Kühlleistung	(1)(E)	kW	1,04	1,28	1,55	1,15	1,53	1,82	1,23	1,66	2,05	1,30	1,79	2,24
Klasse FCEER	(E)		D			E			D			D		
Wasserdurchsatz	(2)	l/h	255	312	377	270	343	406	298	403	494	327	448	556
Druckverlust	(2)(E)	kPa	10	14	20	8	12	16	6	9	13	7	12	17
Heizleistung	(3)(E)	kW	1,53	1,88	2,29	1,74	2,26	2,70	1,76	2,37	2,94	1,94	2,68	3,37
Klasse FCCOP	(E)		E											
Wasserdurchsatz	(3)	l/h	263	324	394	300	389	465	303	408	506	334	461	580
Druckverlust	(3)(E)	kPa	9	12	17	8	12	17	5	8	11	6	10	15
Nennluftdurchsatz		m <sup>3</sup> /h	211	271	344	267	341	442	293	341	442	241	341	442
Leistungsaufnahme	(E)	W	30	45	66	29	44	57	29	43	56	29	43	56
Globale Schallleistung	(4)(E)	dB(A)	41	45	51	35	43	48	36	42	48	35	43	49

ESTRO			7			7M			8			8M		
Velindigkeit			Min	med	Max	Min	med	Max	Min	med	Max	Min	med	Max
Gesamtkühlleistung	(1)(E)	kW	1,94	2,58	3,45	2,44	3,33	4,48	2,47	3,21	4,23	2,48	3,29	4,40
Sensible Kühlleistung	(1)(E)	kW	1,41	1,99	2,69	1,69	2,31	3,12	1,76	2,39	3,05	1,90	2,53	3,40
Klasse FCEER	(E)		E			D			D			D		
Wasserdurchsatz	(2)	l/h	334	444	594	420	573	771	425	553	728	472	627	837
Druckverlust	(2)(E)	kPa	4	7	12	6	11	18	5	8	12	7	12	20
Heizleistung	(3)(E)	kW	2,39	3,13	4,05	2,51	3,40	4,57	2,47	3,24	4,24	2,43	3,21	4,30
Klasse FCCOP	(E)		E											
Wasserdurchsatz	(3)	l/h	412	539	697	432	585	787	425	558	730	482	637	852
Druckverlust	(3)(E)	kPa	5	8	13	5	9	15	4	6	10	6	10	17
Nennluftdurchsatz		m <sup>3</sup> /h	331	450	640	320	450	640	420	497	706	361	497	706
Leistungsaufnahme	(E)	W	40	50	65	37	61	98	38	61	98	38	61	98
Globale Schallleistung	(4)(E)	dB(A)	35	43	52	36	44	53	35	43	53	39	47	54

(1) Wassertemperatur 7 °C/12 °C, Lufttemperatur 27 °C Trockenkugel, 19 °C Feuchtkugel (47% relative Feuchtigkeit) ausgedrückt gemäß EN1397:2021

(2) Wassertemperatur 7 °C/12 °C, Lufttemperatur 27 °C Trockenkugel, 19 °C Feuchtkugel (47% relative Feuchtigkeit)

(3) Wassertemperatur 45 °C / 40 °C, Lufttemperatur 20 °C

(4) Schallleistung gemessen gemäß ISO 3741 und ISO 3742

(E) EUROVENT Zertifikate

Spannungsversorgung 230-1-50 (V-ph-Hz)

**TECHNISCHE NENNDATEN - 2 ROHR**

ESTRO			9			9M			95			10		
Velindigkeit			Min	med	Max	Min	med	Max	Min	med	Max	Min	med	Max
Gesamtkühlleistung	(1)(E)	kW	2,95	3,59	4,41	3,47	4,30	5,30	3,37	4,12	5,15	3,88	5,14	6,53
Sensible Kühlleistung	(1)(E)	kW	2,27	2,85	3,55	2,42	3,00	3,72	2,29	2,93	3,72	2,75	3,70	4,73
Klasse FCEER	(E)		D			D			D			E		
Wasserdurchsatz	(2)	l/h	508	618	759	598	740	913	580	709	887	668	885	1124
Druckverlust	(2)(E)	kPa	7	10	14	11	16	24	10	14	21	5	9	12
Heizleistung	(3)(E)	kW	3,31	4,08	4,98	3,53	4,37	5,39	3,52	4,32	5,49	3,97	5,17	6,49
Klasse FCCOP	(E)		E											
Wasserdurchsatz	(3)	l/h	570	703	858	608	753	928	606	744	945	684	890	1118
Druckverlust	(3)(E)	kPa	7	10	14	10	14	20	8	12	18	4	7	10
Nennluftdurchsatz		m <sup>3</sup> /h	527	605	785	470	605	785	601	615	814	661	771	1011
Leistungsaufnahme	(E)	W	47	68	98	47	68	98	52	73	107	86	127	182
Globale Schallleistung	(4)(E)	dB(A)	43	49	56	44	50	57	44	51	58	47	54	61

ESTRO			10M			11			11M			12		
Velindigkeit			Min	med	Max	Min	med	Max	Min	med	Max	Min	med	Max
Gesamtkühlleistung	(1)(E)	kW	4,32	5,69	7,20	4,00	6,07	7,78	4,55	6,81	8,74	6,76	8,53	10,7
Sensible Kühlleistung	(1)(E)	kW	2,98	3,93	4,99	2,94	4,46	5,72	3,18	4,78	6,15	4,91	6,22	7,76
Klasse FCEER	(E)		E											
Wasserdurchsatz	(2)	l/h	744	980	1240	689	1045	1340	784	1173	1505	1164	1469	1841
Druckverlust	(2)(E)	kPa	8	14	21	6	13	20	9	19	29	14	22	32
Heizleistung	(3)(E)	kW	4,28	5,56	6,96	4,39	6,53	8,37	4,75	7,02	9,00	7,45	9,29	12,2
Klasse FCCOP	(E)		E											
Wasserdurchsatz	(3)	l/h	737	957	1199	756	1124	1441	818	1209	1550	1283	1600	2101
Druckverlust	(3)(E)	kPa	7	11	16	6	12	18	8	16	25	14	20	33
Nennluftdurchsatz		m <sup>3</sup> /h	570	771	1011	682	1022	1393	642	1022	1393	1154	1317	1850
Leistungsaufnahme	(E)	W	86	127	182	109	169	244	109	169	244	210	240	310
Globale Schallleistung	(4)(E)	dB(A)	48	55	62	49	60	67	50	61	68	60	64	71

- (1) Wassertemperatur 7 °C/12 °C, Lufttemperatur 27 °C Trockenkugel, 19 °C Feuchtkugel (47% relative Feuchtigkeit) ausgedrückt gemäß EN1397:2021  
(2) Wassertemperatur 7 °C/12 °C, Lufttemperatur 27 °C Trockenkugel, 19 °C Feuchtkugel (47% relative Feuchtigkeit)  
(3) Wassertemperatur 45 °C / 40 °C, Lufttemperatur 20 °C  
(4) Schallleistung gemessen gemäß ISO 3741 und ISO 3742  
(E) EUROVENT Zertifikate  
Spannungsversorgung 230-1-50 (V-ph-Hz)

# Hydronische Endgeräte ESTRO

## TECHNISCHE NENNDATEN - 4 ROHR

ESTRO			1			2			3			4		
Velindigkeit			Min	med	Max	Min	med	Max	Min	med	Max	Min	med	Max
Gesamtkühlleistung	(1)(E)	kW	0,74	0,88	1,10	0,97	1,11	1,42	1,22	1,44	1,64	1,24	1,52	1,74
Sensible Kühlleistung	(1)(E)	kW	0,56	0,67	0,83	0,73	0,87	1,10	0,91	1,07	1,22	0,96	1,18	1,41
Klasse FCEER	(E)		E											
Wasserdurchsatz	(2)	l/h	127	152	189	167	191	245	210	248	282	214	262	300
Druckverlust	(2)(E)	kPa	4	5	7	6	8	12	8	11	14	7	10	13
Heizleistung	(3)(E)	kW	1,18	1,31	1,49	1,31	1,49	1,66	1,36	1,56	1,76	1,36	1,56	1,76
Klasse FCCOP	(E)		E											
Wasserdurchsatz	(3)	l/h	102	113	128	113	128	143	117	134	152	117	134	152
Druckverlust	(3)(E)	kPa	2	3	4	3	4	4	4	5	7	4	5	6
Nennluftdurchsatz		m <sup>3</sup> /h	146	184	226	174	225	307	205	261	330	205	261	327
Leistungsaufnahme	(E)	W	18	21	32	21	28	37	25	36	53	24	36	53
Globale Schallleistung	(4)(E)	dB(A)	30	32	40	33	39	45	40	44	49	38	44	50

ESTRO			5			6			7		
Velindigkeit			Min	med	Max	Min	med	Max	Min	med	Max
Gesamtkühlleistung	(1)(E)	kW	1,55	1,96	2,32	1,70	2,29	2,81	1,92	2,54	3,36
Sensible Kühlleistung	(1)(E)	kW	1,14	1,50	1,79	1,21	1,62	2,01	1,40	1,96	2,61
Klasse FCEER	(E)		E			D			E		
Wasserdurchsatz	(2)	l/h	267	338	400	293	394	484	331	437	579
Druckverlust	(2)(E)	kPa	8	12	16	5	8	11	4	7	12
Heizleistung	(3)(E)	kW	1,78	2,18	2,53	1,88	2,31	2,68	2,82	3,47	4,20
Klasse FCCOP	(E)		E								
Wasserdurchsatz	(3)	l/h	153	188	218	162	199	231	243	299	362
Druckverlust	(3)(E)	kPa	2	3	3	2	3	4	8	12	16
Nennluftdurchsatz		m <sup>3</sup> /h	238	334	432	237	332	431	316	444	628
Leistungsaufnahme	(E)	W	29	44	57	29	43	56	37	61	98
Globale Schallleistung	(4)(E)	dB(A)	34	43	48	33	41	47	36	45	53

ESTRO			8			9			95		
Velindigkeit			Min	med	Max	Min	med	Max	Min	med	Max
Gesamtkühlleistung	(1)(E)	kW	2,44	3,17	4,16	3,06	3,74	4,57	3,49	4,27	5,31
Sensible Kühlleistung	(1)(E)	kW	1,74	2,36	2,99	2,23	2,80	3,47	2,38	3,01	3,78
Klasse FCEER	(E)		D								
Wasserdurchsatz	(2)	l/h	420	546	716	527	644	787	601	735	914
Druckverlust	(2)(E)	kPa	5	7	12	7	10	14	10	14	20
Klasse FCCOP	(E)		E								
Heizleistung	(3)(E)	kW	2,73	3,22	3,82	3,55	4,07	4,64	3,70	4,20	4,84
Wasserdurchsatz	(3)	l/h	235	277	329	306	350	400	319	362	417
Druckverlust	(3)(E)	kPa	8	10	14	5	6	8	7	9	12
Nennluftdurchsatz		m <sup>3</sup> /h	356	490	690	460	593	763	478	603	792
Leistungsaufnahme	(E)	W	38	61	98	47	68	98	52	73	107
Globale Schallleistung	(4)(E)	dB(A)	39	46	56	48	53	58	46	52	59

(1) Wassertemperatur 7 °C/12 °C, Lufttemperatur 27 °C Trockenkugel, 19 °C Feuchtkugel (47% relative Feuchtigkeit) ausgedrückt gemäß EN1397:2021

(2) Wassertemperatur 7 °C/12 °C, Lufttemperatur 27 °C Trockenkugel, 19 °C Feuchtkugel (47% relative Feuchtigkeit)

(3) Wassertemperatur 65 °C / 55 °C, Lufttemperatur 20 °C

(4) Schallleistung gemessen gemäß ISO 3741 und ISO 3742

(E) EUROVENT Zertifikate

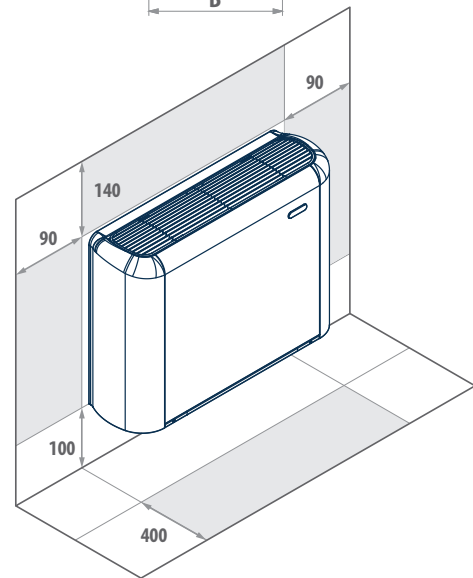
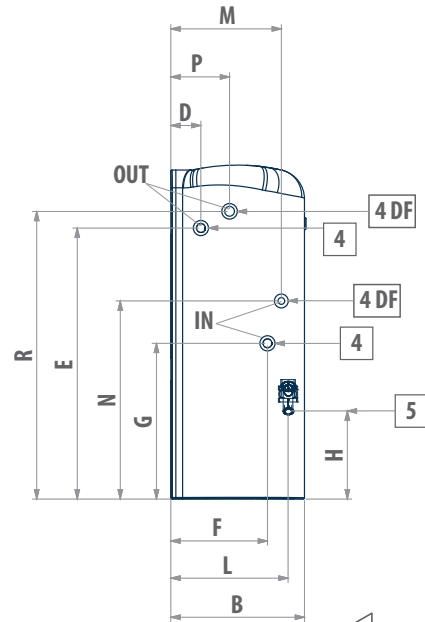
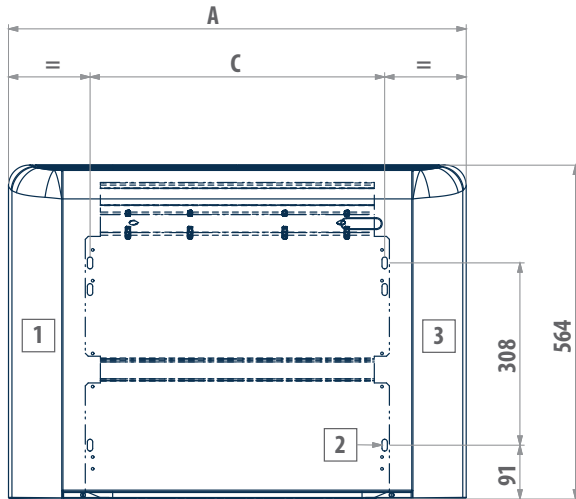
## TECHNISCHE NENNDATEN - 4 ROHR

ESTRO			10			11			12		
Velindigkeit			Min	med	Max	Min	med	Max	Min	med	Max
Gesamtkühlleistung	(1)(E)	kW	3,84	5,10	6,46	3,96	5,99	7,64	6,70	8,44	10,5
Sensible Kühlleistung	(1)(E)	kW	2,73	3,67	4,67	2,91	4,40	5,61	4,86	6,15	7,63
Klasse FCEER	(E)		E								
Wasserdurchsatz	(2)	l/h	661	878	1112	682	1031	1316	1154	1453	1806
Druckverlust	(2)(E)	kPa	5	8	12	5	10	16	14	21	30
Klasse FCCOP	(E)		E								
Heizleistung	(3)(E)	kW	5,02	6,02	6,97	4,85	6,29	7,35	6,93	8,01	9,52
Wasserdurchsatz	(3)	l/h	432	518	600	418	542	633	597	690	820
Druckverlust	(3)(E)	kPa	14	19	24	14	22	29	24	31	42
Nennluftdurchsatz		m <sup>3</sup> /h	565	765	998	636	1007	1362	999	1300	1814
Leistungsaufnahme	(E)	W	86	127	182	109	169	244	210	240	310
Globale Schallleistung	(4)(E)	dB(A)	46	54	60	48	58	66	63	64	71

- (1) Wassertemperatur 7 °C/12 °C, Lufttemperatur 27 °C Trockenkugel, 19 °C Feuchtkugel (47% relative Feuchtigkeit) ausgedrückt gemäß EN1397:2021  
 (2) Wassertemperatur 7 °C/12 °C, Lufttemperatur 27 °C Trockenkugel, 19 °C Feuchtkugel (47% relative Feuchtigkeit)  
 (3) Wassertemperatur 65 °C / 55 °C, Lufttemperatur 20 °C  
 (4) Schallleistung gemessen gemäß ISO 3741 und ISO 3742  
 (E) EUROVENT Zertifikate

## MASSZEICHNUNG

### ESTRO FL



#### LEGENDE

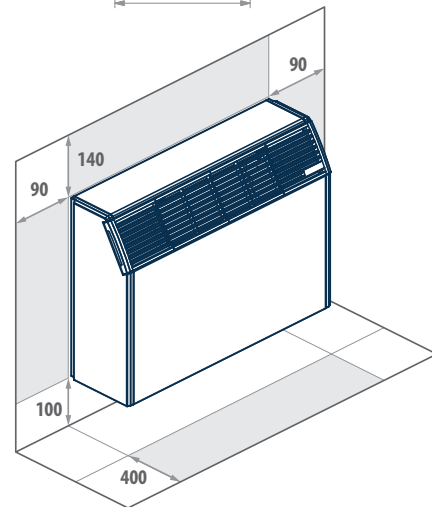
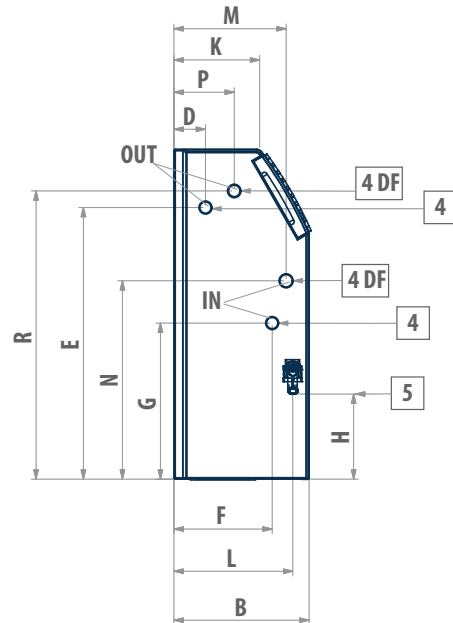
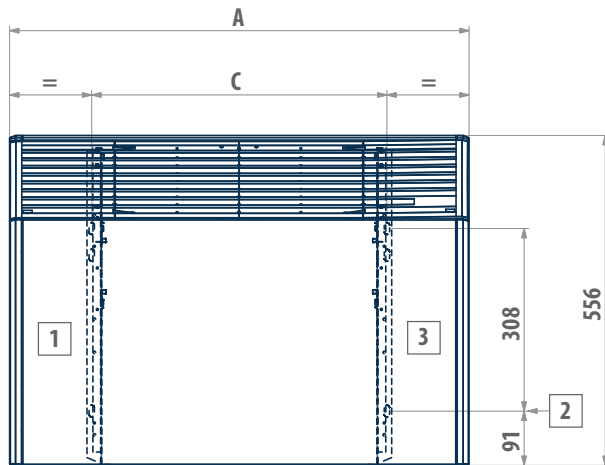
1	Freiraum für Wasseranschlüsse
2	Zubehör für die Wandinstallation
3	Freiraum für Stromanschlüsse
4	Wasseranschlüsse Standardbatterie
4DF	Wasseranschlüsse zusätzliche Batterie mit 1 Reihe DF
5	Kondenswasserablass

ESTRO	1	2	3	4	4M	5	6	6M	7	7M	8	8M	9	9M	95	10	10M	11	11M	12	
Motoren ON/OFF mit 3 Geschwindigkeiten	x	x	x	x	x	x	x	x	x	x	x	x	x	x	x	x	x	x	x	x	x
Invertergesteuerter Motor	x	-	x	x	x	x	x	x	x	-	x	-	x	x	x	-	-	x	x	-	

x = verfügbar

ESTRO	A	B	C	D	E	F	G	H	L	M	N	P	R	4	4DF	5	kg
	mm	mm	mm	mm	mm	mm	mm	mm	mm	mm	mm	mm	mm	"	"	mm	kg
1 - 2 - 3 - 4 - 4M	774	226	498	51	458	163	263	149	198	187	335	99	486	1/2	1/2	16	21
5 - 6 - 6M	984	226	708	51	458	163	263	149	198	187	335	99	486	1/2	1/2	16	27
7 - 7M - 8 - 8M - 9 - 9M	1194	226	918	51	458	163	263	149	198	187	335	99	486	1/2	1/2	16	33
95	1194	251	918	48	497	185	259	155	220	195	348	120	478	3/4	1/2	16	34
10 - 10M - 11 - 11M	1404	251	1128	48	497	185	259	155	220	195	348	120	478	3/4	1/2	16	43
12	1614	251	1338	48	497	185	259	155	220	195	348	120	478	3/4	1/2	16	53

## MASSZEICHNUNG

**ESTRO FA**

**LEGENDE**

1	Freiraum für Wasseranschlüsse
2	Zubehör für die Wandinstallation
3	Freiraum für Stromanschlüsse
4	Wasseranschlüsse Standardatterie
4DF	Wasseranschlüsse zusätzliche Batterie mit 1 Reihe DF
5	Kondenswasserablass

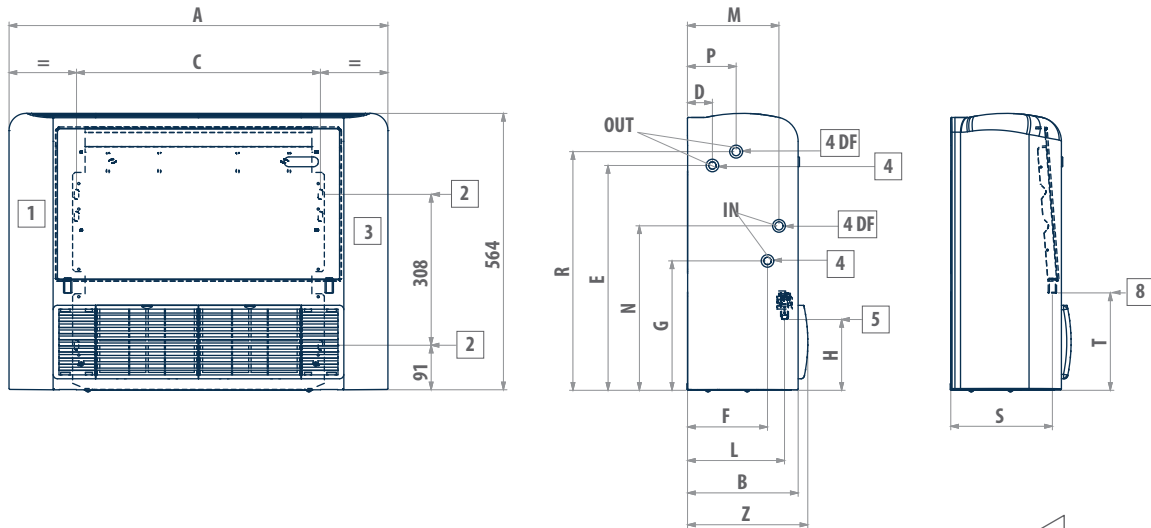
ESTRO FA	1	2	3	4	4M	5	6	6M	7	7M	8	8M	9	9M	10	10M	11	11M	12	
Motoren ON/OFF mit 3 Geschwindigkeiten	x	x	x	x	x	x	x	x	x	x	x	x	x	x	x	x	x	x	x	x
Invertergesteuerter Motor	x	-	x	x	x	x	x	x	x	-	x	-	x	x	-	-	x	x	-	

x = verfügbar

ESTRO	A	B	C	D	E	F	G	H	K	L	M	N	P	R	4	4DF	5	
	mm	mm	mm	mm	mm	mm	mm	mm	mm	mm	mm	mm	mm	mm	"	"	mm	kg
<b>1 - 2 - 3 - 4 - 4M</b>	774	228	498	53	458	166	263	149	145	198	187	335	99	486	1/2	1/2	16	22
<b>5 - 6 - 6M</b>	984	228	708	53	458	166	263	149	145	198	187	335	99	486	1/2	1/2	16	26
<b>7 - 7M - 8 - 8M - 9 - 9M</b>	1194	228	918	53	458	166	263	149	145	198	187	335	99	486	1/2	1/2	16	32
<b>10 - 10M - 11 - 11M</b>	1404	253	1128	50	497	188	259	155	170	220	195	348	120	478	3/4	1/2	16	42
<b>12</b>	1614	253	1338	50	497	188	259	155	170	220	195	348	120	478	3/4	1/2	16	50

## MASSZEICHNUNG

### ESTRO FU



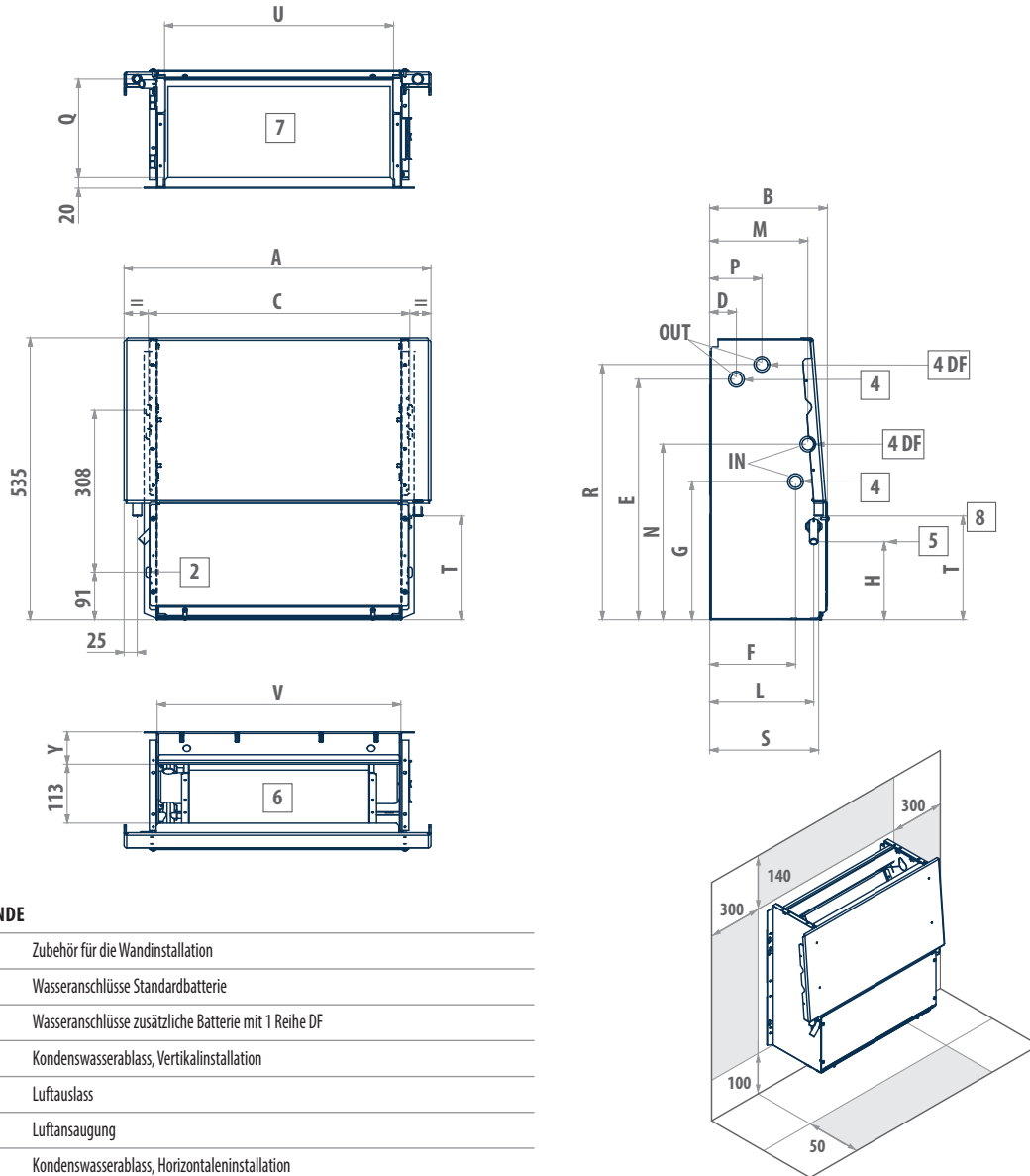
#### LEGENDE

1	Freiraum für Wasseranschlüsse
2	Zubehör für die Wandinstallation
3	Freiraum für Stromanschlüsse
4	Wasseranschlüsse Standardatterie
4DF	Wasseranschlüsse zusätzliche Batterie mit 1 Reihe DF
5	Kondenswasserablass, Vertikalinstallation
8	Kondenswasserablass, Horizontaleninstallation

ESTRO FU	1	2	3	4	4M	5	6	6M	7	7M	8	8M	9	9M	95	10	10M	11	11M	12	
Motoren ON/OFF mit 3 Geschwindigkeiten	x	x	x	x	x	x	x	x	x	x	x	x	x	x	x	x	x	x	x	x	x
Invertergesteuerter Motor	x	-	x	x	x	x	x	x	x	-	x	-	x	x	x	-	-	x	x	-	

x = verfügbar

ESTRO FU	A	B	C	D	E	F	G	H	L	M	N	P	R	S	T	Z	4	kg
	mm	mm	mm	mm	mm	mm	mm	mm	mm	mm	mm	mm	mm	mm	mm	mm	"	kg
1 - 2 - 3 - 4 - 4M	774	226	498	51	458	163	263	149	198	187	335	99	486	208	198	246	1/2	22
5 - 6 - 6M	984	226	708	51	458	163	263	149	198	187	335	99	486	208	198	246	1/2	29
7 - 7M - 8 - 8M - 9 - 9M	1194	226	918	51	458	163	263	149	198	187	335	99	486	208	198	246	1/2	35
95	1194	251	918	48	497	185	259	155	220	195	348	120	478	234	208	271	3/4	36
10 - 10M - 11 - 11M	1404	251	1128	48	497	185	259	155	220	195	348	120	478	234	208	271	3/4	45
12	1614	251	1338	48	497	185	259	155	220	195	348	120	478	234	208	271	3/4	55

**MASSZEICHNUNG**
**ESTRO FC**

**LEGENDE**

2	Zubehör für die Wandinstallation
4	Wasseranschlüsse Standardbatterie
4DF	Wasseranschlüsse zusätzliche Batterie mit 1 Reihe DF
5	Kondenswasserablass, Vertikalinstallation
6	Luftauslass
7	Luftansaugung
8	Kondenswasserablass, Horizontalinstallation

ESTRO FC	1	2	3	4	4M	5	6	6M	7	7M	8	8M	9	9M	95	10	10M	11	11M	12	
Motoren ON/OFF mit 3 Geschwindigkeiten	x	x	x	x	x	x	x	x	x	x	x	x	x	x	x	x	x	x	x	x	x
Invertergesteuerter Motor	x	-	x	x	x	x	x	x	x	-	x	-	x	x	x	-	-	x	x	x	

x = verfügbar

ESTRO	A	B	C	D	E	F	G	H	L	M	N	P	Q	R	S	T	U	V	Y	4	kg
	mm	mm	mm	mm	mm	mm	mm	mm	mm	mm	mm	mm	mm	mm	mm	mm	mm	mm	mm	"	kg
1-2-3-4-4M	584	224	498	51	458	163	263	149	198	187	335	99	189	486	208	198	436	464	61	1/2	18
5-6-6M	794	224	708	51	458	163	263	149	198	187	335	99	189	486	208	198	646	674	61	1/2	23
7-7M-8-8M-9-9M	1004	224	918	51	458	163	263	149	198	187	335	99	189	486	208	198	856	884	61	1/2	27
95	1004	249	918	48	497	185	259	155	220	195	348	120	215	478	234	208	856	884	67	3/4	27
10-10M-11-11M	1214	249	1128	48	497	185	259	155	220	195	348	120	215	478	234	208	1066	1094	67	3/4	37
12	1424	249	1338	48	497	185	259	155	220	195	348	120	215	478	234	208	1276	1304	67	3/4	43

Hydrionische Endgeräte - ESTRO