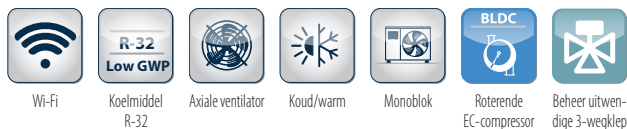
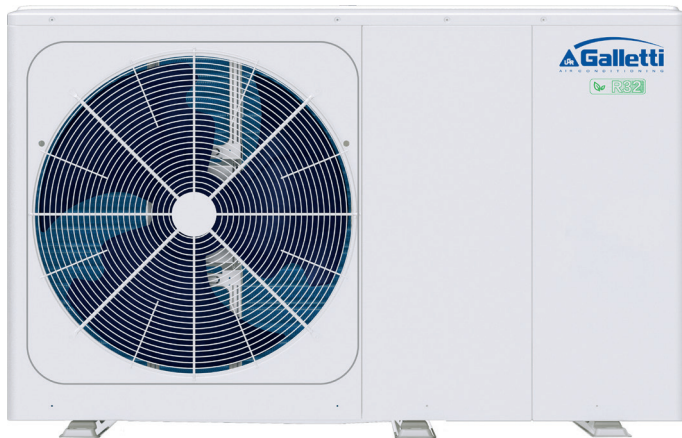


Monoblok units voor buiten met EC-compressor

MLI 5 - 30 kW



PLUS

- » Twin-rotary compressor aangestuurd door een EC-elektromotor
- » EC-waterpomp
- » Axiale EC-ventilator
- » Geavanceerde regelstrategieën en installatiebeheer
- » Geeft recht op belastingaftrek

Hoge efficiëntie full inverter warmtepompen

MLI Het assortiment warmtepompen biedt 9 vermogens en omvat 10 modellen die zijn uitgerust met de modernste compressor-inverter die op de meest efficiënte wijze kan voldoen aan de gevraagde koel- of verwarmingscapaciteit in woningen of light commercial-gebouwen.

Alle modellen geven recht op de fiscale aftrek van de toepasselijke wetgeving. Ze maken op de beste manier gebruik van een van de meest vooruitstrevende technologieën op het gebied van airconditioning: de units zijn full-inverter en dankzij het uitgebreide gebruik van een door een inverter geregelde gelijkstroom elektromotoren met permanente magneten tevens in de accessoires - zoals de ventilatoren en de waterpomp - wordt het opgenomen elektrische vermogen drastisch beperkt en onder elke bedrijfsomstandigheid geminimaliseerd. Daardoor wordt een energie-efficiëntie van de klasse A++ of A+++ gewaarborgd. Dankzij de geavanceerde geïmplementeerde beheersstrategieën integreert de controle-elektronica de werking van de belangrijke componenten van de units en wordt de interactie tussen belangrijkste organen - compressor, ventilator en waterpomp - geoptimaliseerd.

OPTIE MODULE MET BUFFERVAT

Voor alle groottes is een optioneel module met een inertiebuffer beschikbaar voor installatie onder de sokkel. De kit bevat het opslagvat met een capaciteit van 50 liter in combinatie met units van 6 tot 16 kW of 140 liter in combinatie met units van 18 tot 30 kW en de componenten voor de hydraulische en mechanische aansluiting. Het vat kan als in-line buffervat worden gebruikt door 2 van de 4 beschikbare hydraulische aansluitingen af te sluiten met de standaard meegeleverde doppen.

HOOFDCOMPONENTEN



Gebruikersterminal

De gebruikersterminal van de warmtepompen MLI is niet alleen een afstandsbediening maar ook een geavanceerde controller die de standaardfuncties van de elektronica van de machine uitbreidt. Naast het beheer van de belangrijkste functies - in- en uitschakeling, instelling van de werking, onmiddellijke activering van de vooraf bepaalde comfortinstellingen - biedt deze controller tevens toegang tot geavanceerde programmeringsniveaus. Dankzij de persoonlijk aangepaste tijdschema's en de mogelijkheid om klimaatkrommen te implementeren kan de werking van de machine worden gemoduleerd en kan de algehele efficiëntie van de koel- en verwarmingsinstallatie worden gemaximaliseerd. Deze krachtige interface biedt de gebruiker diverse voordelen, waaronder het vermogen om externe apparatuur zoals ontvochtigers, extra waterpompen voor installaties met primaire/secundair circuit, 3-wegkleppen voor de productie van sanitair warm water en ketels of externe back-upsystemen, te beheren. De duidelijke en ergonomische weergave van de belangrijkste parameters en de mogelijkheid om diepgaande diagnoses van de werking te leveren zijn buitengewoon handig voor onderhoud en reparaties, het is ook mogelijk om de belangrijkste functies op afstand te bedienen via smartphone, via de speciale app.

Warmtewisselaar

Verdamper met gelaste platen van austenitisch roestvrij staal AISI 316, roestvast, speciaal ontwikkeld voor een optimalisatie van de warmteoverdrachtscoëfficiënt tussen koudemiddel en water.


Ventilator

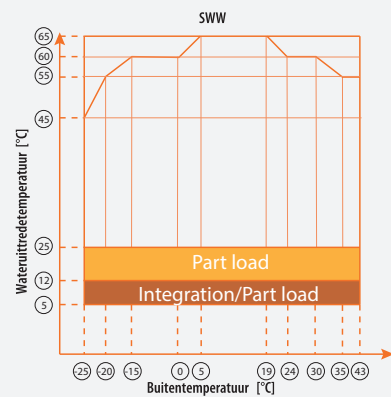
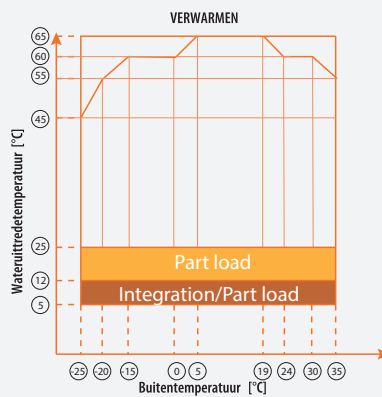
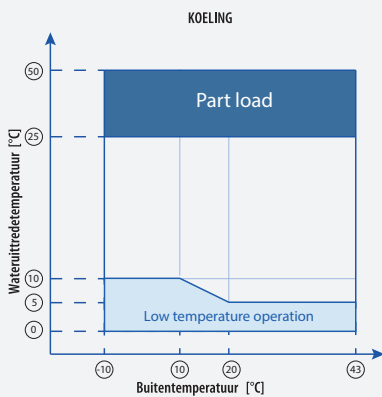
Dankzij de toepassing van een ventilator met specifiek ontworpen schoepen met vleugelprofiel worden buitengewoon lage geluidsniveaus gewaarborgd. Daardoor zorgt de ventilator voor een groot luchtdebiet en wordt weinig geluid geproduceerd.

Compressor

Hermetische twin-rotary compressor aangestuurd door een BLDC inverter-motor met permanente magneten, is met trillingsdempers aan het onderstel bevestigd en is voorzien van dubbele geluidsisolatie.

GROOT WERKVELD VOOR ELKE TOEPASSING

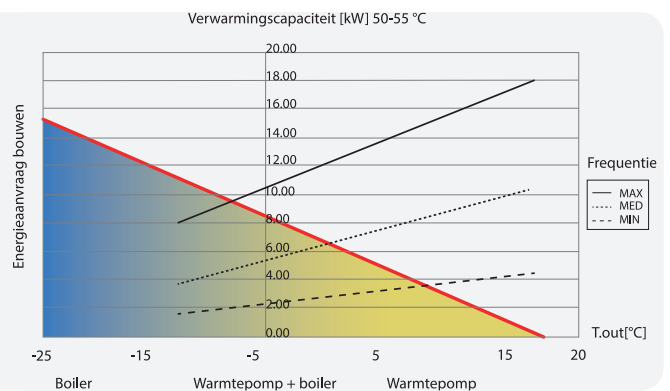
De warmtepompen MLI zijn ontworpen om in elke applicatie de grootste flexibiliteit te waarborgen. Dankzij het grote werkveld dat ook een werking in een buitengewoon streng klimaat mogelijk maakt en waardoor warm water tot maximaal 65 °C geproduceerd kan worden, en de geavanceerde regellogica's van de elektronische controller kunnen deze warmtepompen verwarmen in de winter en koelen in de zomer. Maar ze kunnen ook de thermische energie opwekken die voor de productie van sanitair warm water nodig is. De karakteristieke hoge efficiëntiewaarden kunnen in talloze gevallen voldoen aan het percentage aan herbruikbare energie dat door de meest recente wetgevingen betreffende energiebesparing wordt vereist. Bovendien bieden ze in talloze landen recht op de belastingaftrek voor apparatuur die aan de hoogste normen voldoet.



Het werkgebied in koeling heeft betrekking op de dubbelventilator-versies van MLI 018 tot MLI 030. Raadpleeg voor het werkgebied in koeling van de andere versies de technische documentatie.

ALTIJD MAXIMALE FUNCTIES EN PRESTATIES

Bij nadelige klimaatomstandigheden en buitengewoon hoge thermische belastingen kan de beheers- en controle-eenheid een andere warmteopwekker (ketel of elektrische weerstand) activeren en de werking ervan combineren volgens diverse instelbare logica's. Op deze manier wordt de ontbrekende verwarmingscapaciteit aangevuld of wordt de opwekking van warmte volledig vervangen. Deze functie kan ook worden gebruikt tijdens het ontdoien om de energie die aan de warmtegeleidende vloeistof wordt onttrokken in balans te brengen, zodat ijs op de externe warmtewisselaar kan worden ontdooid. Maar de functie kan ook worden gebruikt als de machine wegens een defect of onderhoud buiten bedrijf is geplaatst.



Alle modellen uit het assortiment MLI hebben extreem compacte afmetingen en een gering gewicht zodat ze ook in omgevingen met een grote woningdichtheid en in buitengewoon kleine installatieruimtes kunnen worden geïnstalleerd. Dankzij de ingebouwde multi-speed inverter-pomp en het geïntegreerde expansievat is een specifieke technische ruimte overbodig, waardoor de installatie eenvoudiger en sneller kan worden verricht. De structuur van de machine is ontworpen om het onderhoud te vereenvoudigen. Het biedt eenvoudig toegang tot de belangrijkste inwendige onderdelen, ook wanneer weinig ruimte aanwezig is.

Chillers en warmtepomp met koudemiddel lage GWP MLI

NOMINALE TECHNISCHE GEGEVENS

MLI			006M	008M	010M	012M	016	016M
Stroomvoorziening		V-ph-Hz	230-1-50	230-1-50	230-1-50	230-1-50	400-3N-50	230-1-50
Koelcapaciteit	(1)(E)	kW	7,00	7,45	8,20	11,5	14,0	14,0
Totaal opgenomen vermogen	(1)(E)	kW	2,33	2,22	2,52	4,18	5,60	5,60
EER	(1)(E)		3,00	3,35	3,25	2,75	2,50	2,50
SEER	(2)(E)		5,34	5,83	5,98	4,89	4,67	4,69
η_{sc}	(2)(E)		209	229	234	194	183	184
Watervolumestroom	(1)	l/h	1204	1281	1410	1978	2408	2408
Beschikbare opvoerhoogte - LP pompen	(1)(E)	kPa	83	82	80	64	49	49
Verwarmingscapaciteit	(3)(E)	kW	6,30	8,10	10,0	12,3	16,0	16,0
Totaal opgenomen vermogen	(3)(E)	kW	1,70	2,10	2,67	3,32	4,57	4,57
COP	(3)(E)		3,70	3,85	3,75	3,70	3,50	3,50
SCOP	(2)(E)		4,95	5,21	5,19	4,81	4,62	4,62
η_{sh}	(2)(E)		195	205	204	189	181	181
Energie-efficiëntieklasse bij verwarmen	(4)					A+++		
SCOP	(2)(E)		3,52	3,36	3,49	3,45	3,41	3,41
η_{sh}	(2)(E)		137	131	136	135	133	133
Energie-efficiëntieklasse bij verwarmen	(5)					A++		
Watervolumestroom	(3)	l/h	1084	1393	1720	2116	2752	2752
Beschikbare opvoerhoogte - LP pompen	(3)(E)	kPa	85	80	70	64	49	49
Koelcapaciteit	(6)(E)	kW	6,50	8,30	9,90	12,0	14,2	14,2
Totaal opgenomen vermogen	(6)(E)	kW	1,35	1,64	2,18	3,04	3,93	3,93
EER	(6)(E)		4,80	5,05	4,55	3,95	3,61	3,61
Verwarmingscapaciteit	(7)(E)	kW	6,35	8,40	10,0	12,1	15,9	15,9
Totaal opgenomen vermogen	(7)(E)	kW	1,28	1,63	2,02	2,44	3,53	3,53
COP	(7)(E)		4,95	5,15	4,95	4,95	4,50	4,50
Maximaal opgenomen stroom		A	18,0	19,0	19,0	30,0	14,0	30,0
aantal compressoren / circuits						1/1		
Inhoud expansievat		dm ³	8	8	8	8	8	8
Geluidsvermogeniveau	(8)(E)	dB(A)	58	59	60	65	68	68
Gewicht zonder accessoires machine met pomp		kg	126	153	153	175	193	175

(1) Buitentemperatuur 35°C, watertemperatuur 12°C / 7°C (EN14511:2022)

(2) De efficiëntiewaarden η bij verwarmen en koelen kunnen respectievelijk met de volgende formules worden berekend: [$\eta = SCOP / 2,5 - F(1) - F(2)$] en [$\eta = SEER / 2,5 - F(1) - F(2)$]. Raadpleeg de technische informatie "RICHTLIJN ErP 2009/125/EG" in de inleiding van deze catalogus of de norm EN14825:2022 voor meer informatie.

(3) Drogebolbuitentemperatuur 7°C / nattebolbuitentemperatuur 6°C, watertemperatuur 40°C / 45°C (EN14511:2022)

(4) Seizoensgebonden energie-efficiëntieklasse van de verwarming met LAGE TEMPERATUUR bij AVERAGE klimaatomstandigheden [REGLEMENT (EU) N. 811/2013. De energie-efficiëntieklasse van dit product is inbegrepen in het assortiment A+++ → D]

(5) Seizoensgebonden energie-efficiëntieklasse van de verwarming met MIDDELMATIGE TEMPERATUUR bij AVERAGE klimaatomstandigheden [REGLEMENT (EU) N. 811/2013. De energie-efficiëntieklasse van dit product is inbegrepen in het assortiment A+++ → D]

(6) Buitentemperatuur 35°C, watertemperatuur 23°C / 18°C (EN14511:2022)

(7) Drogebolbuitentemperatuur 7°C / nattebolbuitentemperatuur 6°C, watertemperatuur 30°C / 35°C (14511:2022)

(8) Bepaald door metingen conform ISO 9614

(E) Gegevens EUROVENT-certificaten

NOMINALE TECHNISCHE GEGEVENS

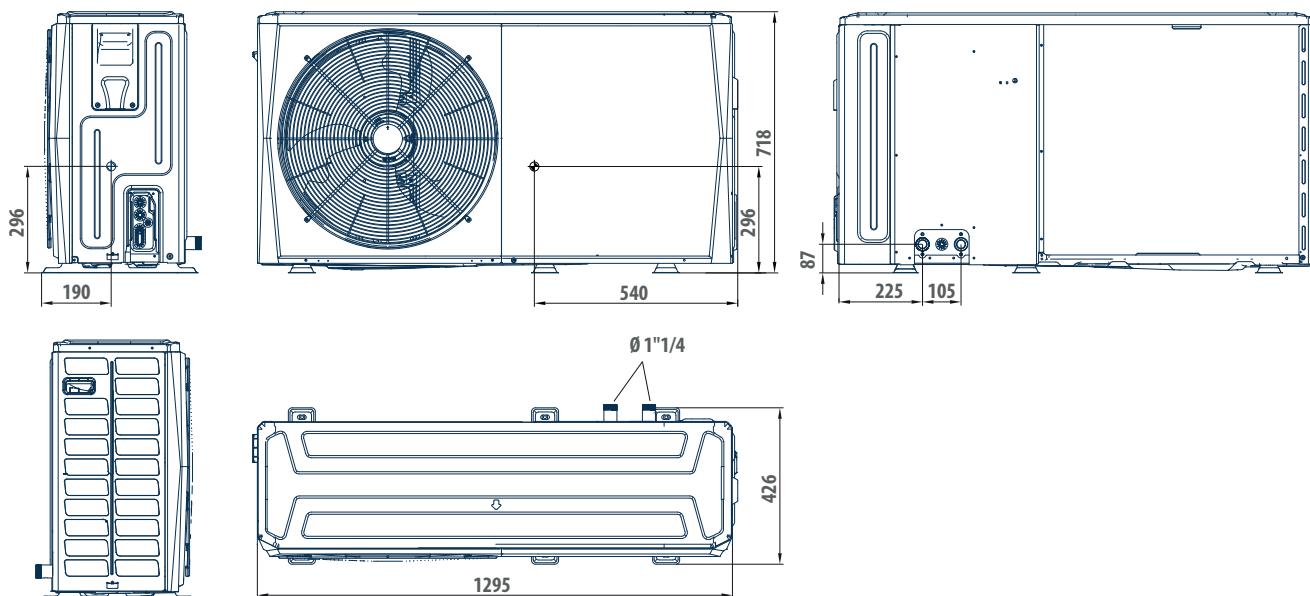
MLI			018	022	026	030
Stroomvoorziening		V-ph-Hz	400-3N-50			
Koelcapaciteit	(1)(E)	kW	17,0	21,0	26,0	29,5
Totaal opgenomen vermogen	(1)(E)	kW	5,57	7,12	9,63	11,6
EER	(1)(E)		3,05	2,95	2,70	2,55
SEER	(2)(E)		4,49	4,66	4,70	4,70
η_{sc}	(2)(E)		177	183	185	185
Watervolumestroom	(1)	l/h	2924	3612	4472	5074
Beschikbare opvoerhoogte - LP pompen	(1)(E)	kPa	102	95	78	61
Verwarmingcapaciteit	(3)(E)	kW	18,0	22,0	26,0	30,0
Totaal opgenomen vermogen	(3)(E)	kW	5,14	6,47	8,39	10,3
COP	(3)(E)		3,50	3,40	3,10	2,90
SCOP	(2)(E)		4,60	4,53	4,50	4,19
η_{sh}	(2)(E)		181	178	177	165
Energie-efficiëntieklasse bij verwarmen	(4)		A+++	A+++	A+++	A++
SCOP	(2)(E)		3,21	3,22	3,14	3,14
η_{sh}	(2)(E)		125	126	123	123
Energie-efficiëntieklasse bij verwarmen	(5)		A++	A++	A+	A+
Watervolumestroom	(3)	l/h	3096	3784	4472	5159
Beschikbare opvoerhoogte - LP pompen	(3)(E)	kPa	100	91	77	58
Koelcapaciteit	(6)(E)	kW	18,5	23,0	27,0	31,0
Totaal opgenomen vermogen	(6)(E)	kW	3,89	5,00	6,28	7,75
EER	(6)(E)		4,75	4,60	4,30	4,00
Verwarmingcapaciteit	(7)(E)	kW	18,0	22,0	26,0	30,1
Totaal opgenomen vermogen	(7)(E)	kW	3,83	5,00	6,37	7,70
COP	(7)(E)		4,70	4,40	4,08	3,91
Maximaal opgenomen stroom		A	18,0	21,0	24,0	28,0
aantal compressoren / circuits			1/1			
Inhoud expansievat		dm ³	8	8	8	8
Geluidsvermogeniveau	(8)(E)	dB(A)	71	73	75	77
Gewicht zonder accessoires machine met pomp		kg	206	206	206	206

- (1) Buitentemperatuur 35°C, watertemperatuur 12°C / 7°C (EN14511:2022)
(2) De efficiëntiewaarden η bij verwarmen en koelen kunnen respectievelijk met de volgende formules worden berekend: [$\eta = SCOP / 2,5 - F(1) - F(2)$] en [$\eta = SEER / 2,5 - F(1) - F(2)$]. Raadpleeg de technische informatie "RICHTLIJN ErP 2009/125/EG" in de inleiding van deze catalogus of de norm EN14825:2022 voor meer informatie.
(3) Drogebolbuitentemperatuur 7°C / nattebolbuitentemperatuur 6°C, watertemperatuur 40°C / 45°C (EN14511:2022)
(4) Seizoensgebonden energie-efficiëntieklasse van de verwarming met LAGE TEMPERATUUR bij AVERAGE klimaatomstandigheden [REGLEMENT (EU) N. 811/2013. De energie-efficiëntieklasse van dit product is inbegrepen in het assortiment A+++ → D]
(5) Seizoensgebonden energie-efficiëntieklasse van de verwarming met MIDDELMATIGE TEMPERATUUR bij AVERAGE klimaatomstandigheden [REGLEMENT (EU) N. 811/2013. De energie-efficiëntieklasse van dit product is inbegrepen in het assortiment A+++ → D]
(6) Buitentemperatuur 35°C, watertemperatuur 23°C / 18°C (EN14511:2022)
(7) Drogebolbuitentemperatuur 7°C / nattebolbuitentemperatuur 6°C, watertemperatuur 30°C / 35°C (14511:2022)
(8) Bepaald door metingen conform ISO 9614
(E) Gegevens EUROVENT-certificaten

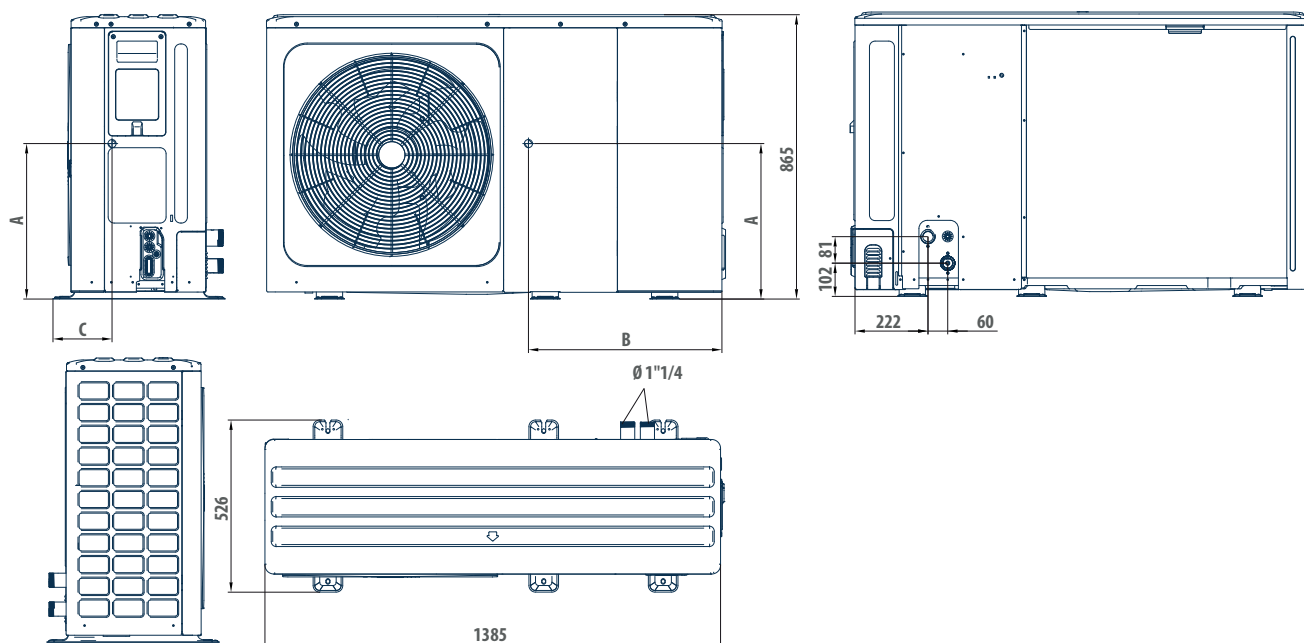
Chillers en warmtepomp met koudemiddel lage GWP MLI

TEKENINGEN MET AFMETINGEN

MLI 006



MLI 008-010-012-016



MLI	A mm	B mm	C mm
008M - 010M	330	580	280
012M - 016M	290	605	245
016	200	605	245

TEKENINGEN MET AFMETINGEN

MLI 018-022-026-030

