

Monoblok units voor binnen of van buiten

WBZ 45 - 220 kW



R-1234ze Koelmiddel



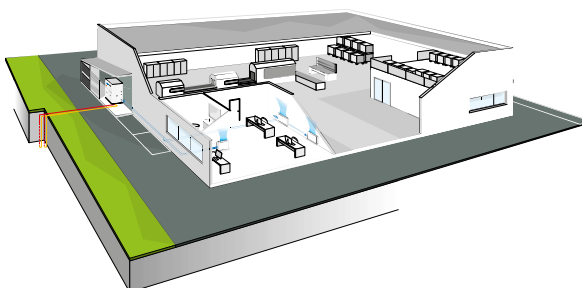
Scroll-compressor



Enkel koud

PLUS

- » Koudemiddel R1234ze (GWP=1,37)
- » Maximaal 4 compressoren
- » Externe aansluiting met de meest voorkomende protocollen
- » Compacte afmetingen
- » Drie verschillende geluidsconfiguraties
- » Hoge seizoensgebonden efficiëntiewaarden
- » Waterproductie tot 90 °C
- » Minimale watertemperatuur bronzijde 5 °C



Booster-unit voor de productie van water op hoge temperatuur. Voor installatie binnen of buiten, met een hoog seizoensrendement en een koelmiddel met een zeer laag GWP

WBZ is de nieuwe serie van Galletti van niet-omkeerbare watergekoelde warmtepompen voor de productie van water met hoge temperatuur. De nieuwe Galletti-booster kan werken met een bron op lage of gemiddelde temperatuur.

De WBZ kan zowel buiten als binnen worden geïnstalleerd.

Door het gebruik van het koelmiddel R1234ze kan volledig worden voldaan aan de limieten die zijn vastgesteld in de nieuwe F-GAS-verordening betreffende het gebruik van gefluoreerde gassen. Deze vloeistof heeft namelijk een van de laagste GWP-waarden die momenteel op de markt verkrijgbaar zijn, namelijk 1,37, ruim onder de door de huidige wetgeving vastgestelde grenswaarde van 150.

R1234ze is een koelmiddel dat is geclassificeerd als licht ontvlambaar (klasse A2L); daarom is er aan boord een lekdetectiesensor geïnstalleerd en is er een speciale veiligheidsprocedure ingevoerd.

Het assortiment dekt een vermogensbereik van 45 kW tot maximaal 220 kW en wordt gekenmerkt door een hoge seizoensgebonden efficiëntie en compacte afmetingen om de toegang tot technische ruimtes te vergemakkelijken.

Het gebruik van componenten van topkwaliteit en geavanceerde technologie in de koeltechnische, hydraulische en elektrische onderdelen maakt de WBZ-boosterunits state-of-the-art op het gebied van efficiëntie, betrouwbaarheid en operationele werkinglimieten.

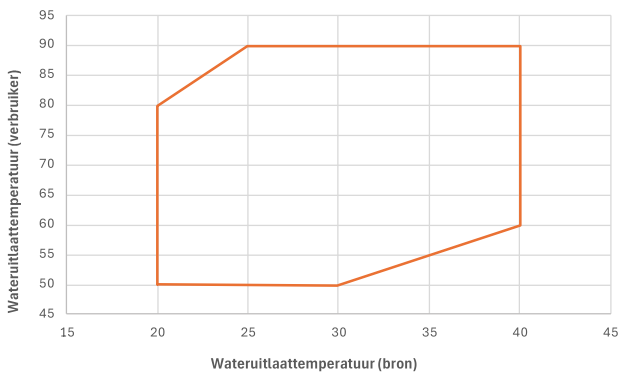
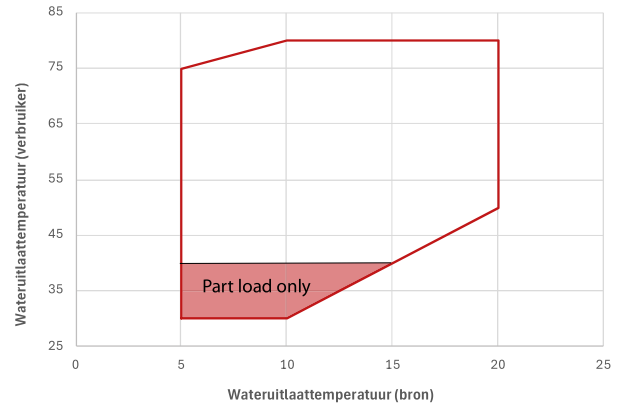
De WBZ-serie is ontworpen om water met een hoge temperatuur tot 90 °C te produceren door te verdampen op een warmtebron met gemiddelde temperatuur (doorgaans 45 °C), waardoor deze ideaal is voor gebruik in cascade met luchtgekoelde warmtepompen. Bovendien kan het, dankzij het brede werkingsspectrum aan de bronzijde, ook werken bij zeer lage temperaturen, tot 5 °C, waarbij het zelfstandig de volledige thermische lift (temperatuursprong) garandeert die door het systeem wordt vereist.

De hoge configureerbaarheid van de serie, kenmerkend voor het DNA van Galletti, wordt gegarandeerd door 2 verschillende bouwversies, met en zonder omkasting, en 3 verschillende geluidsconfiguraties: standaard, geluiddempend en super geluiddempend, die een vermindering van het geluidsvermogeniveau tot 6 dB(A) kunnen garanderen.

De geavanceerde microprocessor regelt de werking van de unit en zorgt voor een controle van maximaal 2 pompen aan de gebruikerszijde en 2 pompen aan de bronzijde, on-off-kleppen of modulerende kleppen.

GROOT WERKVELD VOOR ELKE TOEPASSING

Met de WBZ van Galletti is het mogelijk om de optie "lage temperatuur bronzijde" te selecteren, die het werkingbereik uitbreidt in toepassingen waar de bron een lager temperatuurniveau heeft.

Werkingsbereik hoge T bron

Werkingsbereik lage T bron

CONFIGURATOR

De modellen kunnen volledig geconfigureerd worden door de versie en de opties te selecteren. Hiernaast geven we een voorbeeld van de configuratie.

Versie	Velden	1	2	3	4	5	6	7	8	9	10
WBE		2	B	0	1	1	0	0	0	0	0

Gebruik de selectiesoftware of de prijslijst om de compatibiliteit van de opties te verifiëren.

BESCHIKBARE VERSIES

WBZ...VVS
WBZ...VVL
WBZ...VVQ

Enkel warm, standaarduitvoering
Enkel warm, low noise uitvoering
Enkel warm, super low noise uitvoering

CONFIGURATIE-OPTIES

- | | |
|---|--|
| <p>1 Stroomvoorziening</p> <ul style="list-style-type: none"> 2 400/3/50 + N + magnetothermische motorbeveiligingen 5 400 - 3 - 50 + magnetothermische motorbeveiligingen <p>2 Controlemicroprocessor en smoororgaan</p> <ul style="list-style-type: none"> B Geavanceerd + elektronisch expansieventiel X Geavanceerd + elektronische expansieklep voor lage temperaturen aan de toevoorzijde <p>3 Gedeeltelijke warmteterugwinning</p> <ul style="list-style-type: none"> 0 Niet aanwezig <p>4 Debitmodulatie watervolumestroom bronzijde</p> <ul style="list-style-type: none"> 1 Enkele pomp 2 Dubbele pomp 3 Enkele pomp + condensatiecontrole met gemoduleerd uitgangssignaal 0-10V 4 Dubbele pomp + condensatiecontrole met gemoduleerd uitgangssignaal 0-10V <p>5 Modulatie waterdebiet gebruikerszijde</p> <ul style="list-style-type: none"> 1 Enkele pomp 2 Dubbele pomp 3 Enkele pomp + uitgangssignaal met debietmodulatie met logica $\Delta T = \text{const}$ 4 Dubbele pomp + uitgangssignaal met debietmodulatie met logica $\Delta T = \text{const}$ 5 Enkele pomp + uitgangssignaal met debietmodulatie met logica $T = \text{const}$ 6 Dubbele pomp + uitgangssignaal met debietmodulatie met logica $T = \text{const}$ | <p>6 Communicatie op afstand</p> <ul style="list-style-type: none"> 0 Niet aanwezig 1 Seriële kaart RS485 (Carel- of Modbus-protocol) 4 Ethernetkaart (SNMP- of BACNET-protocol) 5 Ethernetkaart + supervisiesoftware <p>7 Isolatie tegen trillingen</p> <ul style="list-style-type: none"> 0 Niet aanwezig G Rubberen trillingsdempers aan onderkant van unit M Veertrillingsdempers aan onderkant van unit <p>8 Verpakking</p> <ul style="list-style-type: none"> 0 Standaard 1 Houten kist 2 Houten krat <p>9 Afstandsbediening</p> <ul style="list-style-type: none"> 0 Niet aanwezig 1 Eenvoudig extern bedieningspaneel 3 Extern display voor programmeerbare microprocessor <p>10 Inbraakveilige panelen</p> <ul style="list-style-type: none"> 0 Niet aanwezig P Aanwezig (standaard voor de versie Q) |
|---|--|

ACCESSOIRES

A	Power factor correctie condensors	L	Filterdrogerkit (standaard)
B	Softstarter	M	Externe temperatuursensor voor setpoint-compensatie (standaard geleverd)
C	Certificering Smart Grid	N	Dubbele/driedubbele afsluiters compressoren
E	ON/OFF-status compressoren	P	Hijsbuizen unit
F	Extern contact voor vermogensbeperking	Q	Temperatuursonde voor pompuitschakeling op het primaire circuit
G	Configureerbare kaart voor digitale alarmen	T	Netwerkanalysator voor toezicht houden en beperking van stroomverbruik
H	Manometers koudemiddel	V	Wijziging setpoint met 4-20mA signaal
I	Twee paar Victaulic-koppelingen	4	2 Vuilafscidders (standaard geleverd)

Niet-omkeerbare warmtepomp met hoge temperatuur WBZ

NOMINALE TECHNISCHE GEGEVENS WARMTEPOMPEN WBZ

WBZ			051	061	082	092	122
Stroomvoorziening		V-ph-Hz	400/3N/50				
Verwarmingscapaciteit	(1)(E)	kW	47,4	56,9	80,0	94,4	115
Totaal opgenomen vermogen	(1)(E)	kW	10,3	12,7	17,8	20,3	25,3
COP	(1)(E)		4,62	4,49	4,49	4,64	4,55
SCOP	(2)		4,21	3,88	4,40	4,46	4,16
Energie-efficiëntieklasse bij verwarmen	(3)		A+++				
Watervolumestroom gebruikerszijde	(1)(E)	l/h	5220	6259	8803	10385	12685
Waterzijdige drukval gebruikerszijde	(1)	kPa	20	36	25	25	25
Watervolumestroom bronzijde	(1)(E)	l/h	6549	7792	10957	13043	15849
Waterzijdige drukval bronzijde	(1)	kPa	32	58	32	42	51
Maximaal opgenomen stroom		A	29,0	35,0	49,0	59,0	69,0
Aanloopstroom		A	156	174	135	185	209
Aanloopstroom met softstarter kit		A	94	104	91	123	139
aantal compressoren / circuits			1/1	1/1	2/1	2/1	2/1
Geluidsvermogeniveau	(4)(E)	dB(A)	79	80	81	81	82
Hoogte		mm	1034	1034	1034	1034	1957
Lengte		mm	1817	1817	1817	1817	1813
Diepte		mm	799	799	799	799	799
Maximaal transportgewicht		kg	308	313	393	400	620

(1) Watertemperatuur gebruiker 70/78 °C, bronwatertemperatuur 40/45 °C (EN14511:2022)

(2) De efficiëntiewaarden η bij verwarmen en koelen kunnen respectievelijk met de volgende formules worden berekend: $[\eta = SCOP / 2,5 - F(1) - F(2)]$ en $[\eta = SEER / 2,5 - F(1) - F(2)]$. Raadpleeg de technische informatie "RICHTLIJN ErP 2009/125/EG" in de inleiding van deze catalogus of de norm EN14825:2022 voor meer informatie. Omstandigheden bij gemiddelde temperatuur.

(3) Seizoensgebonden energie-efficiëntieklasse van de verwarming met MIDDELMATIGE TEMPERATUUR bij AVERAGE klimaatomstandigheden [REGLEMENT (EU) N. 811/2013]

(4) Bepaald door metingen conform ISO 9614

(E) Gegevens EUROVENT-certificaten

WBZ			164	184	194	224
Stroomvoorziening		V-ph-Hz	400/3N/50			
Verwarmingscapaciteit	(1)(E)	kW	156	177	189	220
Totaal opgenomen vermogen	(1)(E)	kW	35,4	38,7	40,8	51,3
COP	(1)(E)		4,42	4,56	4,63	4,29
SCOP	(2)		4,47	4,42	4,71	4,09
Energie-efficiëntieklasse bij verwarmen	(3)		A+++			
Watervolumestroom gebruikerszijde	(1)(E)	l/h	17212	19425	20807	24221
Waterzijdige drukval gebruikerszijde	(1)	kPa	15	18	20	20
Watervolumestroom bronzijde	(1)(E)	l/h	21343	24283	261220	29778
Waterzijdige drukval bronzijde	(1)	kPa	27	35	39	38
Maximaal opgenomen stroom		A	99,0	109	117	139
Aanloopstroom		A	184	206	244	278
Aanloopstroom met softstarter kit		A	140	156	182	209
aantal compressoren / circuits			4/2			
Geluidsvermogeniveau	(4)(E)	dB(A)	84	84	84	85
Hoogte		mm	1957	1957	1957	1957
Lengte		mm	2265	2265	2265	2265
Diepte		mm	799	799	799	799
Maximaal transportgewicht		kg	905	929	938	1010

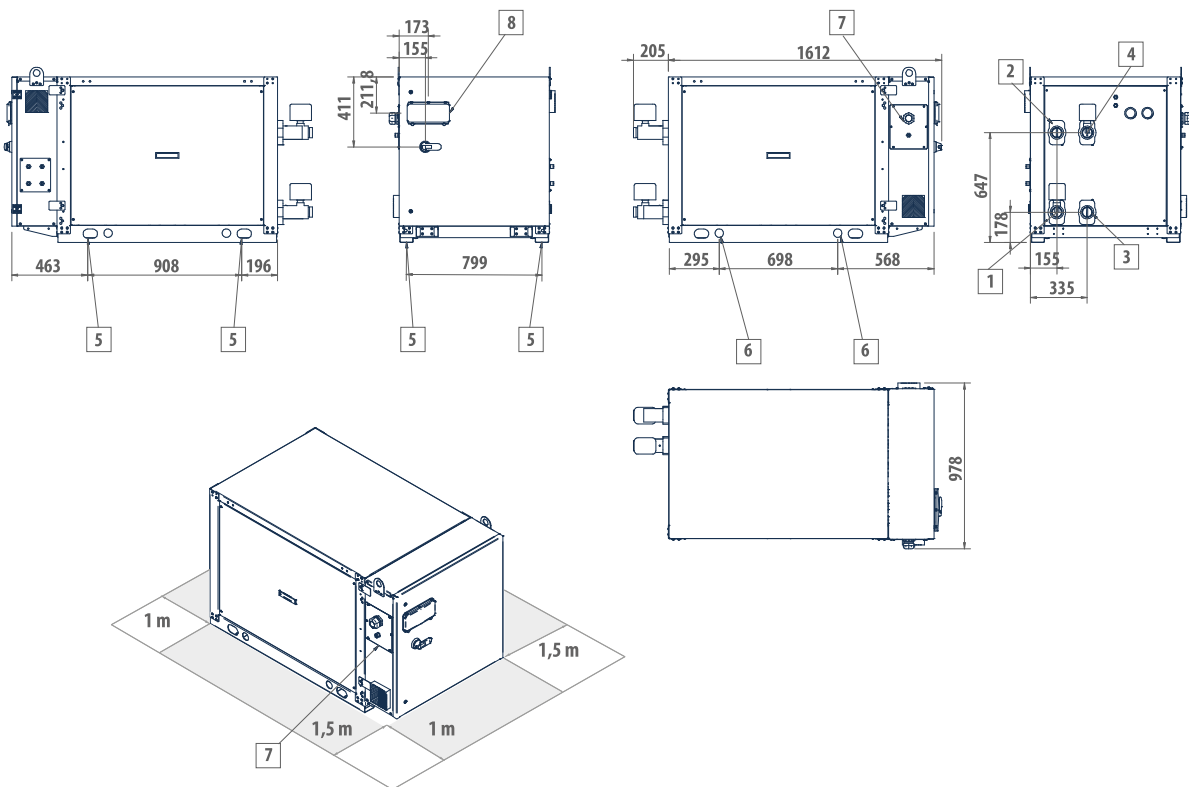
(1) Watertemperatuur gebruiker 70/78 °C, bronwatertemperatuur 40/45 °C (EN14511:2022)

(2) De efficiëntiewaarden η bij verwarmen en koelen kunnen respectievelijk met de volgende formules worden berekend: $[\eta = SCOP / 2,5 - F(1) - F(2)]$ en $[\eta = SEER / 2,5 - F(1) - F(2)]$. Raadpleeg de technische informatie "RICHTLIJN ErP 2009/125/EG" in de inleiding van deze catalogus of de norm EN14825:2022 voor meer informatie. Omstandigheden bij gemiddelde temperatuur.

(3) Seizoensgebonden energie-efficiëntieklasse van de verwarming met MIDDELMATIGE TEMPERATUUR bij AVERAGE klimaatomstandigheden [REGLEMENT (EU) N. 811/2013]

(4) Bepaald door metingen conform ISO 9614

(E) Gegevens EUROVENT-certificaten

TEKENINGEN MET AFMETINGEN
WBZ 051-061-082-092

LEGENDA

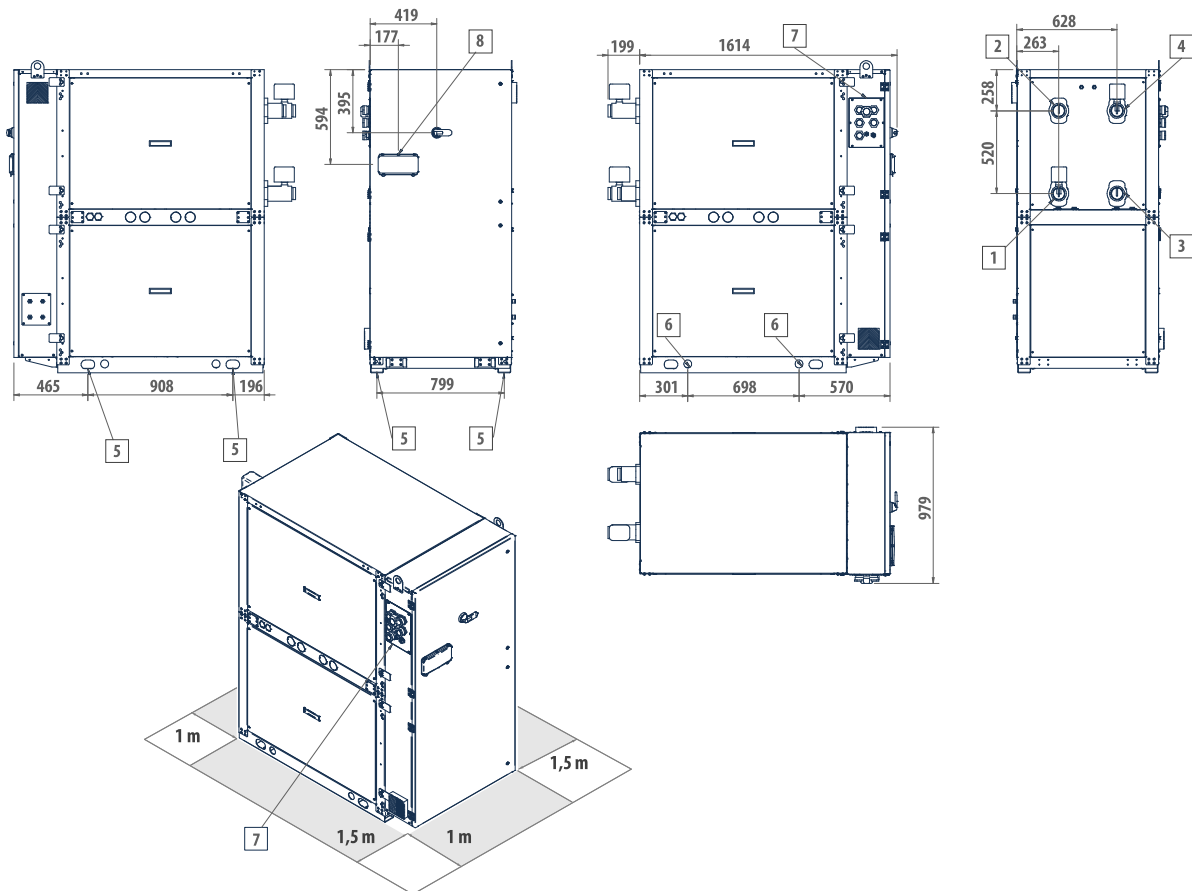
- | | |
|---|--|
| 1 | Waterintrede gebruikerszijde 2" Victaulic |
| 2 | Wateruittrede gebruikerszijde 2" Victaulic |
| 3 | Wateruittrede bronzijde 2" Victaulic |
| 4 | Waterintrede bronzijde 2" Victaulic |
| 5 | Trillingsdempers |
| 6 | Hijspunten |
| 7 | Ingang elektrische voeding |
| 8 | Gebruikersinterface |

Afsluitpanelen op aanvraag leverbaar
Voor het onderhoud moet een vrije ruimte van minstens 0,5 m tot het plafond worden bewaard.

Niet-omkeerbare warmtepomp met hoge temperatuur WBZ

TEKENINGEN MET AFMETINGEN

WBZ 122

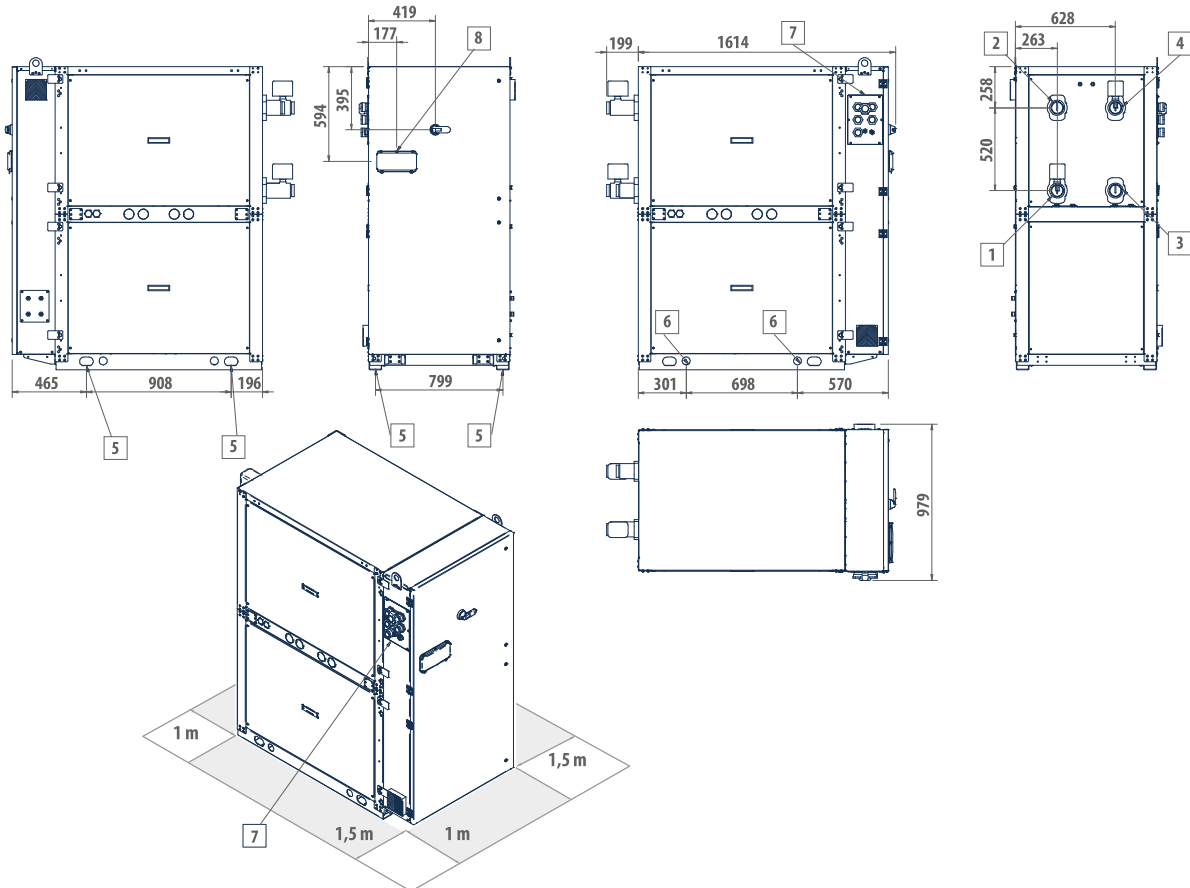


LEGENDA

- | | |
|---|---|
| 1 | Waterintrede gebruikerszijde 2" 1/2 Victaulic |
| 2 | Wateruitrede gebruikerszijde 2" 1/2 Victaulic |
| 3 | Wateruitrede bronzijde 2" 1/2 Victaulic |
| 4 | Waterintrede bronzijde 2" 1/2 Victaulic |
| 5 | Trillingsdempers |
| 6 | Hijspunten |
| 7 | Ingang elektrische voeding |
| 8 | Gebruikersinterface |

Afsluitpanelen op aanvraag leverbaar

Voor het onderhoud moet een vrije ruimte van minstens 0,5 m tot het plafond worden bewaard.

TEKENINGEN MET AFMETINGEN
WBZ 164 - 184 - 194 - 224

LEGENDA

- | | |
|---|--|
| 1 | Waterintrede gebruikerszijde 2" 1/2 Victaulic WBZ164W - WBZ184W - WBZ194W / 3" Victaulic WBZ224W |
| 2 | Wateruitrede gebruikerszijde 2" 1/2 Victaulic WBZ164W - WBZ184W - WBZ194W / 3" Victaulic WBZ224W |
| 3 | Waterintrede bronzijde 2" 1/2 Victaulic WBZ164W - WBZ184W - WBZ194W / 3" Victaulic WBZ224W |
| 4 | Wateruitrede bronzijde 2" 1/2 Victaulic WBZ164W - WBZ184W - WBZ194W / 3" Victaulic WBZ224W |
| 5 | Trillingsdempers |
| 6 | Hijspunten |
| 7 | Ingang elektrische voeding |
| 8 | Gebruikersinterface |

Afsluitpanelen op aanvraag leverbaar
Voor het onderhoud moet een vrije ruimte van minstens 0,5 m tot het plafond worden bewaard.