

Bomba de calor no reversible de alta temperatura WBE

Unidad monobloc para interiores o para exteriores

WBE 45 - 220 kW



Refrigerante R-515B



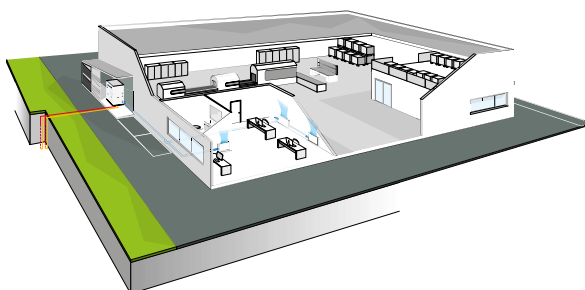
Compresor scroll



Solo calor

PLUS

- » Refrigerante R515B (GWP=293)
- » Refrigerante R515B de clase A1 (no inflamable)
- » Hasta 4 compresores
- » Conectividad remota con los protocolos más comunes
- » Pequeño tamaño
- » Tres configuraciones acústicas diferentes
- » Valores altos de eficiencia estacional
- » Producción de agua hasta 90 °C
- » Temperatura mínima del agua en el lado fuente de 5 °C



Unidad Booster para la producción de agua a alta temperatura. Instalación en interior o exterior, de alta eficiencia estacional con refrigerante no inflamable de bajo GWP.

WBE es la nueva serie de bombas de calor no reversibles condensadas por agua de Galletti para la producción de agua a alta temperatura. El nuevo booster Galletti es capaz de trabajar con fuentes de baja o media temperatura.

La WBE puede instalarse tanto en exteriores como en interiores. El uso del refrigerante R515B permite combinar seguridad y respeto medioambiental. El R515B es un refrigerante de clase A1, por lo tanto no inflamable, que al mismo tiempo presenta uno de los GWP más bajos del mercado, igual a solo 293.

Estas características aseguran a la gama WBE el cumplimiento de la reducción gradual de emisiones debidas al uso de gases de efecto invernadero impuesta por la normativa F-GAS, y al mismo tiempo facilitan su instalación gracias a su no inflamabilidad.

La gama cubre un rango de potencia que parte de 45 kW hasta un máximo de 220 kW, y se caracteriza por elevados niveles de eficiencia estacional y dimensiones reducidas para facilitar el acceso a los locales técnicos.

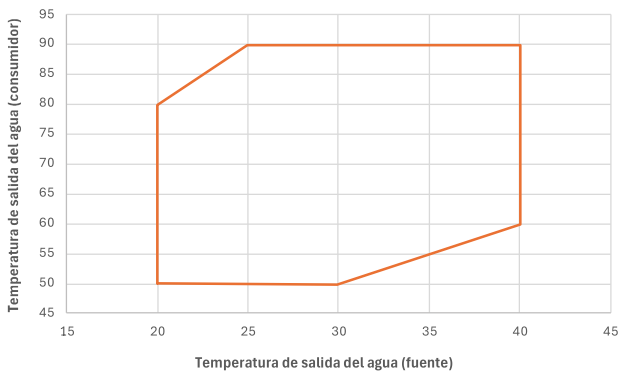
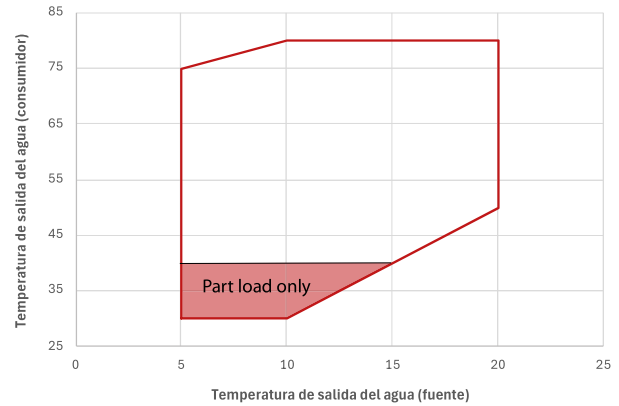
El uso de componentes punteros y de calidad indiscutible en los elementos frigoríficos, hidráulicos y eléctricos transforman las unidades WBE en un producto de vanguardia en términos de eficiencia, fiabilidad y límites operativos de funcionamiento. La gama WBE está diseñada para producir agua a alta temperatura, hasta 90 °C, evaporando sobre una fuente térmica a media temperatura (típicamente a 45 °C), resultando así ideal para el uso en cascada con bombas de calor condensadas por aire. Además, gracias al amplio campo de funcionamiento en el lado fuente, puede operar incluso con temperaturas muy bajas, de hasta 5 °C, garantizando autónomamente todo el salto térmico requerido por la instalación.

La elevada configurabilidad de la serie, propia del ADN de Galletti, está garantizada por 2 versiones constructivas diferentes, con y sin paneles de cierre, y 3 configuraciones acústicas diferentes: estándar, silenciada y super silenciada, capaces de asegurar una reducción del nivel de potencia sonora de hasta 6 dB(A).

Por último, el microprocesador avanzado que regula el funcionamiento de la unidad permite el control de un máximo de 2 bombas en el lado de la instalación y 2 bombas en el lado de la fuente, ON/OFF o modulantes.

CAMPO DE TRABAJO AMPLIADO PARA CADA APLICACIÓN

Con la WBE de Galletti es posible seleccionar la opción "baja temperatura lado fuente", que amplía el campo de funcionamiento en las aplicaciones donde la fuente presenta un nivel térmico más bajo.

Campo de trabajo alta T fuente

Campo de trabajo baja T fuente


CONFIGURADOR

Los modelos son ciento por ciento configurables seleccionando la versión y las opciones. La lado se muestra un ejemplo de configuración.

| Versión | Campos | 1 | 2 | 3 | 4 | 5 | 6 | 7 | 8 | 9 | 10 |
|---------|--------|---|---|---|---|---|---|---|---|---|----|
| WBE | | 2 | B | 0 | 1 | 1 | 0 | 0 | 0 | 0 | 0 |

Para comprobar la compatibilidad de las opciones por favor utilice el software de selección o el listado de precios.

VERSIONES DISPONIBLES

WBE...VVS
WBE...VVL
WBE...VVQ

Solo calor, fabricación estándar
Solo calor, fabricación silencioso
Solo calor, fabricación súper silenciosa

OPCIONES DE CONFIGURACIÓN

- | | |
|---|---|
| <p>1 Alimentación eléctrica 2 400/3/50 + N + Cortacircuitos magnetotérmicos 5 400/3/50 + cortacircuitos magnetotérmicos</p> <p>2 Microprocesador de control y órgano de expansión B Avanzado + válvula de expansión electrónica X Avanzado + Válvula de expansión electrónica para bajas temperaturas en el lado de la fuente</p> <p>3 Recuperación parcial de calor 0 Ausente</p> <p>4 Modulación del caudal de l'agua lado surgente 1 Bomba sencilla 2 Bomba doble 3 Bomba sencilla + control de condensación con señal de salida modulada 0-10V 4 Bomba doble + control de condensación con señal de salida modulada 0-10V</p> <p>5 Modulación del caudal de l'agua lado usuario 1 Bomba sencilla 2 Bomba doble 3 Bomba sencilla + señal de salida con modulación del caudal con lógica $\Delta T = \text{cost}$ 4 Bomba doble + señal de salida con modulación del caudal con lógica $\Delta T = \text{cost}$ 5 Bomba sencilla + señal de salida con modulación del caudal con lógica $T = \text{cost}$ 6 Bomba doble + señal de salida con modulación del caudal con lógica $T = \text{cost}$</p> | <p>6 Comunicación remota 0 Ausente 1 Tarjeta serial RS485 (protocolo Carel / Modbus) 4 Tarjeta Ethernet (protocolo SNMP o BACNET) 5 Tarjeta Ethernet + software de supervisión</p> <p>7 Aislamiento contra las vibraciones 0 Ausente G De goma M De muelle</p> <p>8 Emballaje 0 Ausente 1 Jaula de madera 2 Caja de madera</p> <p>9 Control remoto 0 Ausente 1 Mando remoto simplificado 3 Pantalla remota con microprocesador programable</p> <p>10 Paneles antiintrusión 0 Ausente P Presente (de serie para la versión Q)</p> |
|---|---|

ACCESORIOS

| | | | |
|----------|---|----------|--|
| A | Condensadores para corregir el factor de potencia | L | Kit de interceptación del filtro (de serie) |
| B | Soft starter | M | Sonda de temperatura exterior para compensación del set-point (de serie) |
| C | Certificaciones Smart Grid | N | Grifos de interceptación compresores tándem/trío |
| E | Estado ON-OFF de los compresores | P | Tubos de elevación de la unidad |
| F | Contacto a distancia para la limitación de potencia | Q | Sonda de temperatura para el apagado de la bomba en el circuito primario |
| G | Tarjeta de alarmas digitales configurable | T | Analizador de red para el control y la limitación de los consumos eléctricos |
| H | Manómetros refrigerante | V | Modificación del punto de consigna con señal 4-20mA |
| I | Dos parejas de juntas Victaulic | 4 | 2 Desfangadores (suministrados) |

Bomba de calor no reversible de alta temperatura WBE

DATOS TÉCNICOS NOMINALES BOMBA DE CALOR WBE

| WBE | | | 051 | 061 | 082 | 092 | 122 |
|---|-----|---------|----------|------|-------|-------|-------|
| Alimentación eléctrica | | V-ph-Hz | 400/3/50 | | | | |
| Potencia térmica | (1) | kW | 47,0 | 56,5 | 78,3 | 92,9 | 114 |
| Potencia absorbida total | (1) | kW | 10,3 | 12,7 | 17,8 | 20,3 | 25,4 |
| COP | (1) | | 4,58 | 4,46 | 4,39 | 4,57 | 4,51 |
| SCOP | (2) | | 4,05 | 3,80 | 4,31 | 4,35 | 4,00 |
| Clase de eficiencia energética en calentamiento | (3) | | A+++ | A++ | A+++ | A+++ | A+++ |
| Caudal de agua lado usuario | (1) | l/h | 5170 | 6217 | 8620 | 10221 | 12592 |
| Perdida de presión lado usuario | (1) | kPa | 20 | 35 | 24 | 25 | 25 |
| Caudal de agua aguas arriba | (1) | l/h | 6468 | 7725 | 10667 | 12784 | 15693 |
| Perdida de presión lado surgente | (1) | kPa | 31 | 57 | 31 | 41 | 50 |
| Intensidad máxima absorbida | | A | 29,0 | 35,0 | 49,0 | 59,0 | 69,0 |
| Intensidad de arranque | | A | 156 | 174 | 135 | 185 | 209 |
| Intensidad de arranque con Soft Starter | | A | 94 | 104 | 91 | 123 | 139 |
| n.º de compresores / circuitos | | | 1/1 | 1/1 | 2/1 | 2/1 | 2/1 |
| Nivel de potencia sonora | (4) | dB(A) | 79 | 80 | 81 | 81 | 82 |
| Altura | | mm | 1034 | 1034 | 1034 | 1034 | 1957 |
| Longitud | | mm | 1817 | 1817 | 1817 | 1817 | 1813 |
| Profundidad | | mm | 799 | 799 | 799 | 799 | 799 |
| Peso de transporte máximo | | kg | 308 | 313 | 393 | 400 | 620 |

(1) Temperatura agua usuario 70/78 °C, temperatura agua fuente 40/45 °C (EN14511:2022)

(2) Los valores de eficiencia η en calentamiento y enfriamiento se calculan respectivamente con las siguientes fórmulas: $[\eta = SCOP / 2,5 - F(1) - F(2)]$ y $[\eta = SEER / 2,5 - F(1) - F(2)]$. Para más información, consulte la explicación técnica "DIRECTIVA ErP 2009/125/EC" en las páginas introductorias del catálogo o la normativa EN14825:2022. Condiciones de temperatura media.

(3) Clase de eficiencia energética estacional del calentamiento del ambiente a TEMPERATURA MEDIA en condiciones climáticas PROMEDIO [REGLAMENTO (UE) NÚM. 811/2013]

(4) Determinada por mediciones efectuadas según ISO 9614

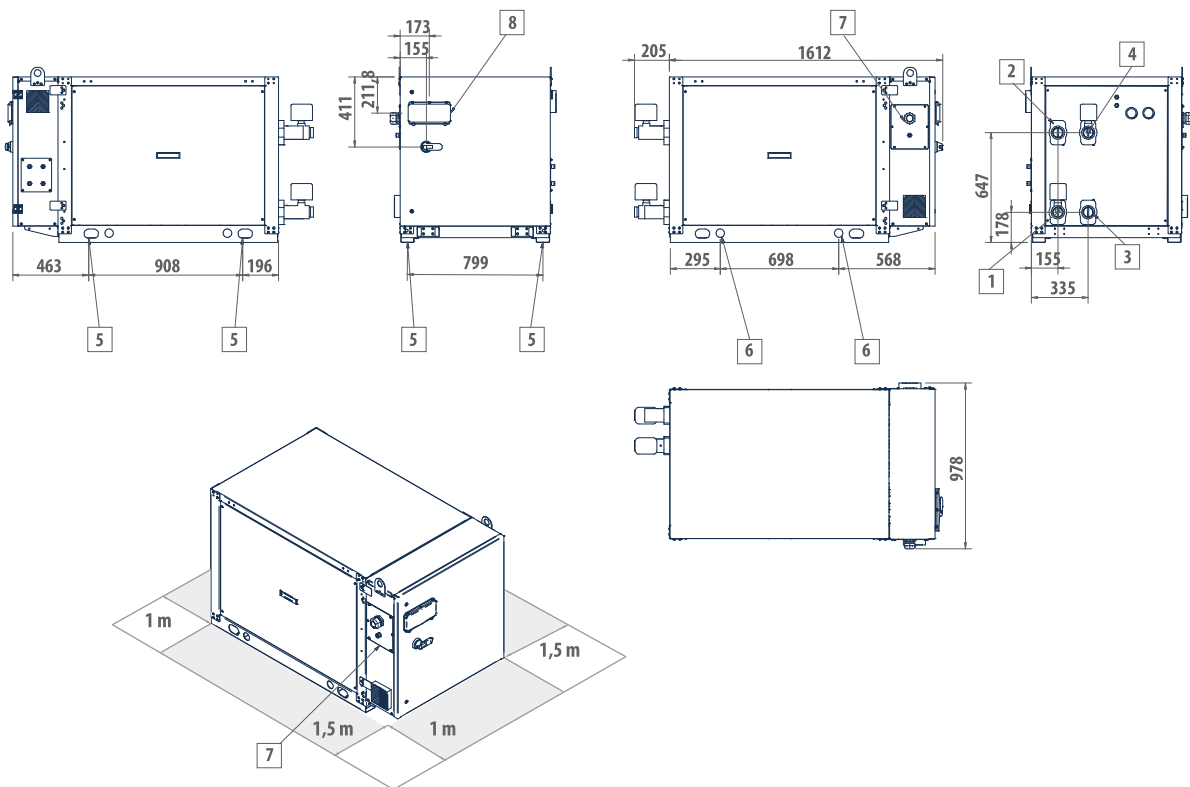
| WBE | | | 164 | 184 | 194 | 224 |
|---|-----|---------|----------|-------|-------|-------|
| Alimentación eléctrica | | V-ph-Hz | 400/3/50 | | | |
| Potencia térmica | (1) | kW | 155 | 175 | 186 | 217 |
| Potencia absorbida total | (1) | kW | 35,4 | 38,7 | 40,8 | 51,3 |
| COP | (1) | | 4,37 | 4,52 | 4,55 | 4,23 |
| SCOP | (2) | | 4,33 | 4,26 | 4,54 | 3,94 |
| Clase de eficiencia energética en calentamiento | (3) | | A+++ | A+++ | A+++ | A++ |
| Caudal de agua lado usuario | (1) | l/h | 17019 | 19242 | 20441 | 23868 |
| Perdida de presión lado usuario | (1) | kPa | 15 | 17 | 19 | 19 |
| Caudal de agua aguas arriba | (1) | l/h | 21025 | 23992 | 25542 | 29223 |
| Perdida de presión lado surgente | (1) | kPa | 26 | 34 | 38 | 37 |
| Intensidad máxima absorbida | | A | 99,0 | 109 | 117 | 139 |
| Intensidad de arranque | | A | 184 | 206 | 244 | 278 |
| Intensidad de arranque con Soft Starter | | A | 140 | 156 | 182 | 209 |
| n.º de compresores / circuitos | | | 4/2 | | | |
| Nivel de potencia sonora | (4) | dB(A) | 84 | 84 | 84 | 85 |
| Altura | | mm | 1957 | 1957 | 1957 | 1957 |
| Longitud | | mm | 2265 | 2265 | 2265 | 2265 |
| Profundidad | | mm | 799 | 799 | 799 | 799 |
| Peso de transporte máximo | | kg | 905 | 929 | 938 | 1010 |

(1) Temperatura agua usuario 70/78 °C, temperatura agua fuente 40/45 °C (EN14511:2022)

(2) Los valores de eficiencia η en calentamiento y enfriamiento se calculan respectivamente con las siguientes fórmulas: $[\eta = SCOP / 2,5 - F(1) - F(2)]$ y $[\eta = SEER / 2,5 - F(1) - F(2)]$. Para más información, consulte la explicación técnica "DIRECTIVA ErP 2009/125/EC" en las páginas introductorias del catálogo o la normativa EN14825:2022. Condiciones de temperatura media.

(3) Clase de eficiencia energética estacional del calentamiento del ambiente a TEMPERATURA MEDIA en condiciones climáticas PROMEDIO [REGLAMENTO (UE) NÚM. 811/2013]

(4) Determinada por mediciones efectuadas según ISO 9614

DIBUJOS DIMENSIONALES
WBE 051-061-082-092

LEYENDA

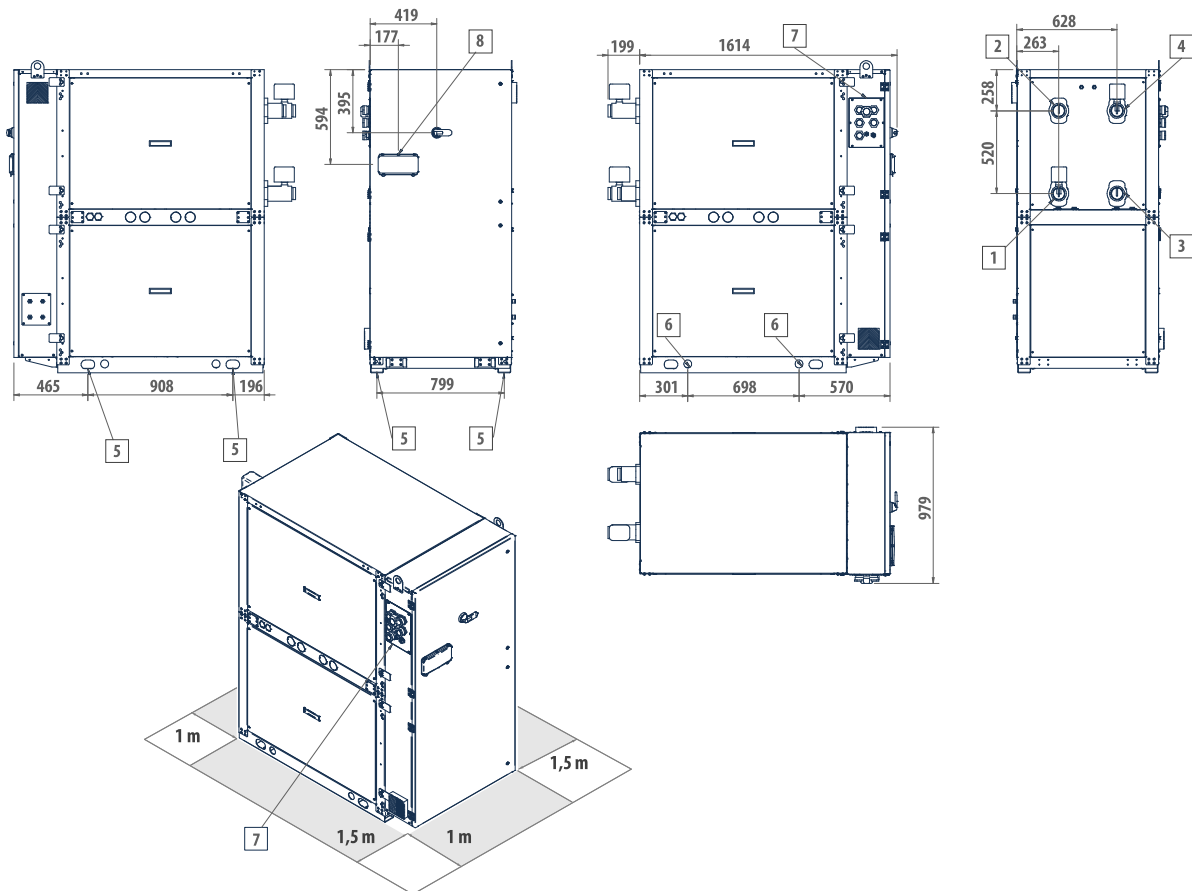
- | | |
|---|---|
| 1 | Entrada de agua instalación 2" Victaulic |
| 2 | Salida de agua instalación 2" Victaulic |
| 3 | Salida de agua de la fuente 2" Victaulic |
| 4 | Entrada de agua de la fuente 2" Victaulic |
| 5 | Antivibratorios |
| 6 | Puntos de fijación |
| 7 | Entrada alimentación eléctrica |
| 8 | Interfaz del usuario |

Paneles de cierre disponibles bajo pedido
Por motivos de mantenimiento, deje por lo menos 0,5 m de espacio libre con respecto al techo.

Bomba de calor no reversible de alta temperatura WBE

DIBUJOS DIMENSIONALES

WBE 122

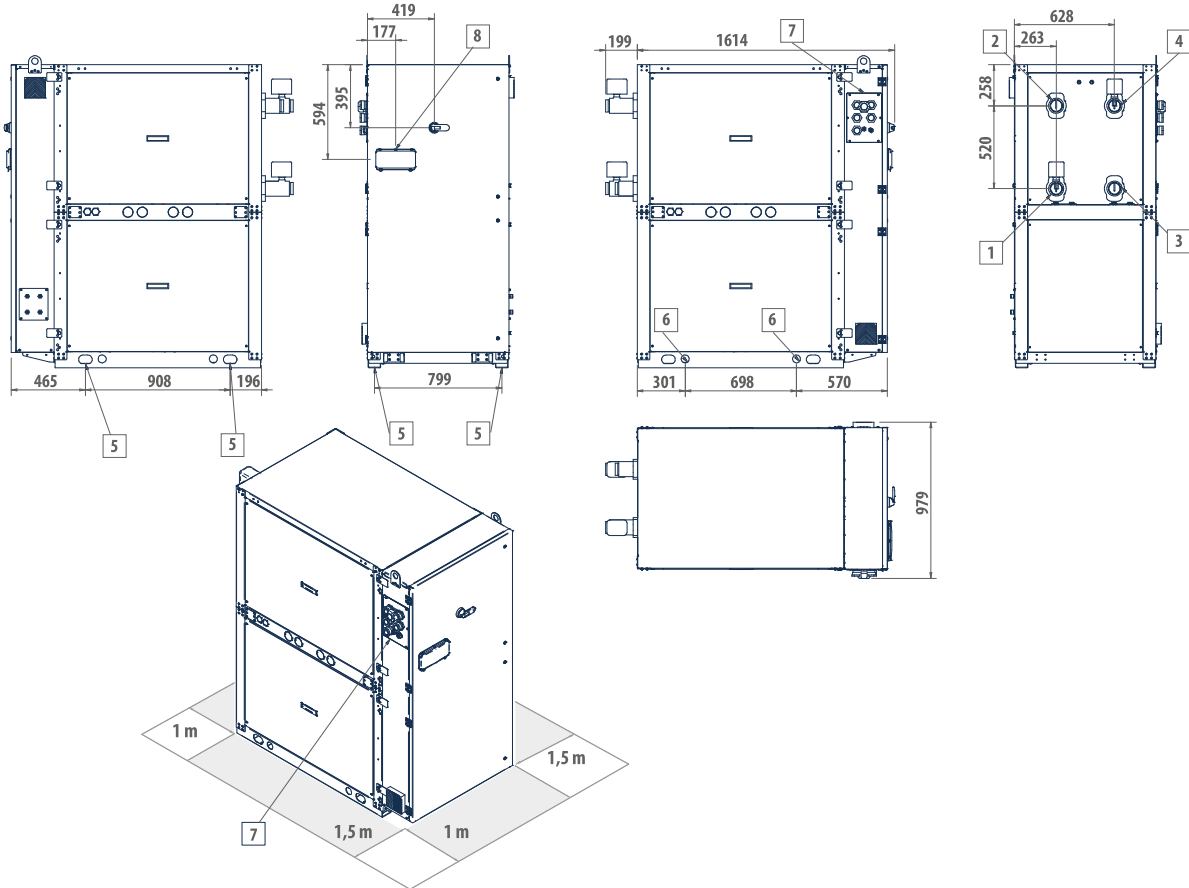


LEYENDA

- | | |
|---|--|
| 1 | Entrada de agua instalación 2 1/2 " Victaulic |
| 2 | Salida de agua instalación 2 1/2 " Victaulic |
| 3 | Salida de agua de la fuente 2 1/2 " Victaulic |
| 4 | Entrada de agua de la fuente 2 1/2 " Victaulic |
| 5 | Antivibratorios |
| 6 | Puntos de fijación |
| 7 | Entrada alimentación eléctrica |
| 8 | Interfaz del usuario |

Paneles de cierre disponibles bajo pedido

Por motivos de mantenimiento, deje por lo menos 0,5 m de espacio libre con respecto al techo.

DIBUJOS DIMENSIONALES
WBE 164 - 184 - 194 - 224

LEYENDA

| | |
|---|--|
| 1 | Entrada de agua instalación 2" 1/2 Victaulic WBE164W - WBE184W - WBE194W / 3" Victaulic WBE224W |
| 2 | Salida de agua instalación 2" 1/2 Victaulic WBE164W - WBE184W - WBE194W / 3" Victaulic WBE224W |
| 3 | Entrada de agua de la fuente 2" 1/2 Victaulic WBE164W - WBE184W - WBE194W / 3" Victaulic WBE224W |
| 4 | Salida de agua de la fuente 2" 1/2 Victaulic WBE164W - WBE184W - WBE194W / 3" Victaulic WBE224W |
| 5 | Antivibratorios |
| 6 | Puntos de fijación |
| 7 | Entrada alimentación eléctrica |
| 8 | Interfaz del usuario |

Paneles de cierre disponibles bajo pedido
Por motivos de mantenimiento, deje por lo menos 0,5 m de espacio libre con respecto al techo.