

Ventilconvettori di design con ventilatore centrifugo

FLAT 2 - 5 kW



FLAT Galletti: prestazioni e design in un unico terminale

FLAT Galletti è stato progettato con l'obiettivo di offrire prestazioni e design ai vertici della sua categoria.

L'unicità di FLAT parte dall'utilizzo di materiali di altissima qualità che contribuiscono alla eccezionale robustezza del prodotto, unitamente alla garanzia di rendimenti costanti nel tempo.

FLAT ottimizza la distribuzione dell'aria in ambiente grazie alla griglia di uscita aria integrata che consente l'orientamento dell'aria trattata e filtrata in 4 direzioni. Il flap principale è dotato in un microinterruttore che interrompe il funzionamento del ventilatore e manda in OFF le valvole in caso di chiusura. Il flap è utile per evitare l'accumulo di polveri nei periodi di non utilizzo.

L'adozione di ABS stabilizzato agli UV nelle parti che compongono il mobile di copertura e antistatico nel gruppo di ventilazione (coclea e ventilatore centrifugo) garantiscono la medesima resa estetica e acustica durante la vita del prodotto.

Particolarmente curata la progettazione del gruppo motovegilante che garantisce prestazioni sonore di assoluta eccellenza sia nella motorizzazione a 3 velocità sia a 6.



Impianto a 2 tubi

Impianto a 4 tubi

Installazione verticale

Ventilatore centrifugo

PLUS

- » Mobile di design
- » Microswitch sul flap uscita aria
- » Utilizzo di ABS stabilizzato ai raggi UV
- » Attacchi idraulici reversibili
- » Motore a 3 o 6 velocità
- » Ventilatori centrifughi in ABS



COMPONENTI PRINCIPALI

Mobile di copertura

Colore RAL9010, pannello frontale in lamiera di acciaio. Fiancate, griglia superiore e portelle laterali realizzate in ABS stabilizzato agli UV per mantenere il colore inalterato nel tempo. La griglia superiore è costituita da un flap ed alette orientabili. Il flap è dotato di microinterruttore che interrompe il funzionamento dell'unità quando viene posto in posizione di chiusura.



Struttura

Realizzata in lamiera di acciaio zincato di elevato spessore, isolata termicamente ed acusticamente con pannelli autoestinguenti di classe 1.

Batteria di scambio termico

Ad alta efficienza in tubo di rame ed alette in alluminio, è corredata di collettori in ottone e valvola di sfianto. Gli attacchi idraulici sono reversibili in fase di installazione. Su richiesta è possibile montare una batteria addizionale, per impianti a 4 tubi.

Ventilatori

Centrifughi a doppia aspirazione, bilanciati staticamente e dinamicamente, sono realizzati in ABS antistatico con pale a profilo alare e moduli sfalsati. I ventilatori sono alloggiati in una coeca in ABS ad alta efficienza.

Motore elettrico

Montato su supporti antivibranti, con condensatore permanentemente inserito e protezione termica degli avvolgimenti è direttamente accoppiato ai ventilatori. È disponibile a 3 velocità di rotazione per rispondere a tutte le richieste specifiche di prestazioni, silenziosità, consumi elettrici.


Filtro aria

Filtro rigenerabile realizzato in polipropilene a nido d'ape, facilmente estraibile per le operazioni di manutenzione.

CONFIGURATORE

I modelli sono completamente configurabili selezionando la versione e le opzioni. A fianco è riportato un esempio di configurazione.

Versione	Campi	1	2	3	4	5	6	7	8	9	10	11
FLAT10		L	0	M	0	1	E	0	0	0	0	A

Per verificare la compatibilità delle opzioni si prega di utilizzare il software di selezione o il listino prezzi.

CONFIGURATORE

- | | |
|---|--|
| <p>1 Versione</p> <p>L L - Installazione a parete con mobile</p> <p>2 Motore</p> <p>0 Motore a 3 velocità</p> <p>I Motore BLDC</p> <p>P Motore 6 velocità</p> <p>3 Lato attacchi batteria principale</p> <p>L Attacchi a sinistra</p> <p>R Attacchi a destra</p> <p>4 Lato attacchi batteria aggiuntiva/resistenza elettrica</p> <p>0 Assente</p> <p>L Attacchi a sinistra</p> <p>R Attacchi a destra</p> <p>5 Valvola</p> <p>0 Assente</p> <p>1 VKS - Valvola 3 vie - 230V - ON/OFF - kit completo</p> <p>2 KV - Valvola 2 vie - 230V - ON/OFF</p> <p>3 VKMS - Valvola 3 vie - 24V MODULANTE - kit completo</p> <p>4 KVM - Valvola 2 vie - 24V - MODULANTE</p> <p>5 VKS24 - Valvola 3 vie - 24V - ON/OFF - kit completo</p> <p>6 KV24 - Valvola 2 vie - 24V - ON/OFF</p> <p>A VKSND - Valvola 3 vie - 230V - ON/OFF - kit lato batteria</p> <p>B VKMSND - Valvola 3 vie - 24V - MODULANTE - kit lato batteria</p> <p>C VKS24ND - Valvola 3 vie - 24V - ON/OFF - kit lato batteria</p> <p>6 Pannello di comando</p> <p>0 Assente</p> <p>1 CB - Commutatore di velocità</p> <p>3 TIB - Termostato, commutatore e selettore E/I</p> <p>4 TED 2T - Comando elettronico 2 tubi</p> <p>5 TED 4T - Comando elettronico 4 tubi</p> | <p>6 TED 10 - Comando elettronico BLDC</p> <p>A MCBE - MYCOMFORT BASE</p> <p>C MCLE - MYCOMFORT LARGE</p> <p>E EVOBOARD - Scheda di potenza</p> <p>G EVOBOARD - Scheda di potenza + modello Wireless Navel</p> <p>7 Sonde</p> <p>0 Assente</p> <p>1 SA - Sonda aria remota per MYCOMFORT ed EVO</p> <p>2 SW - Sonda acqua per MYCOMFORT ed EVO</p> <p>3 SU - Sonda umidità per MYCOMFORT ed EVO</p> <p>4 SA+SW - Sonda aria + acqua per MYCOMFORT ed EVO</p> <p>5 SA+SU - Sonda aria + umidità per MYCOMFORT ed EVO</p> <p>6 SA+SU+SW - Sonda aria + umidità + acqua per MYCOMFORT ed EVO</p> <p>A TC - Termostato di consenso</p> <p>B SA - Sonda aria remota per TED</p> <p>C SW - Sonda acqua per TED</p> <p>D SA + SW - Sonda aria + acqua per TED</p> <p>8 Accessori vari</p> <p>0 Assente</p> <p>4 BV - Bacinella ausiliaria</p> <p>6 GIVK - Guscio valvola</p> <p>B Ionizzatore</p> <p>C Ionizzatore con comando</p> <p>9 Filtro</p> <p>0 Filtro aria standard</p> <p>10 Release</p> <p>0 0</p> <p>A A</p> <p>11 Release</p> <p>A A</p> |
|---|--|

ACCESSORI

Pannelli di comando elettromeccanici	
CB	Commutatore di velocità a bordo
TA	Termostato ambiente a parete
TA2	Termostato ambiente a parete con selettore stagionale
TC	Termostato di minima temperatura acqua in riscaldamento (42 °C)
TIB	Termostato, commutatore e selettore E/I a bordo
Pannelli di comando elettronici a microprocessore con display	
DIST	Distanziale per comandi MYCOMFORT per installazione a parete
EVO-2-TOUCH	Interfaccia utente touch screen 2.8" per comando EVO
EVOBOARD	Scheda di potenza per comando EVO
EVODISP	Interfaccia utente con display per comando EVO
EYNAVEL	Dispositivo per la comunicazione wi-fi o Bluetooth tra EVOBOARD e smartphone
KBFLAE	Kit installazione comandi MYCOMFORT a bordo FLAT
MCBE	Comando a microprocessore con display MYCOMFORT BASE
MCLE	Comando a microprocessore con display MYCOMFORT LARGE
MCSUE	Sonda umidità per comandi MYCOMFORT LARGE ed EVO
MCSWE	Sonda acqua per comandi MYCOMFORT ed EVO
Pannelli di comando elettronici a microprocessore	
KB F	Kit per l'installazione dei comandi TED a bordo di FLAT/FLAT S
TED 2T	Comando elettronico per il controllo del ventilatore AC e di una valvola ON/OFF 230 V
TED 4T	Comando elettronico per il controllo del ventilatore AC e di due valvole ON/OFF 230 V
TED SWA	Sonda temperatura aria o acqua per comandi TED
Interfaccia di potenza e comandi per serrande	
KP	Interfaccia di potenza per il collegamento in parallelo fino a 4 ventilconvettori ad un unico comando
Batteria aggiuntiva per impianti a 4 tubi	
DF	Batteria aggiuntiva ad 1 rango per impianti a 4 tubi
Bacinelle ausiliarie di raccolta condensa, gusci isolanti, pompa scarico condensa	
BH	Bacinella ausiliaria per ventilconvettori ad installazione orizzontale
BV	Bacinella ausiliaria per ventilconvettori ad installazione verticale
GIVKL	Guscio isolante per valvola VKS, attacchi idraulici a sinistra
GIVKR	Guscio isolante per valvola VKS, attacchi idraulici a destra
Zoccoli di sostegno e copertura	
ZL	Coppia di zoccoli di sostegno e copertura per FLAT L
Pannelli di chiusura posteriore	
PH	Pannello posteriore verniciato per modelli ad installazione orizzontale con mobile
PV	Pannello posteriore verniciato per modelli ad installazione verticale con mobile
Valvole	
V2VDF+STD	Valvole a 2 vie, attuatori ON/OFF o MODULANTI, alimentazione 230 V o 24 V, kit idraulici, per batteria principale e aggiuntiva
V2VSTD	Valvole a 2 vie, attuatori ON/OFF o MODULANTI, alimentazione 230 V o 24 V, kit idraulici, per batteria principale
V3VDF	Valvole a 3 vie, attuatori ON/OFF o MODULANTI, alimentazione 230 V o 24 V, kit idraulici, per batteria aggiuntiva
V3VSTD	Valvole a 3 vie, attuatori ON/OFF o MODULANTI, alimentazione 230 V o 24 V, kit idraulici, per batteria principale
VPIC	Valvole a 2 vie pressure independent, attuatori ON/OFF, alimentazione 230V, kit idraulici, per batteria principale e aggiuntiva

DATI TECNICI NOMINALI - 2 TUBI

FLAT			10			20			30			40		
Velocità			min	med	max	min	med	max	min	med	max	min	med	max
Resa raffreddamento totale	(1)(E)	kW	1,19	1,34	1,77	1,38	1,71	2,22	1,44	2,01	2,66	1,67	2,29	2,87
Resa raffreddamento sensibile	(1)(E)	kW	0,86	0,96	1,27	1,02	1,27	1,66	1,10	1,53	2,03	1,27	1,75	2,20
Classe FCEER	(E)		D			E			E			E		
Portata acqua	(2)	l/h	205	231	305	238	294	382	248	346	458	288	394	494
Perdita di carico	(2)(E)	kPa	6	7	12	6	8	13	3	5	7	4	6	10
Resa riscaldamento	(3)(E)	kW	1,16	1,29	1,71	1,38	1,67	2,17	1,55	2,04	2,72	1,76	2,32	2,89
Classe FCCOP	(E)		E											
Portata acqua	(3)	l/h	200	222	294	238	288	374	267	351	468	303	400	498
Perdita di carico	(3)(E)	kPa	4	5	9	6	8	12	2	4	6	3	5	8
Portata aria nominale		m³/h	212	226	305	227	284	378	239	344	467	277	407	520
Potenza assorbita	(E)	W	19	23	33	25	38	57	28	43	57	29	45	60
Potenza sonora globale	(4)(E)	dB(A)	34	38	44	38	44	50	30	38	44	33	42	48

FLAT			50			60			70		
Velocità			min	med	max	min	med	max	min	med	max
Resa raffreddamento totale	(1)(E)	kW	2,05	2,56	3,26	2,21	2,92	4,08	2,53	3,30	4,38
Resa raffreddamento sensibile	(1)(E)	kW	1,61	2,00	2,53	1,76	2,33	3,28	2,04	2,69	3,60
Classe FCEER	(E)		E			E			D		
Portata acqua	(2)	l/h	353	441	561	381	503	703	436	568	754
Perdita di carico	(2)(E)	kPa	4	5	8	3	5	8	8	13	23
Resa riscaldamento	(3)(E)	kW	2,24	2,67	3,36	2,64	3,36	4,61	2,96	3,76	4,96
Classe FCCOP	(E)		E								
Portata acqua	(3)	l/h	386	460	579	455	579	794	510	647	854
Perdita di carico	(3)(E)	kPa	3	4	5	4	7	11	8	14	22
Portata aria nominale		m³/h	338	466	593	365	552	800	418	659	911
Potenza assorbita	(E)	W	40	56	75	38	58	88	41	65	96
Potenza sonora globale	(4)(E)	dB(A)	36	42	50	42	52	59	43	51	58

(1) Temperatura acqua 7°C / 12°C, temperatura aria 27°C bulbo secco / 19°C bulbo umido (47% umidità relativa) espressa secondo la EN1397:2021

(2) Temperatura acqua 7°C / 12°C, temperatura aria 27°C bulbo secco / 19°C bulbo umido (47% umidità relativa)

(3) Temperatura acqua 45°C / 40°C, temperatura aria 20°C

(4) Potenza sonora rilevata secondo ISO 3741 e ISO 3742

(E) Dati certificati EUROVENT

Alimentazione elettrica 230-1-50 (V-ph-Hz)

DATI TECNICI NOMINALI - 4 TUBI

FLAT			10			20			30			40		
Velocità			min	med	max	min	med	max	min	med	max	min	med	max
Resa raffreddamento totale	(1)(E)	kW	1,23	1,39	1,76	1,32	1,64	2,04	1,39	1,95	2,51	1,61	2,22	2,70
Resa raffreddamento sensibile	(1)(E)	kW	0,88	1,00	1,28	0,97	1,22	1,54	1,06	1,48	1,93	1,22	1,70	2,08
Classe FCEER	(E)		D			E			E			E		
Portata acqua	(2)	l/h	212	239	303	227	282	351	239	336	432	277	382	465
Perdita di carico	(2)(E)	kPa	5	6	9	5	8	12	2	4	7	3	6	9
Resa riscaldamento	(3)(E)	kW	1,35	1,46	1,76	1,44	1,65	1,96	1,78	2,13	2,59	1,96	2,35	2,74
Classe FCCOP	(E)		E											
Portata acqua	(3)	l/h	116	126	152	124	142	169	153	183	223	169	202	236
Perdita di carico	(3)(E)	kPa	3	3	5	3	4	6	6	9	12	7	10	13
Portata aria nominale		m³/h	187	215	289	205	270	359	232	332	451	273	393	502
Potenza assorbita	(E)	W	28	34	49	25	38	57	28	43	57	29	45	60
Potenza sonora globale	(4)(E)	dB(A)	34	41	47	40	45	50	31	39	45	35	43	49

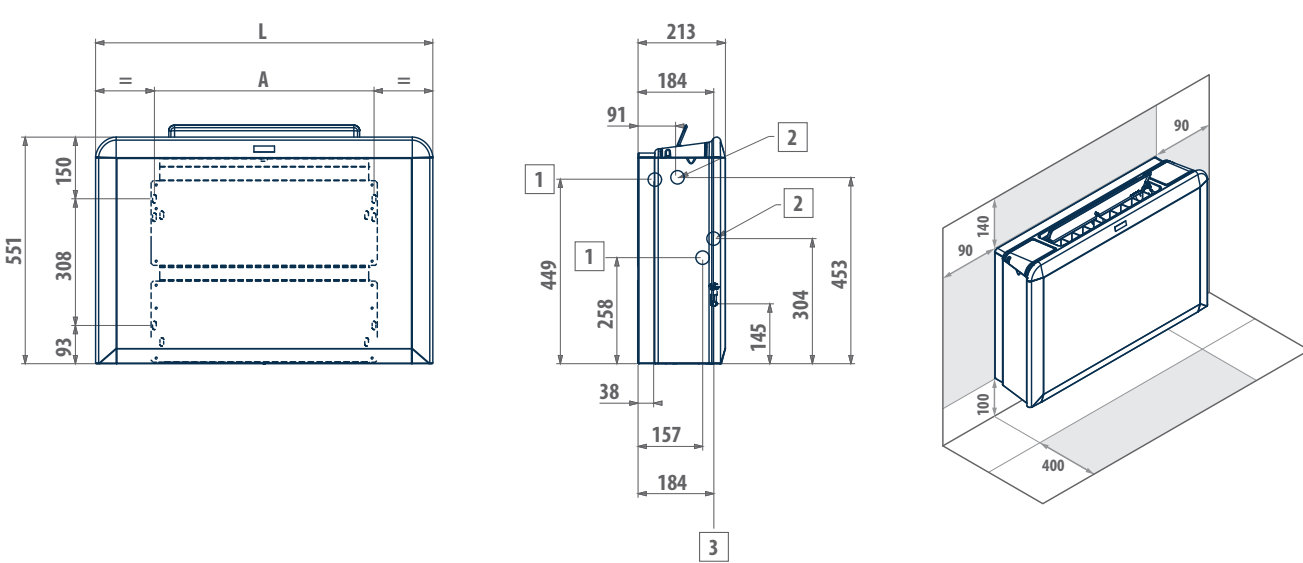
DATI TECNICI NOMINALI - 4 TUBI

FLAT			50			60			70		
Velocità			min	med	max	min	med	max	min	med	max
Resa raffreddamento totale	(1)(E)	kW	1,96	2,46	3,06	2,12	2,82	3,82	2,43	3,18	4,09
Resa raffreddamento sensibile	(1)(E)	kW	1,55	1,92	2,40	1,69	2,24	3,10	1,96	2,59	3,40
Classe FCEER	(E)		E								
Portata acqua	(2)	l/h	338	424	527	365	486	658	418	548	704
Perdita di carico	(2)(E)	kPa	3	4	6	6	8	15	5	8	12
Resa riscaldamento	(3)(E)	kW	2,55	2,87	3,36	2,70	3,15	3,91	2,98	3,46	4,16
Classe FCCOP	(E)		E								
Portata acqua	(3)	l/h	220	247	289	232	271	337	257	298	358
Perdita di carico	(3)(E)	kPa	4	6	8	5	8	10	3	3	5
Portata aria nominale		m ³ /h	356	447	569	390	530	768	462	631	873
Potenza assorbita	(E)	W	40	56	75	38	58	88	41	65	96
Potenza sonora globale	(4)(E)	dB(A)	36	45	50	42	48	56	43	51	58

- (1) Temperatura acqua 7°C / 12°C, temperatura aria 27°C bulbo secco / 19°C bulbo umido (47% umidità relativa) espressa secondo la EN1397:2021
 (2) Temperatura acqua 7°C / 12°C, temperatura aria 27°C bulbo secco / 19°C bulbo umido (47% umidità relativa)
 (3) Temperatura acqua 65°C / 55°C, temperatura aria 20°C
 (4) Potenza sonora rilevata secondo ISO 3741 e ISO 3742
 (E) Dati certificati EUROVENT
 Alimentazione elettrica 230-1-50 (V-ph-Hz)


DISEGNI DIMENSIONALI

FLAT L



LEGENDA

1	Attacchi idraulici femmina batteria standard ø 1/2"
2	Attacchi idraulici batteria aggiuntiva ad 1 rango DF ø 1/2"
3	Diametro scarico condensa installazione verticale ø 16 mm
ø	Diametro scarico condensa installazione orizzontale ø 17 mm

FLAT L	A	L	 kg
	mm	mm	kg
10 - 20	534	820	19
30 - 40	704	990	23
50 - 60 - 70	874	1160	28