

Bomba de calor no reversible de alta temperatura WBZ

Unidad monobloc para interiores o para exteriores

WBZ 45 - 220 kW



Refrigerante R-1234ze



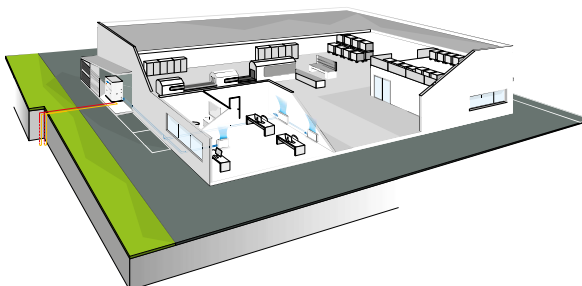
Compresor scroll



Solo calor

PLUS

- » Refrigerante R1234ze (GWP=1,37)
- » Hasta 4 compresores
- » Conectividad remota con los protocolos más comunes
- » Pequeño tamaño
- » Tres configuraciones acústicas diferentes
- » Valores altos de eficiencia estacional
- » Producción de agua hasta 90 °C
- » Temperatura mínima del agua en el lado fuente de 5 °C



Unidad Booster para la producción de agua a alta temperatura. Instalación en interior o en exterior, con alta eficiencia estacional y refrigerante de GWP muy bajo

WBZ es la nueva serie de bombas de calor no reversibles condensadas por agua de Galletti para la producción de agua a alta temperatura. El nuevo booster Galletti es capaz de trabajar con fuentes de baja o media temperatura.

La WBZ puede instalarse tanto en exteriores como en interiores. El uso del refrigerante R1234ze permite cumplir plenamente los límites establecidos por el nuevo Reglamento F-GAS en relación con el uso de gases fluorados. De hecho, este fluido tiene uno de los valores de PCG más bajos disponibles actualmente en el mercado, de 1,37, muy por debajo del límite de 150 establecido por la normativa vigente.

El R1234ze es un refrigerante clasificado como ligeramente inflamable (clase A2L); por este motivo, en el vehículo se ha instalado un sensor de detección de fugas y se ha implementado un procedimiento de seguridad específico.

La gama cubre un rango de potencia que parte de 45 kW hasta un máximo de 220 kW, y se caracteriza por elevados niveles de eficiencia estacional y dimensiones reducidas para facilitar el acceso a los locales técnicos.

El uso de componentes de absoluta calidad y de vanguardia técnica en las partes frigoríficas, hidráulicas y eléctricas convierte a las unidades booster WBZ en equipos de última generación en términos de eficiencia, fiabilidad y límites operativos de funcionamiento.

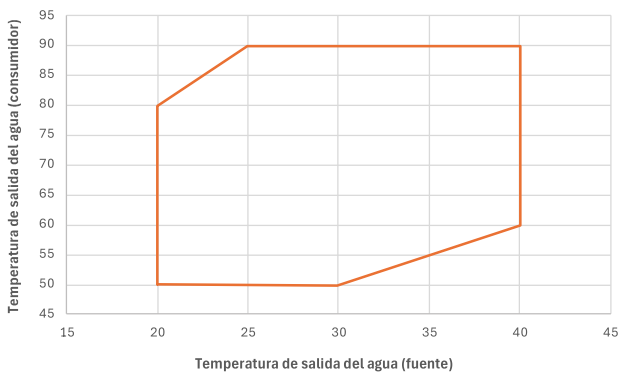
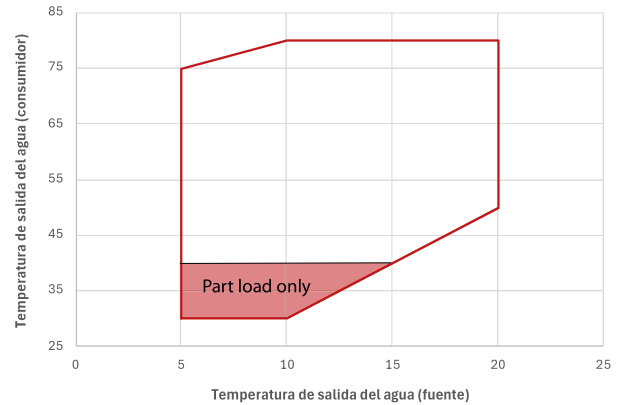
La gama WBZ está diseñada para producir agua a alta temperatura, hasta 90 °C, evaporando sobre una fuente térmica a media temperatura (típicamente a 45 °C), resultando así ideal para el uso en cascada con bombas de calor condensadas por aire. Además, gracias al amplio campo de funcionamiento en el lado fuente, puede operar incluso con temperaturas muy bajas, de hasta 5 °C, garantizando autónomamente todo el salto térmico requerido por la instalación.

La elevada configurabilidad de la serie, propia del ADN de Galletti, está garantizada por 2 versiones constructivas diferentes, con y sin paneles de cierre, y 3 configuraciones acústicas diferentes: estándar, silenciada y super silenciada, capaces de asegurar una reducción del nivel de potencia sonora de hasta 6 dB(A).

Por último, el microprocesador avanzado que regula el funcionamiento de la unidad permite el control de un máximo de 2 bombas en el lado de la instalación y 2 bombas en el lado de la fuente, ON/OFF o modulantes.

CAMPO DE TRABAJO AMPLIADO PARA CADA APLICACIÓN

Con la WBZ de Galletti es posible seleccionar la opción "baja temperatura lado fuente", que amplía el campo de funcionamiento en las aplicaciones donde la fuente presenta un nivel térmico más bajo.

Campo de trabajo alta T fuente

Campo de trabajo baja T fuente


CONFIGURADOR

Los modelos son ciento por ciento configurables seleccionando la versión y las opciones. La lado se muestra un ejemplo de configuración.

Versión	Cam-pos	1	2	3	4	5	6	7	8	9	10
WBE		2	B	0	1	1	0	0	0	0	0

Para comprobar la compatibilidad de las opciones por favor utilice el software de selección o el listado de precios.

VERSIONES DISPONIBLES

WBZ...VVS
WBZ...VVL
WBZ...VVQ

Solo calor, fabricación estándar
Solo calor, fabricación silencioso
Solo calor, fabricación súper silenciosa

OPCIONES DE CONFIGURACIÓN

- | | |
|---|--|
| <p>1 Alimentación eléctrica
2 400 - 3 - 50 + N + cortacircuitos magnetotérmicos
5 400 - 3 - 50 + cortacircuitos magnetotérmicos</p> <p>2 Microprocesador de control y órgano de expansión
B Avanzado + válvula de expansión electrónica
X Avanzado + válvula de expansión electrónica para bajas temperaturas en el lado de la fuente</p> <p>3 Recuperación parcial de calor
0 Ausente</p> <p>4 Modulación del caudal de l'agua lado surgente
1 Bomba sencilla
2 Bomba doble
3 Bomba sencilla + control de condensación con señal de salida modulada 0-10V
4 Bomba doble + control de condensación con señal de salida modulada 0-10V</p> <p>5 Modulación del caudal de l'agua lado usuario
1 Bomba sencilla
2 Bomba doble
3 Bomba sencilla + señal de salida con modulación del caudal con lógica $\Delta T = \text{cost}$
4 Bomba doble + señal de salida con modulación del caudal con lógica $\Delta T = \text{cost}$
5 Bomba sencilla + señal de salida con modulación del caudal con lógica $T = \text{cost}$
6 Bomba doble + señal de salida con modulación del caudal con lógica $T = \text{cost}$</p> | <p>6 Comunicación remota
0 Ausente
1 Tarjeta serial RS485 (protocolo Carel o Modbus)
4 Tarjeta Ethernet (protocolo SNMP o BACNET)
5 Tarjeta Ethernet + software de supervisión</p> <p>7 Aislamiento contra las vibraciones
0 Ausente
G Anti-vibración de caucho en la base de la unidad
M Anti-vibración de resorte en la base de la unidad</p> <p>8 Emballaje
0 Estándar
1 Jaula de madera
2 Caja de madera</p> <p>9 Control remoto
0 Ausente
1 Panel de control remoto simplificado
3 Pantalla remota con microprocesador programable</p> <p>10 Paneles antiintrusión
0 Ausente
P Presente (de serie para la versión Q)</p> |
|---|--|

ACCESORIOS

A	Condensadores para corregir el factor de potencia	L	Kit de interceptación del filtro (de serie)
B	Soft starter	M	Sonda de temperatura exterior para compensación del set-point (de serie)
C	Certificaciones Smart Grid	N	Grifos de interceptación compresores tándem/trío
E	Estado ON-OFF de los compresores	P	Tubos de elevación de la unidad
F	Contacto a distancia para la limitación de potencia	Q	Sonda de temperatura para el apagado de la bomba en el circuito primario
G	Tarjeta de alarmas digitales configurable	T	Analizador de red para el control y la limitación de los consumos eléctricos
H	Manómetros refrigerante	V	Modificación del punto de consigna con señal 4-20mA
I	Dos parejas de juntas Victaulic	4	2 Desfangadores (suministrados)

Bomba de calor no reversible de alta temperatura WBZ

DATOS TÉCNICOS NOMINALE BOMBA DE CALOR WBZ

WBZ			051	061	082	092	122
Alimentación eléctrica		V-ph-Hz	400/3N/50				
Potencia térmica	(1)	kW	47,4	56,9	80,0	94,4	115
Potencia absorbida total	(1)	kW	10,3	12,7	17,8	20,3	25,3
COP	(1)		4,62	4,49	4,49	4,64	4,55
SCOP	(2)		4,21	3,88	4,40	4,46	4,16
Clase de eficiencia energética en calentamiento	(3)		A+++	A++	A+++	A+++	A+++
Caudal de agua lado usuario	(1)	l/h	5220	6259	8803	10385	12685
Perdida de presión lado usuario	(1)	kPa	20	36	25	25	25
Caudal de agua aguas arriba	(1)	l/h	6549	7792	10957	13043	15849
Perdida de presión lado surgente	(1)	kPa	32	58	32	42	51
Intensidad máxima absorbida		A	29,0	35,0	49,0	59,0	69,0
Intensidad de arranque		A	156	174	135	185	209
Intensidad de arranque con Soft Starter		A	94	104	91	123	139
n.º de compresores / circuitos			1/1	1/1	2/1	2/1	2/1
Nivel de potencia sonora	(4)	dB(A)	79	80	81	81	82
Altura		mm	1034	1034	1034	1034	1957
Longitud		mm	1817	1817	1817	1817	1813
Profundidad		mm	799	799	799	799	799
Peso de transporte máximo		kg	308	313	393	400	620

(1) Temperatura agua usuario 70/78 °C, temperatura agua fuente 40/45 °C (EN14511:2022)

(2) Los valores de eficiencia η en calentamiento y enfriamiento se calculan respectivamente con las siguientes fórmulas: $[\eta = SCOP / 2,5 - F(1) - F(2)]$ y $[\eta = SEER / 2,5 - F(1) - F(2)]$. Para más información, consulte la explicación técnica "DIRECTIVA ErP 2009/125/EC" en las páginas introductorias del catálogo o la normativa EN14825:2022. Condiciones de temperatura media.

(3) Clase de eficiencia energética estacional del calentamiento del ambiente a TEMPERATURA MEDIA en condiciones climáticas PROMEDIO [REGLAMENTO (UE) NÚM. 811/2013]

(4) Determinada por mediciones efectuadas según ISO 9614

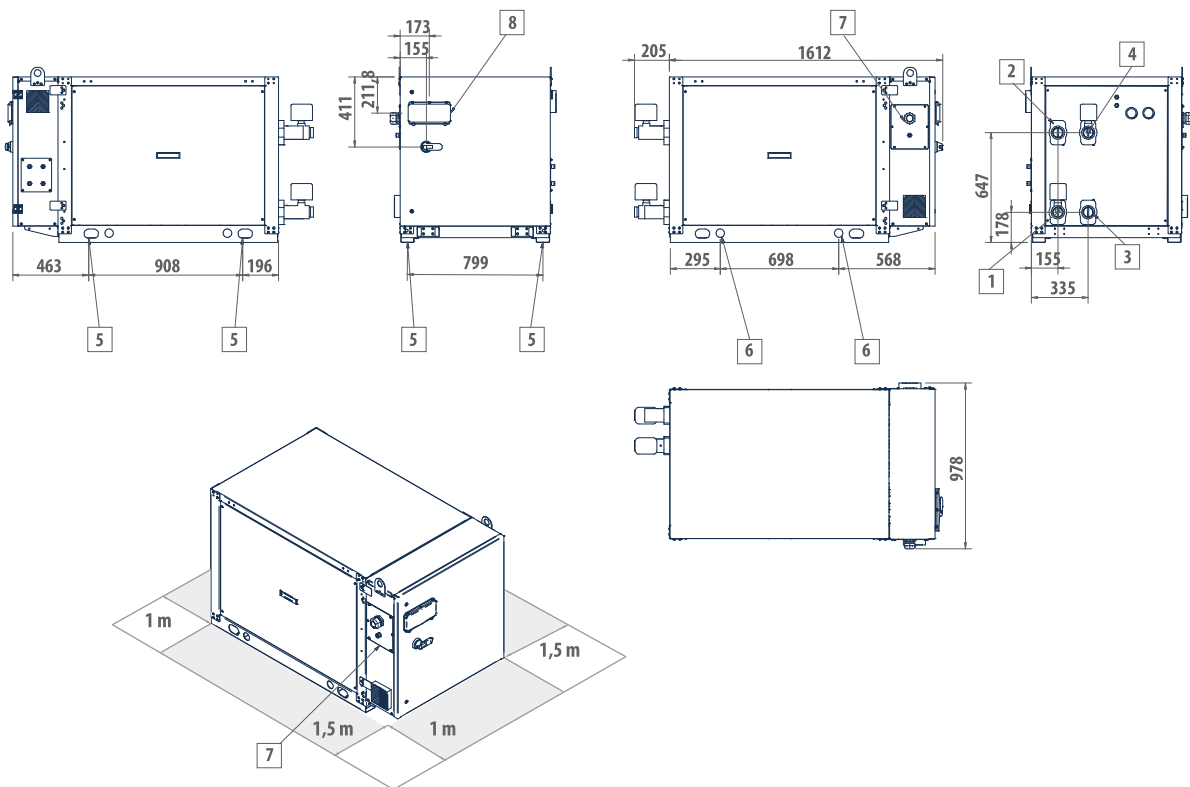
WBZ			164	184	194	224
Alimentación eléctrica		V-ph-Hz	400/3N/50			
Potencia térmica	(1)	kW	156	177	189	220
Potencia absorbida total	(1)	kW	35,4	38,7	40,8	51,3
COP	(1)		4,42	4,56	4,63	4,29
SCOP	(2)		4,47	4,42	4,71	4,09
Clase de eficiencia energética en calentamiento	(3)		A+++	A+++	A+++	A++
Caudal de agua lado usuario	(1)	l/h	17212	19425	20807	24221
Perdida de presión lado usuario	(1)	kPa	15	18	20	20
Caudal de agua aguas arriba	(1)	l/h	21343	24283	261220	29778
Perdida de presión lado surgente	(1)	kPa	27	35	39	38
Intensidad máxima absorbida		A	99,0	109	117	139
Intensidad de arranque		A	184	206	244	278
Intensidad de arranque con Soft Starter		A	140	156	182	209
n.º de compresores / circuitos			4/2			
Nivel de potencia sonora	(4)	dB(A)	84	84	84	85
Altura		mm	1957	1957	1957	1957
Longitud		mm	2265	2265	2265	2265
Profundidad		mm	799	799	799	799
Peso de transporte máximo		kg	905	929	938	1010

(1) Temperatura agua usuario 70/78 °C, temperatura agua fuente 40/45 °C (EN14511:2022)

(2) Los valores de eficiencia η en calentamiento y enfriamiento se calculan respectivamente con las siguientes fórmulas: $[\eta = SCOP / 2,5 - F(1) - F(2)]$ y $[\eta = SEER / 2,5 - F(1) - F(2)]$. Para más información, consulte la explicación técnica "DIRECTIVA ErP 2009/125/EC" en las páginas introductorias del catálogo o la normativa EN14825:2022. Condiciones de temperatura media.

(3) Clase de eficiencia energética estacional del calentamiento del ambiente a TEMPERATURA MEDIA en condiciones climáticas PROMEDIO [REGLAMENTO (UE) NÚM. 811/2013]

(4) Determinada por mediciones efectuadas según ISO 9614

DIBUJOS DIMENSIONALES
WBZ 051-061-082-092

LEYENDA

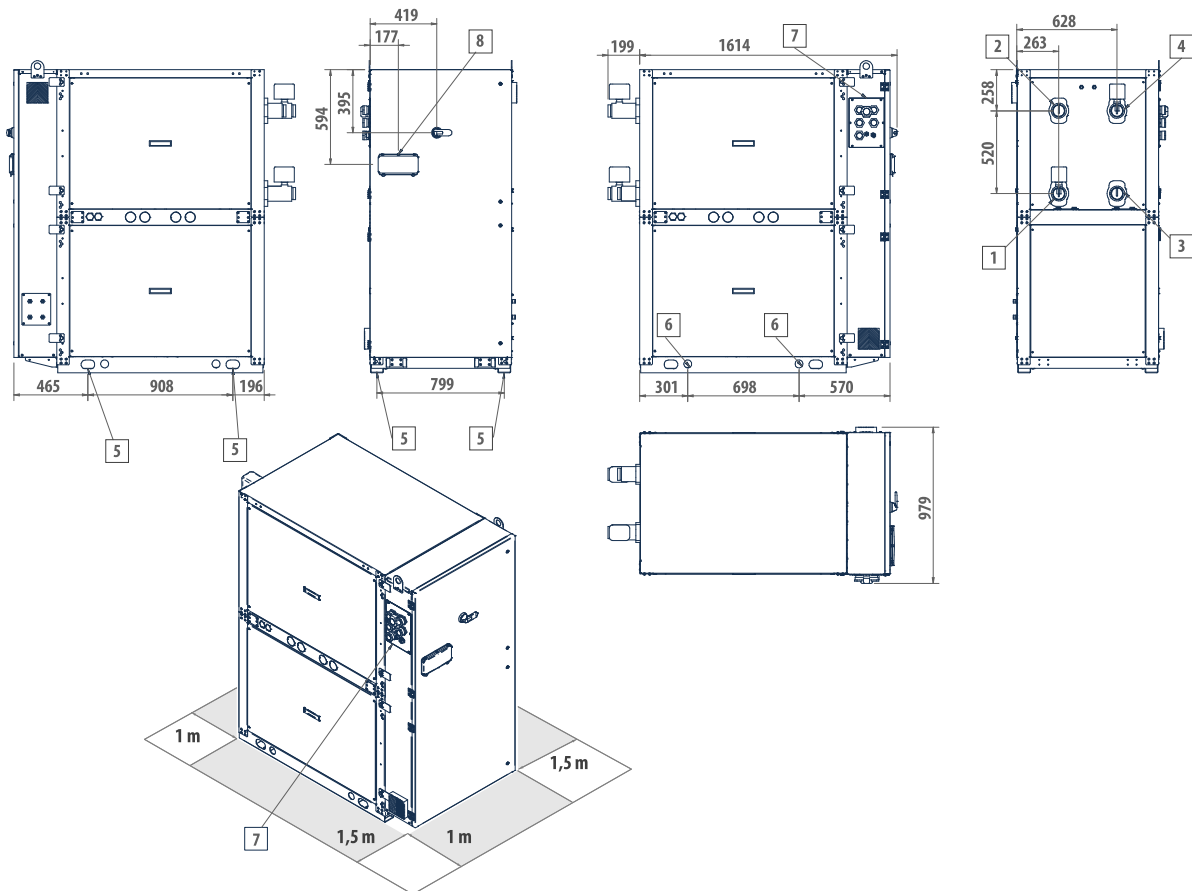
- | | |
|---|---|
| 1 | Entrada de agua instalación 2" Victaulic |
| 2 | Salida de agua instalación 2" Victaulic |
| 3 | Salida de agua de la fuente 2" Victaulic |
| 4 | Entrada de agua de la fuente 2" Victaulic |
| 5 | Antivibratorios |
| 6 | Puntos de fijación |
| 7 | Entrada alimentación eléctrica |
| 8 | Interfaz del usuario |

Paneles de cierre disponibles bajo pedido
Por motivos de mantenimiento, deje por lo menos 0,5 m de espacio libre con respecto al techo.

Bomba de calor no reversible de alta temperatura WBZ

DIBUJOS DIMENSIONALES

WBZ 122

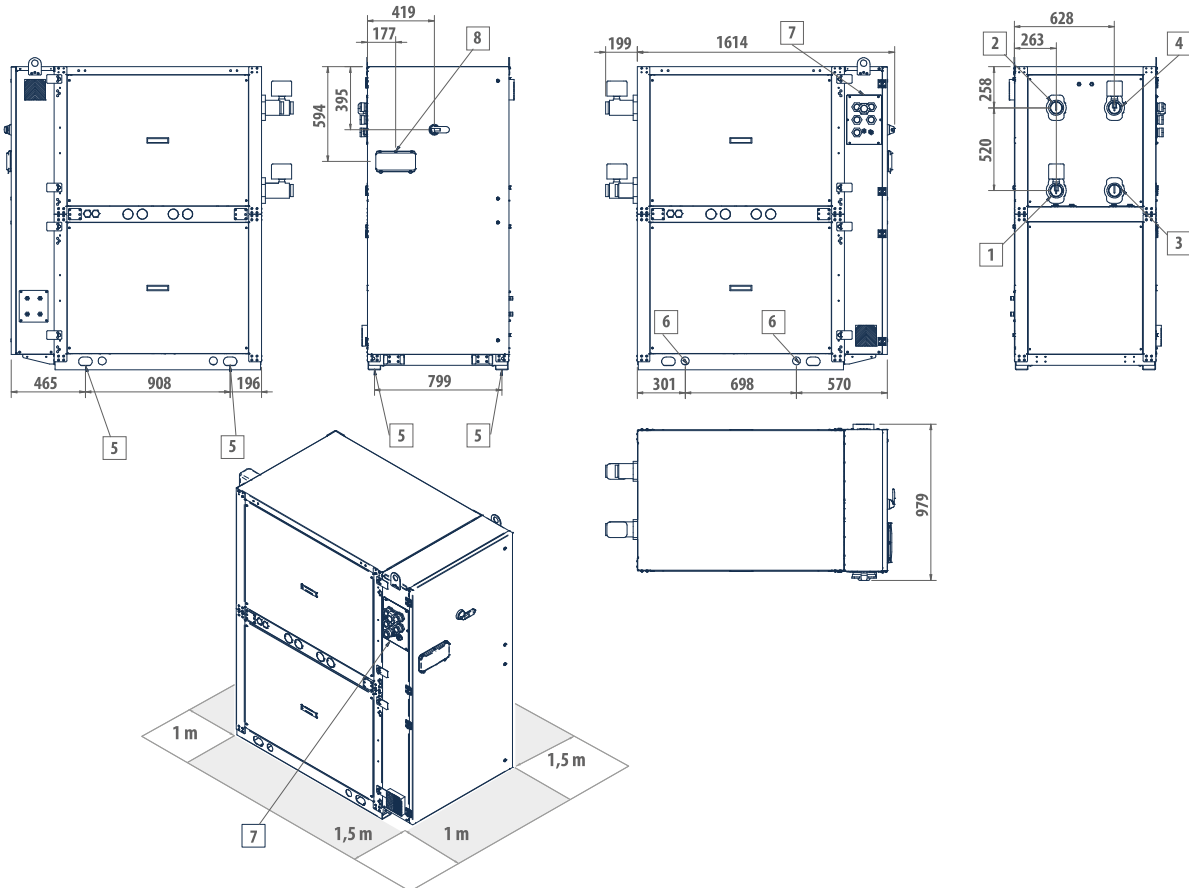


LEYENDA

- | | |
|---|---|
| 1 | Entrada de agua instalación 2" 1/2 Victaulic |
| 2 | Salida de agua instalación 2" 1/2 Victaulic |
| 3 | Salida de agua de la fuente 2" 1/2 Victaulic |
| 4 | Entrada de agua de la fuente 2" 1/2 Victaulic |
| 5 | Antivibratorios |
| 6 | Puntos de fijación |
| 7 | Entrada alimentación eléctrica |
| 8 | Interfaz del usuario |

Paneles de cierre disponibles bajo pedido

Por motivos de mantenimiento, deje por lo menos 0,5 m de espacio libre con respecto al techo.

DIBUJOS DIMENSIONALES
WBZ 164 - 184 - 194 - 224

LEYENDA

1	Entrada de agua instalación 2" 1/2 Victaulic WBZ164W - WBZ184W - WBZ194W / 3" Victaulic WBZ224W
2	Salida de agua instalación 2" 1/2 Victaulic WBZ164W - WBZ184W - WBZ194W / 3" Victaulic WBZ224W
3	Entrada de agua de la fuente 2" 1/2 Victaulic WBZ164W - WBZ184W - WBZ194W / 3" Victaulic WBZ224W
4	Salida de agua de la fuente 2" 1/2 Victaulic WBZ164W - WBZ184W - WBZ194W / 3" Victaulic WBZ224W
5	Antivibratorios
6	Puntos de fijación
7	Entrada alimentación eléctrica
8	Interfaz del usuario

Paneles de cierre disponibles bajo pedido
Por motivos de mantenimiento, deje por lo menos 0,5 m de espacio libre con respecto al techo.