

Monoblok units voor buiten

VLS 160 - 590 kW



Koelmiddel
R-454B



Wisselaar
met platen



Wisselaar met
shell en tube
met gevorkte
buizen



Axiale ventilator



Scroll-com-
pressor



Enkel koud



Koud/warm

PLUS

- » Koudemiddel met GWP lager dan 500
- » Ook verkrijgbaar met R410A koelgas (VRS)
- » Hoge seizoensgebonden efficiëntiewaarden
- » Elektronisch expansieventiel
- » Maximaal 6 compressoren
- » 1 of 2 koudemiddelcircuits
- » Externe aansluiting met de meest voorkomende protocollen
- » De mogelijkheid om gedempte uitvoeringen te configureren
- » Beschikbare versie met wisselaar met shell en tube met gevorkte buizen

De waterkoelmachines en de warmtepompen uit het assortiment VLS zijn ontworpen voor het koelen of verwarmen van water voor airconditioning- en verwarmingsinstallaties voor commercieel, industrieel of residentieel gebruik. Het gebruik van koudemiddel met een lage GWP waarborgt de naleving van de limieten van de norm F-GAS met betrekking tot gassen die mogelijk aan de opwarming van de aarde bijdragen (broeikasgassen).

Lucht-water unit met hoge seizoensgebonden efficiëntie en koudemiddel met lage GWP

VLS is het nieuwe Galletti-assortiment monoblok luchtgekoelde koelmachines en warmtepompen voor de installatie buiten die gebruik maken van het koudemiddel R454B. R454B is het modernste A2L-koudemiddel dat een van de laagste GWP-waarden van de markt waarborgt: slechts 467. Deze GWP-waarde waarborgt dat het VLS-assortiment voldoet aan de geleidelijke verlaging van de uitstoot verbonden aan het gebruik van broeikasgassen die wordt bepaald door de norm F-GAS tot aan de strengste limieten die voor 2030 zijn voorzien.

Het assortiment omvat 12 modellen met een koelvermogen van 160 tot 590 kW, in de versie enkel koeling of met omkeerbare warmtepomp. Het sterkste punt van het assortiment is de hoge seizoensgebonden efficiëntie, die erop is gericht om het jaarlijkse energieverbruik definitief te beperken, en de naleving van de minimumvereisten voor de efficiëntie die worden voorgeschreven voor de verordening ErP 2021. Om de efficiëntie bij deellast te verhogen, zijn alle VLS-modellen uitgerust met tandem- of trio-oplossingen (2 of 3 compressoren op een enkel circuit) en zijn ze standaard voorzien van een elektronisch expansieventiel. Dankzij het gebruik van componenten van hoogwaardige kwaliteit en de delen voor de elektriciteit, het water en het koelen garanderen de VLS-units een hoogwaardig technische niveau op het gebied van efficiëntie, betrouwbaarheid en werkingslimieten.

In feite is de mogelijkheid om water te produceren van -10°C tot 56°C gegarandeerd, en werking bij volledige belasting met externe lucht van -15°C tot 46°C. Het assortiment biedt een grote configureerbaarheid met een uitgebreid aanbod aan accessoires die erop gericht zijn om het geluid te beperken. Het is ook gegarandeerd de mogelijkheid om de uitvoering met shell-and-tube warmtewisselaar te selecteren voor alle modellen boven 200 kW. De geavanceerde controller die altijd aanwezig is, maakt een continue bewaking van de werkingsparameters, de geavanceerde regellogica en de connectiviteit mogelijk.



CONFIGURATOR

De modellen kunnen volledig geconfigureerd worden door de versie en de opties te selecteren. Hiernaast geven we een voorbeeld van de configuratie.

Versie	Velden	1	2	3	4	5	6	7	8	9	10	11	12	13
VLS162HS0B		A	1	S	0	E	0	0	M	0	0	G	0	1

Gebruik de selectiesoftware of de prijslijst om de compatibiliteit van de opties te verifiëren.

BESCHIKBARE VERSIES
Versies enkel koelen en wisselaar met platen

VLS..CS0B	Elektrische voeding 400V-3N-50Hz
VLS..CS2B	Elektrische voeding 400V-3N-50Hz + magnetothermische beveiligingen
VLS..CS4B	Elektrische voeding 400V-3-50Hz
VLS..CS5B	Elektrische voeding 400V-3-50Hz + magnetothermische beveiligingen

Versies enkel koelen met wisselaar met shell en tube met gevorkte buizen

VLS..CT0B	Elektrische voeding 400V-3N-50Hz
VLS..CT2B	Elektrische voeding 400V-3N-50Hz + magnetothermische beveiligingen
VLS..CT4B	Elektrische voeding 400V-3-50Hz
VLS..CT5B	Elektrische voeding 400V-3-50Hz + magnetothermische beveiligingen

Versies omkeerbare warmtepomp en wisselaar met platen

VLS..HS0B	Elektrische voeding 400V-3N-50Hz
VLS..HS2B	Elektrische voeding 400V-3N-50Hz + magnetothermische beveiligingen
VLS..HS4B	Elektrische voeding 400V-3-50Hz
VLS..HS5B	Elektrische voeding 400V-3-50Hz + magnetothermische beveiligingen

Versies omkeerbare warmtepomp met wisselaar met shell en tube met gevorkte buizen

VLS..HT0B	Elektrische voeding 400V-3N-50Hz
VLS..HT2B	Elektrische voeding 400V-3N-50Hz + magnetothermische beveiligingen
VLS..HT4B	Elektrische voeding 400V-3-50Hz
VLS..HT5B	Elektrische voeding 400V-3-50Hz + magnetothermische beveiligingen

CONFIGURATIE-OPTIES

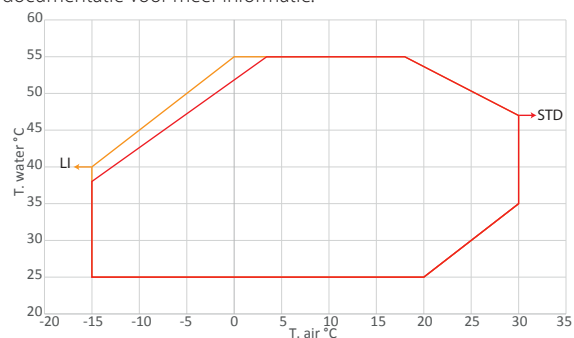
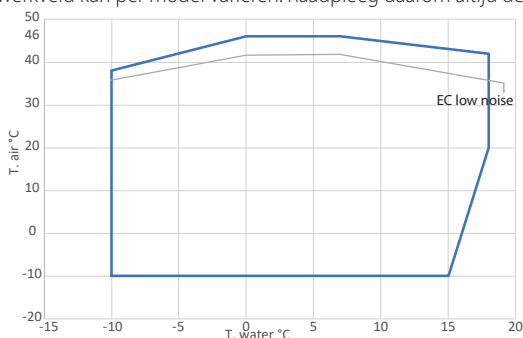
- | | |
|---|--|
| <p>1 Expansieventiel</p> <p>A Elektronisch</p> <p>2 Waterpomp en accessoires</p> <p>0 Niet aanwezig</p> <p>1 LP-pomp</p> <p>2 Dubbele LP-pomp OR</p> <p>3 HP-pomp</p> <p>4 Dubbele HP-pomp OR</p> <p>5 LP-pomp met Viton-afdichting</p> <p>6 Dubbele LP-pomp met Viton-afdichting</p> <p>7 HP-pomp met Viton-afdichting</p> <p>8 Dubbele HP-pomp OR met Viton-afdichting</p> <p>A Inverter LP-pomp</p> <p>B Inverter dubbele LP-pomp OR</p> <p>C Inverter HP-pomp</p> <p>D Dubbele HP-pomp Inverter OR</p> <p>E Inverter LP-pomp met Viton-afdichting</p> <p>F Inverter dubbele LP-pomp met Viton-afdichting</p> <p>G Inverter HP-pomp met Viton-afdichting</p> <p>3 Buffervat</p> <p>0 Niet aanwezig</p> <p>S Aanwezig</p> <p>4 Gedeeltelijke warmteterugwinning</p> <p>0 Niet aanwezig</p> <p>D Aanwezig met pompcontact</p> <p>5 Modulatie luchtdebiet</p> <p>A Condensatiecontrole met ventilatoren EC hoge prevalentie</p> <p>C Condensatiecontrole met faseonderbreking</p> <p>E Condensatiecontrole met ventilatoren EC</p> <p>6 Vorstbeveiliging</p> <p>0 Niet aanwezig</p> <p>E Verdampers</p> <p>P Verdampers, pomp en expansievat</p> <p>S Verdampers, pomp, expansievat en buffervat</p> <p>7 Isolatie en geluidsbeperking</p> <p>0 Niet aanwezig</p> <p>3 Isolatie met compressorbehuizing en isolatiemat + geluidsisolerende compressorhoezen</p> <p>6 Isolatie met compressorbehuizing en isolatiemat + geluidsisolerende compressorhoezen + geluidarme EC-ventilatoren (optie "E" vereist in veld 5)</p> | <p>8 Accessoires koudemiddelcircuit</p> <p>0 Niet aanwezig</p> <p>1 Vloeistofafscheider op intrede (alleen voor warmtepompen). Verplicht op 456.546.576</p> <p>2 Vloeistofafscheider in zuig + vloeistofinjectie voor uitbreiding van het werkbereik (alleen warmtepomp)</p> <p>9 Afstandsbediening/Seriële communicatie</p> <p>0 Niet aanwezig</p> <p>2 Uitgang RS485 (protocol Modbus / Carel)</p> <p>B Seriële BACNET IP / PCOWEB-kaart</p> <p>G Seriële BACNET IP / PCOWEB-kaart + Supervisie software</p> <p>S Eenvoudige externe bediening</p> <p>X Afstandsbediening met m Process</p> <p>10 Speciale warmtewisselaars/Beschermende behandelingen</p> <p>0 Koper - Aluminium (alleen warmtepomp)</p> <p>C Kataforesebehandeling op vinnen en roltimeerwerk</p> <p>E Microkanalen in Long Life Alloy (alleen koeler)</p> <p>I Hydrofiële behandeling (alleen warmtepomp)</p> <p>M Microkanalen met E-coating (alleen koeler)</p> <p>P Vin voorgelakt met polyester verf (alleen warmtepomp)</p> <p>R Koper-koper (alleen warmtepomp)</p> <p>11 Isolatie tegen trillingen</p> <p>0 Niet aanwezig</p> <p>G Rubberen</p> <p>M Veer</p> <p>12 Verwarmingkabel vorstbeveiliging warmtewisselaar</p> <p>0 Niet aanwezig</p> <p>1 Aanwezig (alleen warmtepomp)</p> <p>13 Controller op unit</p> <p>1 Geavanceerd</p> <p>14 Beveiligingen</p> <p>0 Niet aanwezig</p> <p>G Beschermroosters (niet beschikbaar indien cfg 7 = 3 of 6)</p> <p>Z Bepaling koelcircuit (niet beschikbaar indien cfg 7 = 3 of 6)</p> <p>15 Taal</p> <p>I Italiaans</p> <p>S Spaans</p> <p>E Engels</p> <p>F Frans</p> <p>D Duits</p> |
|---|--|

ACCESSOIRES

A	Metalen beschermfilters warmtewisselaar met ribben	M	Signaal 0-10V voor controle externe gebruikerspomp (sluit de pomp in de unit uit)
B	Niet in gebruik	N	Dubbele/driedubbele afsluiters compressoren
C	Paar Victaulic-koppelingen	O	Niet in gebruik
D	ON/OFF-status compressoren	P	Y Filter
E	Afstandsbediening voor beperking van de vermogensstappen (vereist een geavanceerde controller)	Q	Low-noise nacht
F	Kaart configureerbare digitale alarmen (vereist een geavanceerde controller)	R	Activering 2e setpoint/externe alarmmelding door digitale ingang
G	Softstarter	S	Elektronische debietregelaar met warme draad
H	Power factor correctie condensoren	T	Energiemeetkit
I	Koudemiddelkagesensoren (verplicht indien cfg 7 = 3 of 6 of cfg 14 = Z)	U	Afsluitpanelen V
L	Dubbele isolatie watercircuit	V	Wijziging setpoint met 4-20mA signaal

GROOT WERKVELD:

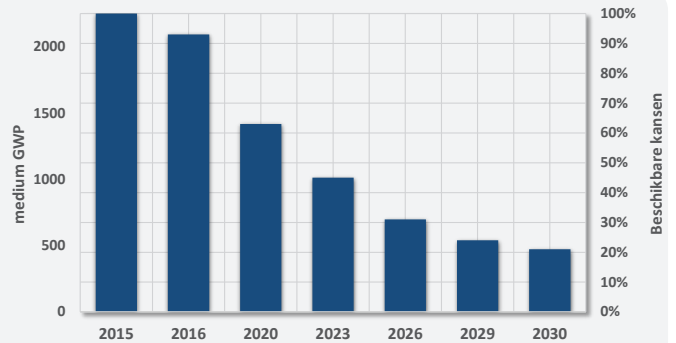
Dankzij de grote afmeting van de warmtewisselaars en de diverse technologische oplossingen kan VLS de unit in de meest uiteenlopende klimaten werken. Het werkveld kan per model variëren. Raadpleeg daarom altijd de technische documentatie voor meer informatie.



FUNCTIONIES

Koudemiddel met zeer lage GWP

Gebruik van het koudemiddel R454B met geringe uitwerkingen op het milieu. R454B is het modernste A2L-koudemiddel dat een van de laagste GWP-waarden van de markt waarborgt: slechts 467. Deze GWP-waarde waarborgt dat het VLS-assortiment voldoet aan de geleidelijke verlaging van de hoeveelheid koudemiddel met broeikas effect op de Europese markt die wordt bepaald door de norm F-GAS tot aan de strengste limieten die voor 2030 zijn voorzien.



Scroll-compressoren

Scroll type ontworpen om te werken met R454B, akoestisch geïsoleerd, compleet met interne thermische bescherming van de wikkelingen en geïnstalleerd op speciale trillingsdempers. Scroll-compressoren zijn uitgerust met een IDV-klep. Dankzij de IDV-technologie met tussenliggende luchtintredeklep kan de compressor verlies door overcompressie vermijden en dus de extra inspanning die de motor bij een werking met deellast moet leveren, waardoor energie kan worden bespaard en de seizoensgebonden efficiëntie en de efficiëntie bij deellast van 3% tot 10% kan worden verbeterd.

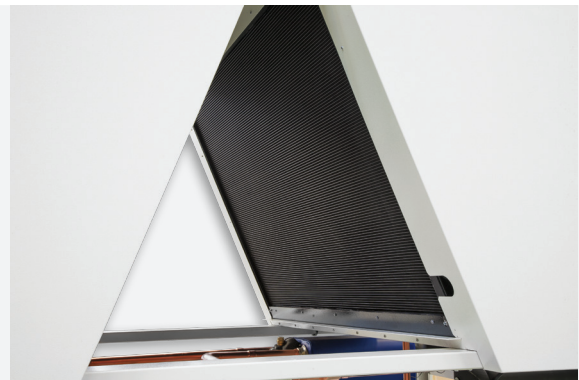


Liquid injection

De units kunnen worden geleverd met een bypass voor warme vloeistof om de afvoertemperatuur van de compressor onder de meest kritieke werkomstandigheden te stabiliseren. Dankzij de inspuising van warme vloeistof aan de uitrede van de verdampers kan de verdampingsdruk stijgen. Hierdoor wordt gewaarborgd dat het werkpunt binnen de envelop van de compressor ook boven de conventionele grenswaarden behouden blijft. In dit geval wordt de productie van warm water tot 56°C gewaarborgd. Om te vermijden dat vloeistof aangezogen wordt, omvat de optie een gas-/vloeistofafscheider die op de gemeenschappelijke tak vóór tandem- of trio-compressiesystemen is geïnstalleerd.

Microchannel

Het complete assortiment aan koelmachines is standaard voorzien van warmtewisselaars met microkanalen. Dankzij het grote warmtewisseloppervlak, de afwezigheid van een koper-aluminium interface en de perfecte passage van lucht kunnen dezelfde prestaties worden verkregen, terwijl de hoeveelheid koudemiddel tot 40% kan worden beperkt. Dit biedt grote ecologische voordelen. Galletti microchannel batterijen zijn gemaakt van Long Life Alloy, een aluminium legering die maximale veiligheid biedt in stedelijke en industriële omgevingen.



HOOFDCOMPONENTEN

Structuur

Het assortiment is modulair waarbij de geoptimaliseerde structuur van de warmtewisselaars en de V-vormige ventilatoren gerepliceerd wordt. Het ontwerp waarborgt ook tijdens de meest kritieke fasen (zoals het transport) stabiliteit en robuustheid en de maximale toegankelijkheid van de componenten van elke VLS-unit.



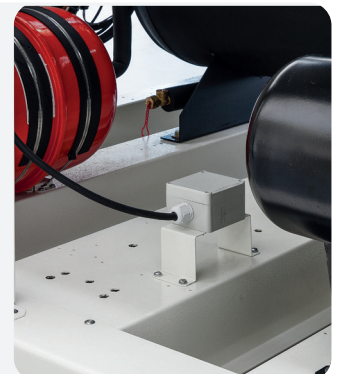
Elektronische klep

Het volledige assortiment biedt standaard een hogere reactiviteit tijdens overgangen. De elektronica beheert tevens een synergetische werking van de compressoren en kleppen en zorgt ervoor dat de oververhitting kan worden gevarieerd en de efficiëntie bij deellast kan worden gemaximaliseerd.



Beveiligingsprocedure bij koudemiddellekkage

De units (op optie) voorzien van lekdetectiesensoren in de schakelkast en in nabijheid van het koudemiddelcircuit. De microprocessor beheert de procedures voor de beveiliging en uitschakeling van de unit in het geval dat koudemiddel lekt. De microprocessor zorgt er tevens voor dat de voeding van de eenheid, die alle informatie van de lekdetectiesensoren verzamelt, wordt omgeleid naar een laagspanning noodlijn. Deze werking zorgt ervoor dat de voeding van de machine volledig kan worden afgescheiden tijdens het onderhoud, waarbij alle veiligheidssystemen ingeschakeld blijven.



Economy – low noise functie

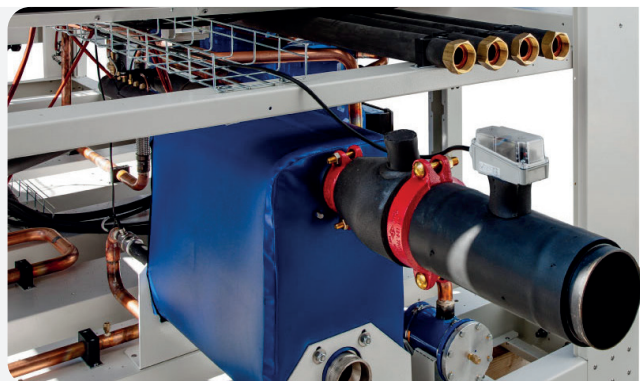
Deze functie maakt het mogelijk om de maximale snelheid van de ventilatoren en de activeerbare compressoren te beperken aan de hand van tijdschema's of een potentiaalvrij contact. Dit is buitengewoon nuttig 's nachts wanneer het vereiste vermogen aanzienlijk lager is en de unit onder beperkte voorwaarden kan werken waardoor het geluid op een gevoelig tijdstip kan worden verlaagd.

Low noise uitvoering

De units kunnen geleverd worden in een gedempte uitvoering met een geluidsisolerende en BLDC ventilatoren op gereduceerd toerental. Dankzij deze configuratie en de functie waarbij 's nachts een verdere beperking wordt toegepast, kan het geluidsvermogen aanzienlijk worden beperkt.

Beheer van de primaire pomp

In het geval van een gescheiden circuit kunnen de pompen van het primaire circuit met een remote meter worden uitgeschakeld wanneer dit wegens een lage thermische belasting mogelijk is. Op deze manier kunnen de kosten van de verpompings verder worden beperkt.



TECHNISCHE SPECIFICATIES VOOR WATERKOELERS VLS C

VLS C			162	202	234	254	274	314
Stroomvoorziening		V-ph-Hz	400-3N-50					
Koelcapaciteit	(1)(E)	kW	160	210	232	250	274	315
Totaal opgenomen vermogen	(1)(E)	kW	58,3	67,3	73,9	85,0	102	116
EER	(1)(E)		2,75	3,12	3,14	2,94	2,69	2,71
SEER	(2)(E)		4,25	4,68	4,57	4,33	4,27	4,25
Watervolumestroom	(1)	l/h	27516	36134	39882	42982	47115	54152
Waterzijdige drukval	(1)(E)	kPa	26	28	45	50	47	52
Beschikbare opvoerhoogte - LP pompen	(1)	kPa	118	150	120	107	99	83
Beschikbare opvoerhoogte - HP pompen	(1)	kPa	213	205	176	164	200	183
Maximaal opgenomen stroom		A	123	156	176	192	214	244
Aanloopstroom		A	387	422	396	404	476	512
Aanloopstroom met softstarter kit		A	301	335	331	339	393	425
aantal compressoren / circuits			2/1	2/1	4/2	4/2	4/2	4/2
Buffertank volume		dm ³	180	350	350	350	350	350
Geluidsvermogeniveau	(3)(E)	dB(A)	89	91	89	90	91	91
Geluidsvermogeniveau low-noise versie	(3)	dB(A)	85	85	84	84	84	85
Geluidsvermogeniveau quiet-uitvoering (super low noise) versie	(3)	dB(A)	83	83	82	82	82	83
Gewicht zonder opties		kg	1047	1744	1876	1783	1982	1994
Maximaal transportgewicht		kg	1188	1915	2048	1984	2125	2137

VLS C			344	374	414	456	546	576
Stroomvoorziening		V-ph-Hz	400-3N-50					
Koelcapaciteit	(1)(E)	kW	344	370	420	475	545	590
Totaal opgenomen vermogen	(1)(E)	kW	118	125	126	162	179	201
EER	(1)(E)		2,92	2,96	3,33	2,93	3,04	2,94
SEER	(2)(E)		4,43	4,33	4,78	4,61	4,64	4,62
Watervolumestroom	(1)	l/h	59124	63602	72187	81639	93660	101397
Waterzijdige drukval	(1)(E)	kPa	36	39	30	35	41	46
Beschikbare opvoerhoogte - LP pompen	(1)	kPa	123	116	155	133	157	130
Beschikbare opvoerhoogte - HP pompen	(1)	kPa	228	222	213	190	199	173
Maximaal opgenomen stroom		A	263	278	312	362	415	460
Aanloopstroom		A	537	550	585	624	642	734
Aanloopstroom met softstarter kit		A	447	462	496	544	548	648
aantal compressoren / circuits			4/2	4/2	4/2	6/2	6/2	6/2
Buffertank volume		dm ³	550	550	700	700	850	850
Geluidsvermogeniveau	(3)(E)	dB(A)	93	93	94	94	95	95
Geluidsvermogeniveau low-noise versie	(3)	dB(A)	87	87	88	87	89	89
Geluidsvermogeniveau quiet-uitvoering (super low noise) versie	(3)	dB(A)	85	85	86	85	87	87
Gewicht zonder opties		kg	2557	2563	3233	3499	4090	4144
Maximaal transportgewicht		kg	2825	2832	3423	3689	4375	4429

(1) Buitentemperatuur 35°C, watertemperatuur 12°C / 7°C (EN14511:2022)

(2) De efficiëntiewaarden η bij verwarmen en koelen kunnen respectievelijk met de volgende formules worden berekend: $[\eta = SCOP / 2,5 - F(1) - F(2)]$ en $[\eta = SEER / 2,5 - F(1) - F(2)]$. Raadpleeg de technische informatie "RICHTLIJN ErP 2009/125/EG" in de inleiding van deze catalogus of de norm EN14825:2022 voor meer informatie.

(3) Bepaald door metingen conform ISO 9614

(E) Gegevens EUROVENT-certificaten

NOMINALE TECHNISCHE GEGEVENS WARMTEPOMPEN VLS H

VLS H			162	202	234	254	274	314
Stroomvoorziening		V-ph-Hz	400-3N-50					
Koelcapaciteit	(1)(E)	kW	160	210	232	250	274	310
Totaal opgenomen vermogen	(1)(E)	kW	58,5	67,7	73,9	85,0	102	116
EER	(1)(E)		2,73	3,10	3,14	2,94	2,69	2,67
SEER	(2)(E)		4,13	4,56	4,41	4,22	4,17	4,16
Watervolumestroom	(1)	l/h	27525	36122	39897	42992	47115	53291
Waterzijdige drukval	(1)(E)	kPa	26	28	45	50	47	50
Beschikbare opvoerhoogte - LP pompen	(1)	kPa	117	151	121	108	99	82
Beschikbare opvoerhoogte - HP pompen	(1)	kPa	213	206	178	165	200	182
Verwarmingscapaciteit	(3)(E)	kW	167	224	256	264	290	330
Totaal opgenomen vermogen	(3)(E)	kW	56,4	68,2	77,9	82,5	99,4	112
COP	(3)(E)		2,96	3,28	3,29	3,20	2,92	2,95
SCOP	(2)(E)		3,56	3,50	4,01	4,04	3,71	3,87
Energie-efficiëntieklasse bij verwarmen	(4)(E)		A+	A+	A++	A++	A+	A++
Watervolumestroom	(3)	l/h	28975	38872	44430	45822	50334	57286
Waterzijdige drukval	(3)(E)	kPa	29	32	55	56	53	57
Beschikbare opvoerhoogte - LP pompen	(3)	kPa	98	139	108	91	78	54
Beschikbare opvoerhoogte - HP pompen	(3)	kPa	193	194	164	148	178	153
Maximaal opgenomen stroom		A	123	156	176	192	214	244
Aanloopstroom		A	387	422	396	404	476	512
Aanloopstroom met softstarter kit		A	301	335	331	339	393	425
aantal compressoren / circuits			2/1	2/1	4/2	4/2	4/2	4/2
Buffertank volume		dm ³	180	350	350	350	350	350
Geluidsvermogeniveau	(5)(E)	dB(A)	89	91	89	90	91	91
Geluidsvermogeniveau low-noise versie	(5)	dB(A)	85	85	84	84	84	85
Geluidsvermogeniveau quiet-uitvoering (super low noise) versie	(5)	dB(A)	83	83	82	82	82	83
Gewicht zonder opties		kg	1155	2040	2172	1969	2174	2188
Maximaal transportgewicht		kg	1296	2241	2374	2149	2345	2360

(1) Buitentemperatuur 35°C, watertemperatuur 12°C / 7°C (EN14511:2022)

(2) De efficiëntiewaarden η bij verwarmen en koelen kunnen respectievelijk met de volgende formules worden berekend: $[\eta = SCOP / 2,5 - F(1) - F(2)]$ en $[\eta = SEER / 2,5 - F(1) - F(2)]$. Raadpleeg de technische informatie "RICHTLIJN ErP 2009/125/EG" in de inleiding van deze catalogus of de norm EN14825:2022 voor meer informatie.

(3) Drogebolbuitentemperatuur 7°C / nattebolbuitentemperatuur 6°C, watertemperatuur 40°C / 45°C (EN14511:2022)

(4) Seizoensgebonden energie-efficiëntieklasse van de verwarming met LAGE TEMPERATUUR bij AVERAGE klimaatomstandigheden [REGLEMENT (EU) N. 811/2013. De energie-efficiëntieklasse van dit product is inbegrepen in het assortiment A+++ → D]

(5) Bepaald door metingen conform ISO 9614

(E) Gegevens EUROVENT-certificaten

NOMINALE TECHNISCHE GEGEVENS WARMTEPOMPEN VLS H

VLS H			344	374	414	456	546	576
Stroomvoorziening		V-ph-Hz	400-3N-50					
Koelcapaciteit	(1)(E)	kW	343	366	418	472	543	585
Totaal opgenomen vermogen	(1)(E)	kW	118	126	128	162	179	205
EER	(1)(E)		2,91	2,90	3,26	2,91	3,03	2,85
SEER	(2)(E)		4,35	4,23	4,69	4,60	4,61	4,60
Watervolumestroom	(1)	l/h	58960	62911	71831	81112	93327	100545
Waterzijdige drukval	(1)(E)	kPa	36	38	30	35	41	45
Beschikbare opvoerhoogte - LP pompen	(1)	kPa	124	117	157	134	159	132
Beschikbare opvoerhoogte - HP pompen	(1)	kPa	229	223	214	191	201	175
Verwarmingscapaciteit	(3)(E)	kW	370	391	443	505	572	627
Totaal opgenomen vermogen	(3)(E)	kW	115	125	129	164	178	196
COP	(3)(E)		3,21	3,13	3,42	3,08	3,21	3,20
SCOP	(2)(E)		3,68	3,72	3,65	3,42	3,65	3,80
Energie-efficiëntieklasse bij verwarmen	(4)(E)		A+					
Watervolumestroom	(3)	l/h	64235	67894	76926	87689	99325	108888
Waterzijdige drukval	(3)(E)	kPa	42	44	34	40	46	52
Beschikbare opvoerhoogte - LP pompen	(3)	kPa	109	102	143	113	130	95
Beschikbare opvoerhoogte - HP pompen	(3)	kPa	214	207	200	168	172	138
Maximaal opgenomen stroom		A	263	278	312	362	415	460
Aanloopstroom		A	537	550	585	624	642	734
Aanloopstroom met softstarter kit		A	447	462	496	544	548	648
aantal compressoren / circuits			4/2	4/2	4/2	6/2	6/2	6/2
Buffertank volume		dm ³	550	550	700	700	850	850
Geluidsvermogeniveau	(5)(E)	dB(A)	93	93	94	94	95	95
Geluidsvermogeniveau low-noise versie	(5)	dB(A)	87	87	88	87	89	89
Geluidsvermogeniveau quiet-uitvoering (super low noise) versie	(5)	dB(A)	85	85	86	85	87	87
Gewicht zonder opties		kg	2869	2876	3623	3889	4641	4697
Maximaal transportgewicht		kg	2909	2930	3813	4079	4926	4982

(1) Buitentemperatuur 35°C, watertemperatuur 12°C / 7°C (EN14511:2022)

(2) De efficiëntiewaarden η bij verwarmen en koelen kunnen respectievelijk met de volgende formules worden berekend: $\eta = SCOP / 2,5 - F(1) - F(2)$ en $[\eta = SEER / 2,5 - F(1) - F(2)]$. Raadpleeg de technische informatie "RICHTLIJN ErP 2009/125/EG" in de inleiding van deze catalogus of de norm EN14825:2022 voor meer informatie.

(3) Drogebolbuitentemperatuur 7°C / nattebolbuitentemperatuur 6°C, watertemperatuur 40°C / 45°C (EN14511:2022)

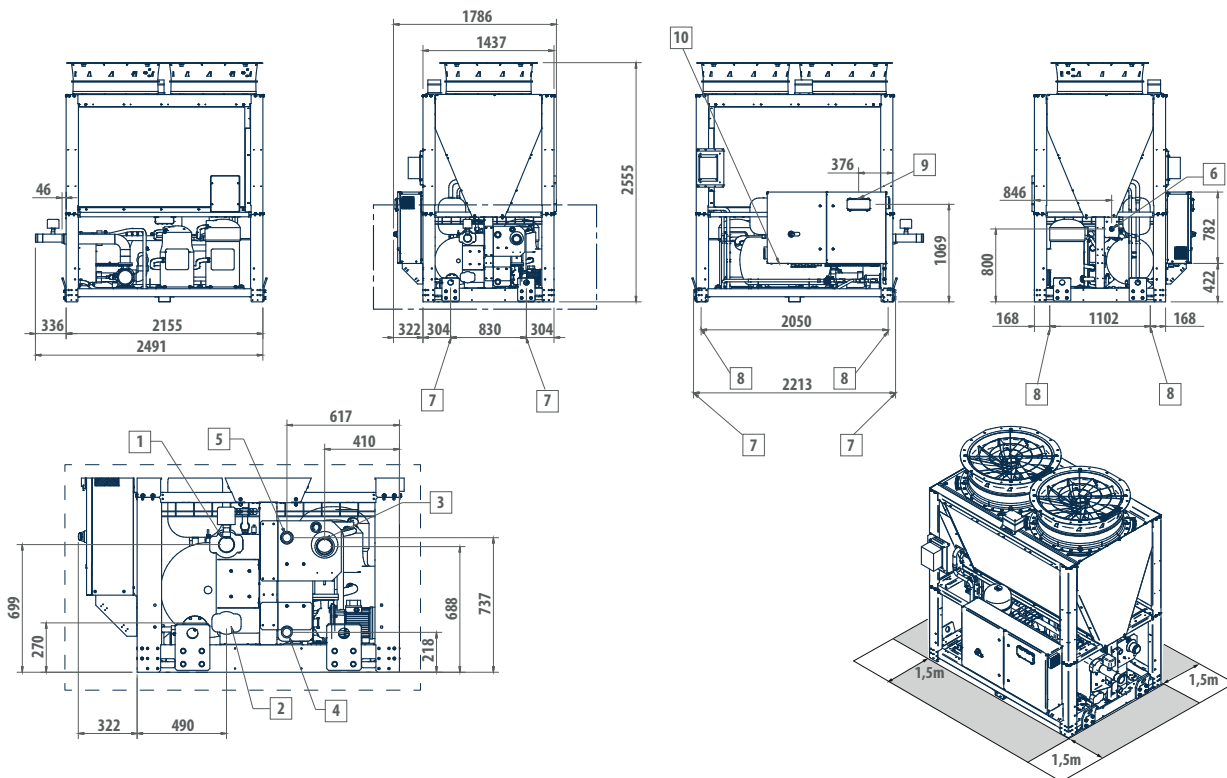
(4) Seizoensgebonden energie-efficiëntieklasse van de verwarming met LAGE TEMPERATUUR bij AVERAGE klimaatomstandigheden [REGLEMENT (EU) N. 811/2013. De energie-efficiëntieklasse van dit product is inbegrepen in het assortiment A+++ → D]

(5) Bepaald door metingen conform ISO 9614

(E) Gegevens EUROVENT-certificaten

TEKENINGEN MET AFMETINGEN

VLS 162 C

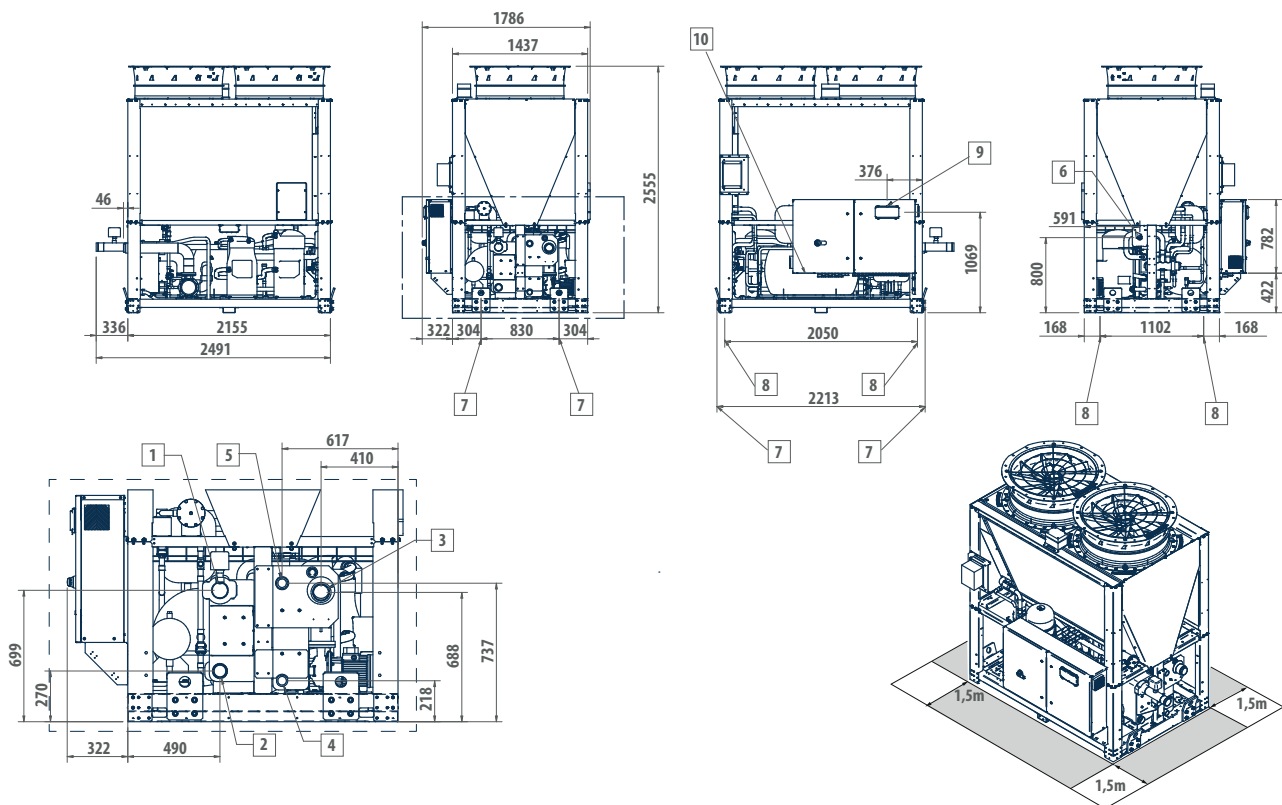


LEGENDA

1	Waterintrede Victaulic 3"
2	Wateruitrede enkel verdamer 3" Victaulic
3	Wateruitrede waterpomp en/of buffervat Victaulic 3"
4	Warmtewisselaaringang 2" M
5	Warmtewisselaaruitgang 2" M
6	Uitgang Veiligheidsklep 1" M
7	Hijspunten
8	Trillingsdempers
9	Gebruikersinterface
10	Ingang elektrische voeding

TEKENINGEN MET AFMETINGEN

VLS 162 H

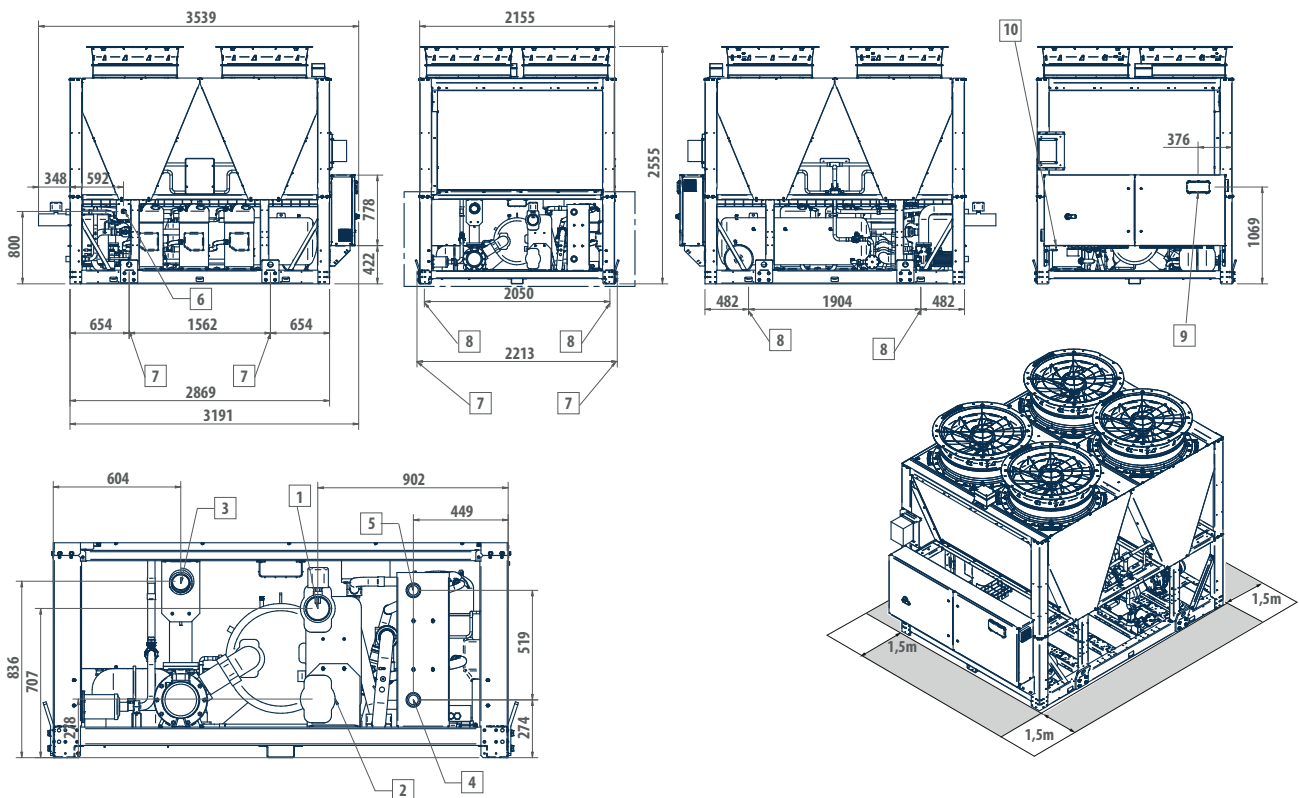


LEGENDA

1	Waterintrede Victaulic 3"
2	Wateruittrede enkel verdamer 3" Victaulic
3	Wateruittrede waterpomp en/of buffervat Victaulic 3"
4	Warmtewisselaaruitgang 2" M
5	Warmtewisselaaruitgang 2" M
6	Uitgang Veiligheidsklep 1" M
7	Hijspunten
8	Trillingsdempers
9	Gebruikersinterface
10	Ingang elektrische voeding

TEKENINGEN MET AFMETINGEN

VLS C 202 met enkel circuit

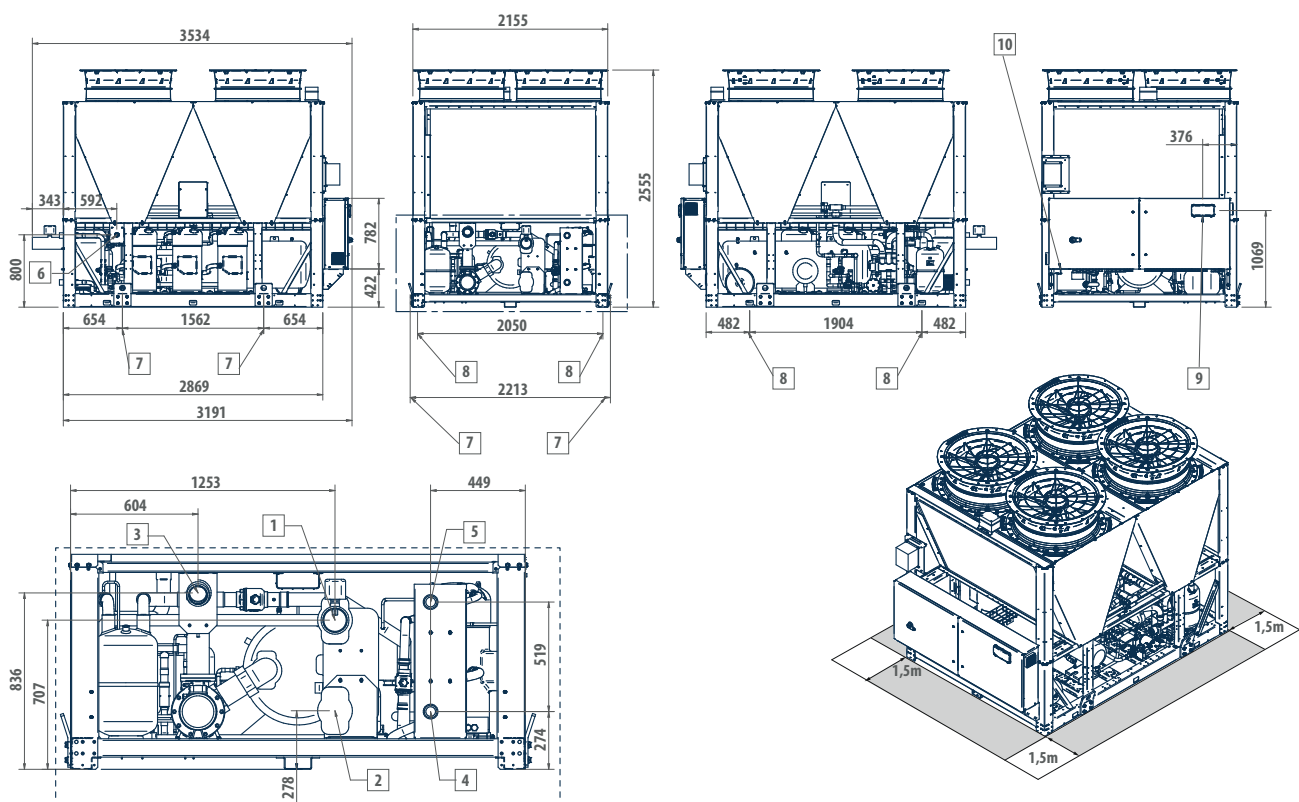


LEGENDA

1	Waterintrede Victaulic 4"
2	Wateruittrede enkel verdamper Victaulic 4"
3	Wateruittrede waterpomp en/of buffervat Victaulic 4"
4	Warmtewisselaaringang 2" M
5	Warmtewisselaaruitgang 2" M
6	Uitgang Veiligheidsklep 1" M
7	Hijspunten
8	Trillingsdempers
9	Gebruikersinterface
10	Ingang elektrische voeding

TEKENINGEN MET AFMETINGEN

VLS H 202 met enkel circuit

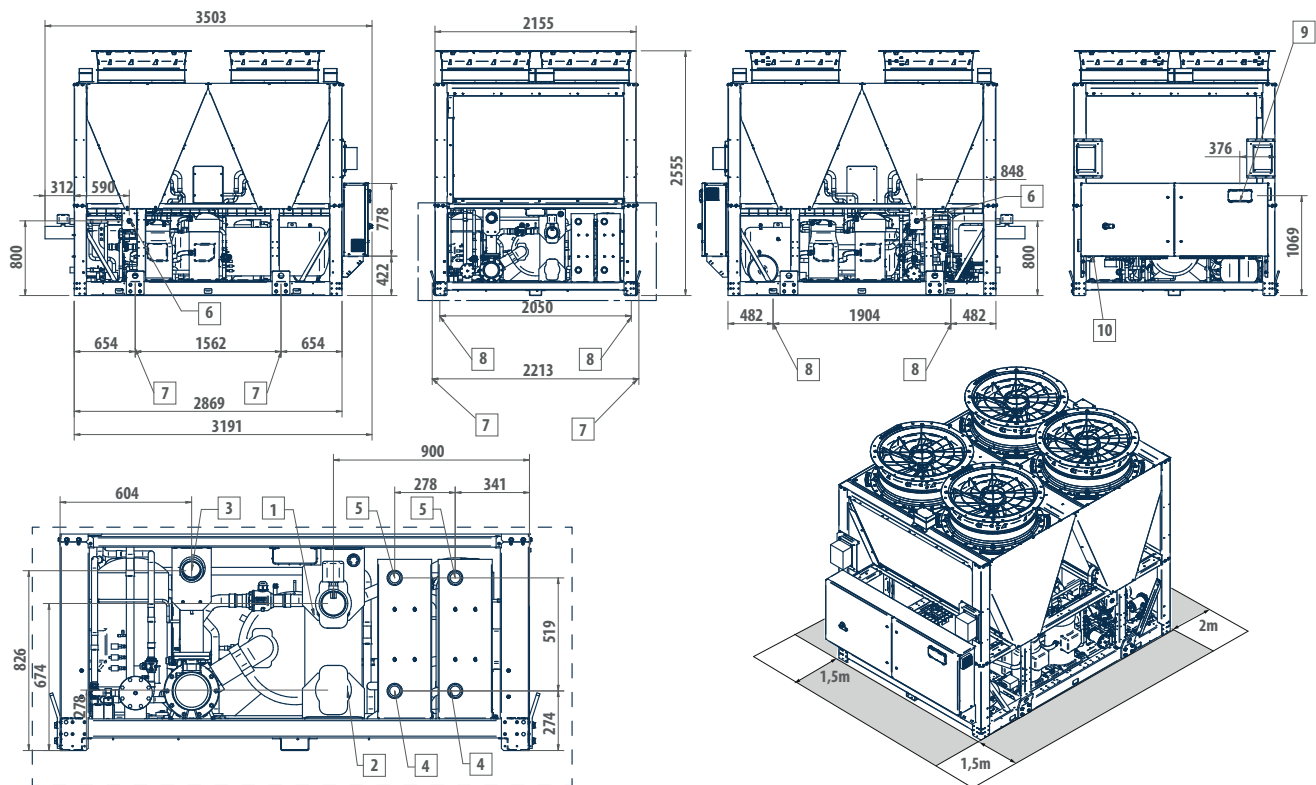


LEGENDA

1	Waterintrede Victaulic 4"
2	Wateruittrede enkel verdamer Victaulic 4"
3	Wateruittrede waterpomp en/of buffervat Victaulic 4"
4	Warmtewisselaaringang 2" M
5	Warmtewisselaaruitgang 2" M
6	Uitgang Veiligheidsklep 1" M
7	Hijspunten
8	Trillingsdempers
9	Gebruikersinterface
10	Ingang elektrische voeding

TEKENINGEN MET AFMETINGEN

VLS C 234; 254 - 314 twee circuits

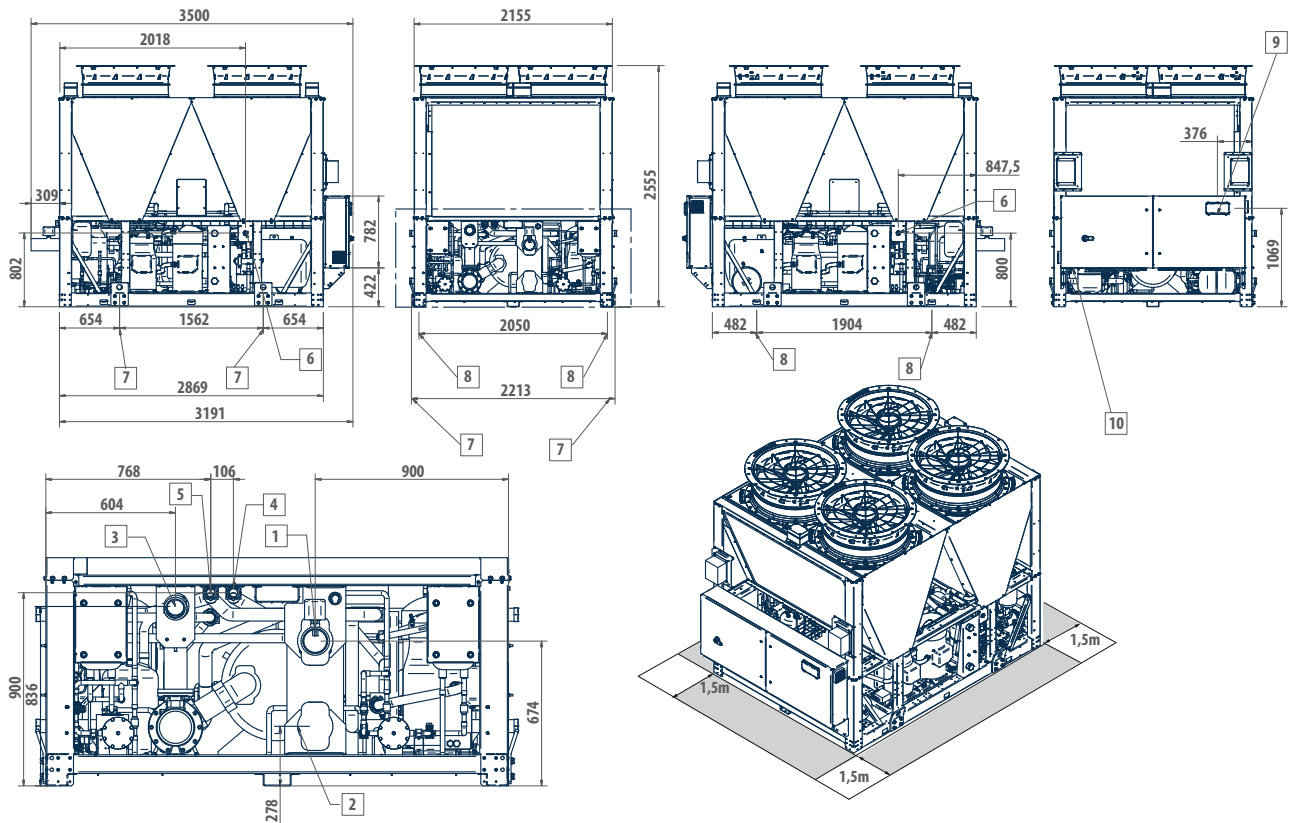


LEGENDA

1	Waterintrede Victaulic 4"
2	Wateruitrede enkel verdamper Victaulic 4"
3	Wateruitrede waterpomp en/of buffervat Victaulic 4"
4	Warmtewisselaaringang 2" M
5	Warmtewisselaaruitgang 2" M
6	Uitgang Veiligheidsklep 1" M
7	Hijspunten
8	Trillingsdempers
9	Gebruikersinterface
10	Ingang elektrische voeding

TEKENINGEN MET AFMETINGEN

VLS H 234; 254 - 314 twee circuits

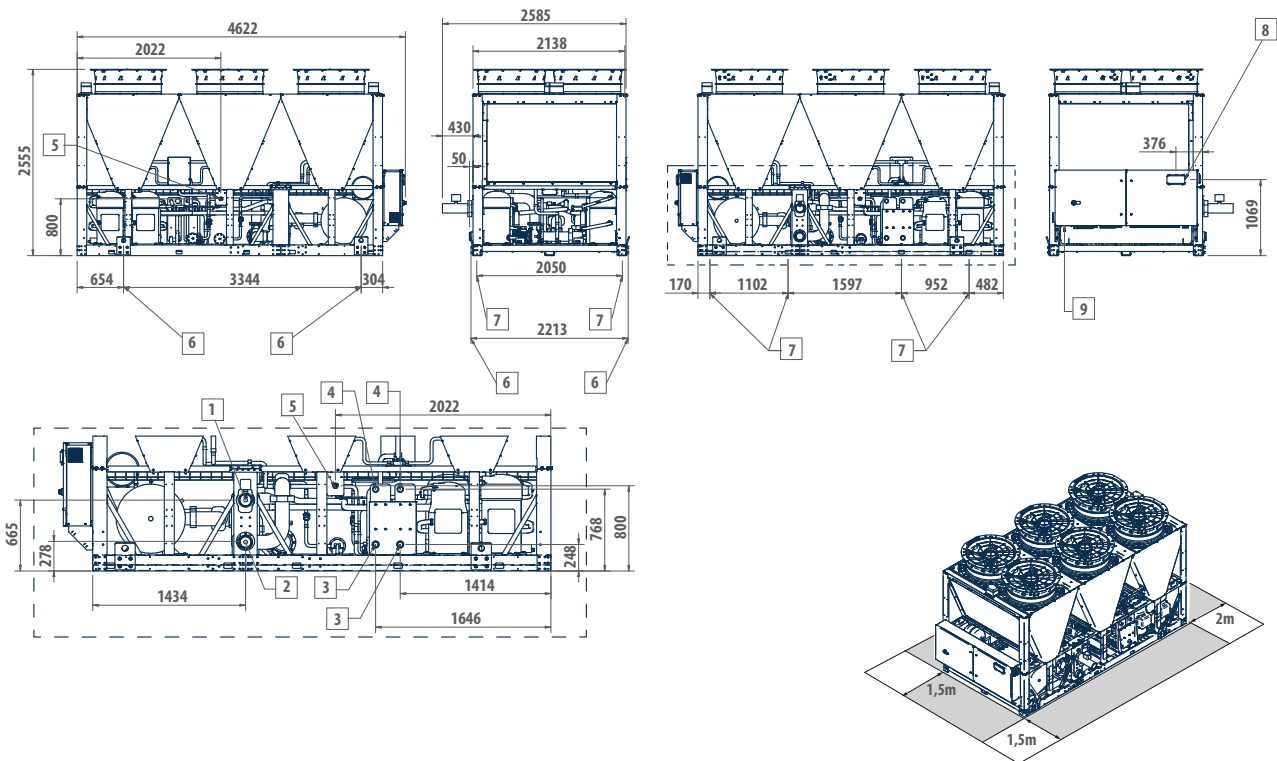


LEGENDA

- | | |
|----|--|
| 1 | Waterintrede Victaulic 4" |
| 2 | Wateruittrede enkel verdamper Victaulic 4" |
| 3 | Wateruittrede waterpomp en/of buffervat Victaulic 4" |
| 4 | Warmtewisselaaringang 2" M |
| 5 | Warmtewisselaaruitgang 2" M |
| 6 | Uitgang Veiligheidsklep 1" M |
| 7 | Hijspunten |
| 8 | Trillingsdempers |
| 9 | Gebruikersinterface |
| 10 | Ingang elektrische voeding |

TEKENINGEN MET AFMETINGEN

VLS C 344 - 374

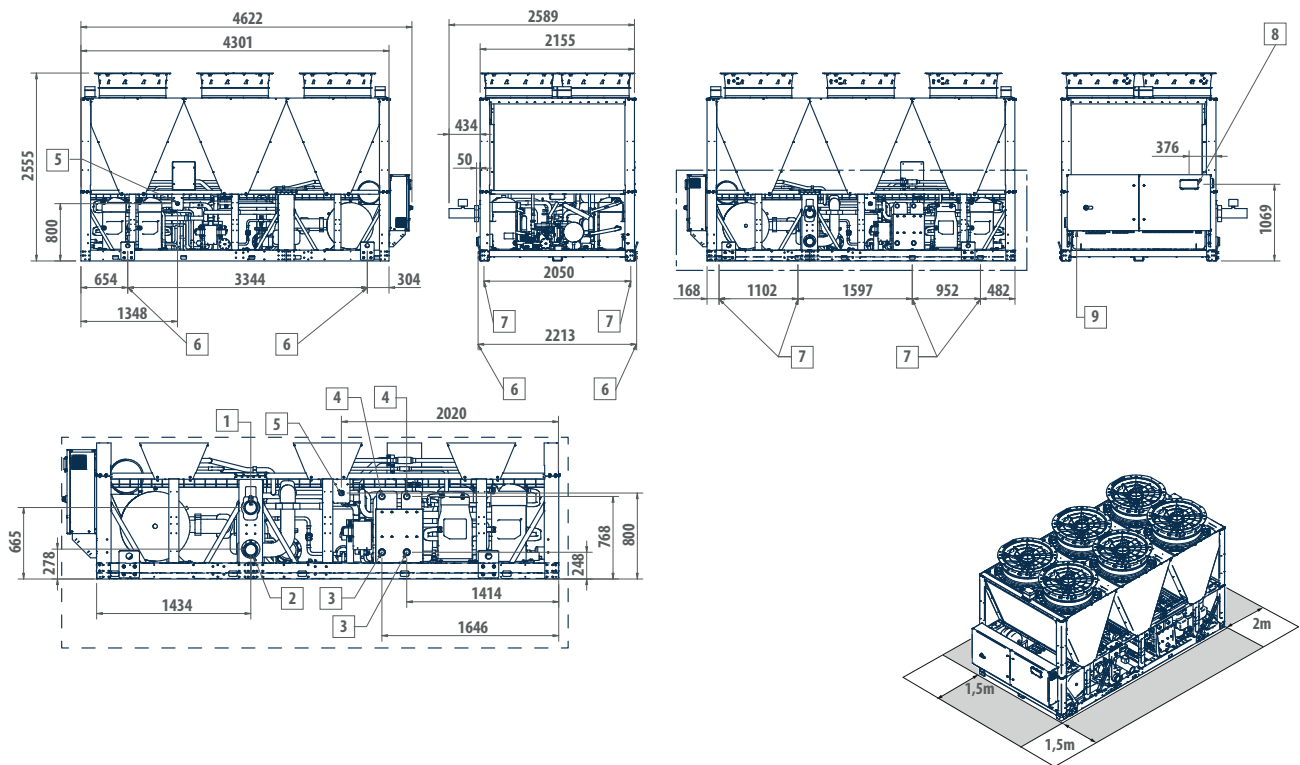


LEGENDA

1	Waterintrede Victaulic 4"
2	Wateruittrede Victaulic 4"
3	Warmtewisselaaringang 2" M
4	Warmtewisselaaruitgang 2" M
5	Uitgang Veiligheidsklep 1" M
6	Hijspunten
7	Trillingsdempers
8	Gebruikersinterface
9	Ingang elektrische voeding

TEKENINGEN MET AFMETINGEN

VLS H 344 - 374

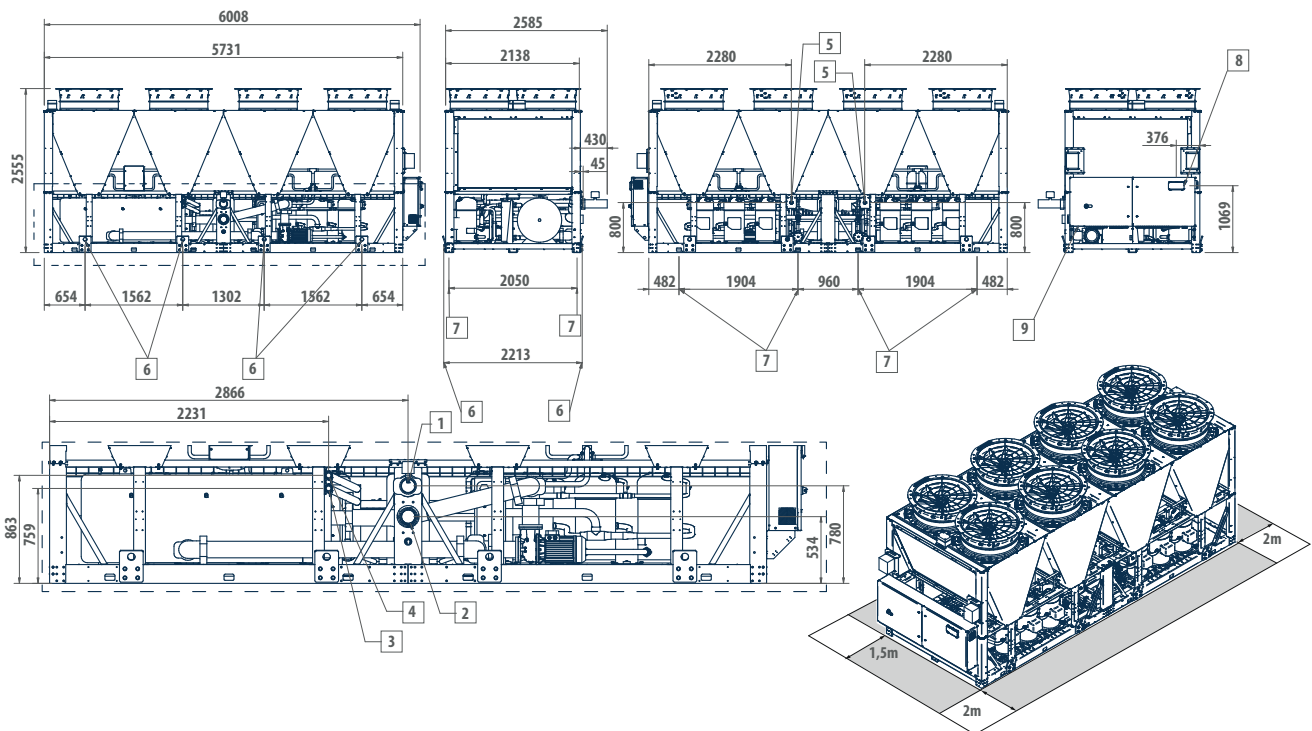


LEGENDA

1	Waterintrede Victaulic 4"
2	Wateruittrede Victaulic 4"
3	Warmtewisselaaringang 2" M
4	Warmtewisselaaruitgang 2" M
5	Uitgang Veiligheidsklep 1" M
6	Hijspunten
7	Trillingsdempers
8	Gebruikersinterface
9	Ingang elektrische voeding

TEKENINGEN MET AFMETINGEN

VLS C 414 - 456

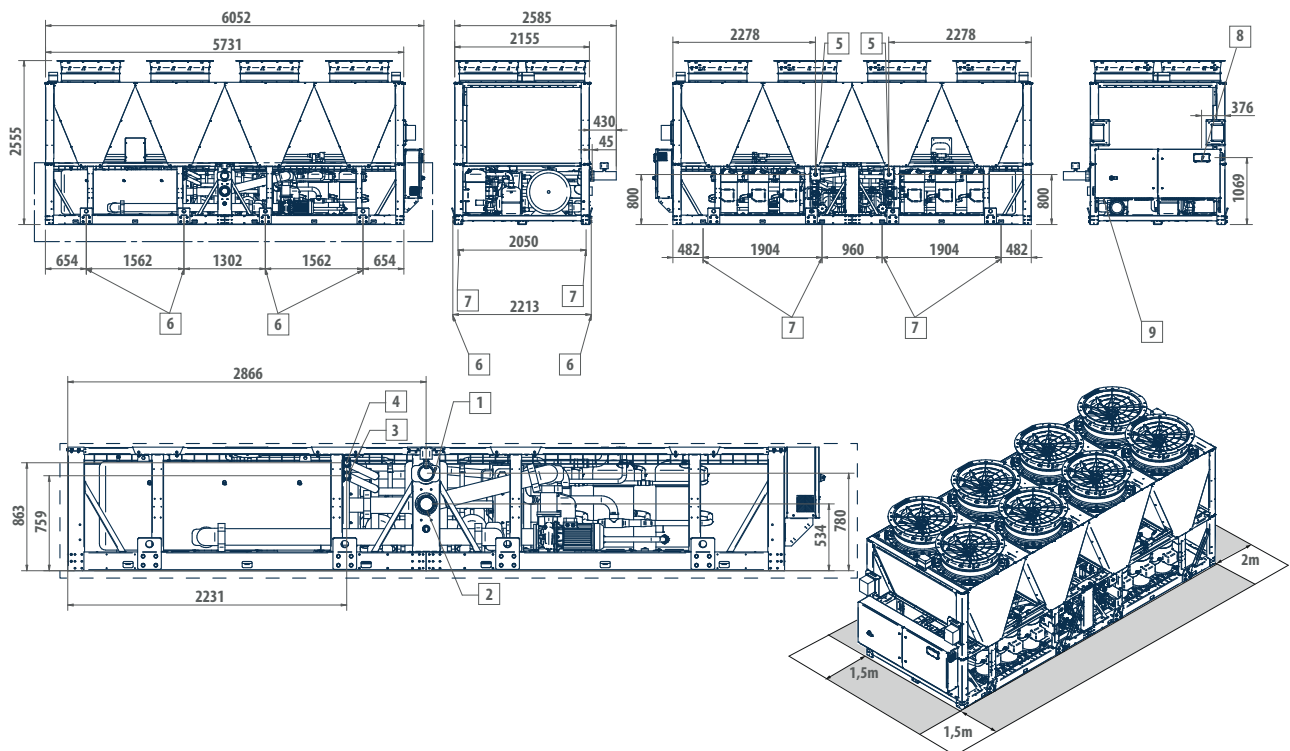


LEGENDA

1	Waterintrede Victaulic 4"
2	Wateruittrede Victaulic 4"
3	Warmtewisselaaringang 2" M
4	Warmtewisselaaruitgang 2" M
5	Uitgang Veiligheidsklep 1" M
6	Hijspunten
7	Trillingsdempers
8	Gebruikersinterface
9	Ingang elektrische voeding

TEKENINGEN MET AFMETINGEN

VLS H 414 - 456

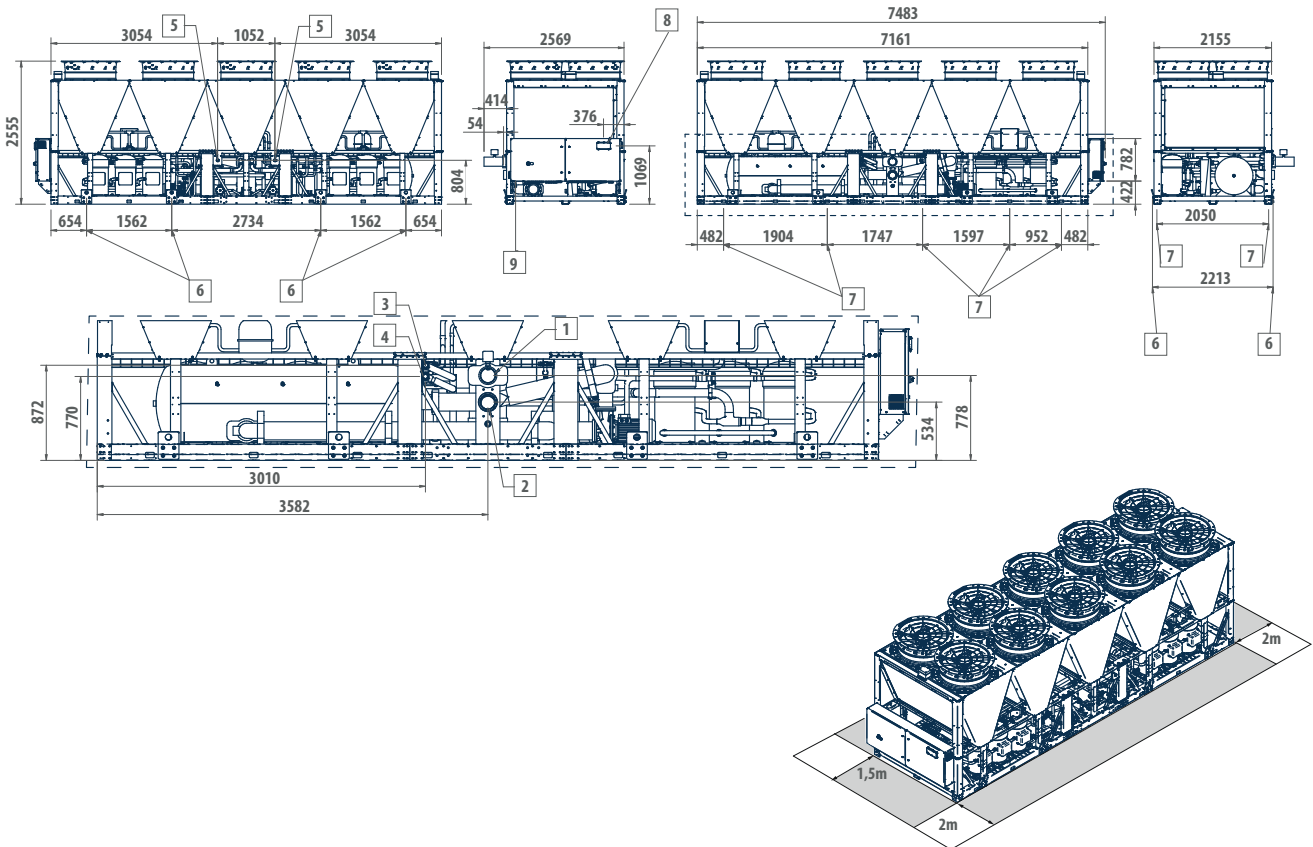


LEGENDA

1	Waterintrede Victaulic 4"
2	Wateruittrede Victaulic 4"
3	Warmtewisselaaringang 2" M
4	Warmtewisselaaruitgang 2" M
5	Uitgang Veiligheidsklep 1" M
6	Hijspunten
7	Trillingsdempers
8	Gebruikersinterface
9	Ingang elektrische voeding

TEKENINGEN MET AFMETINGEN

VLS C 546 - 576

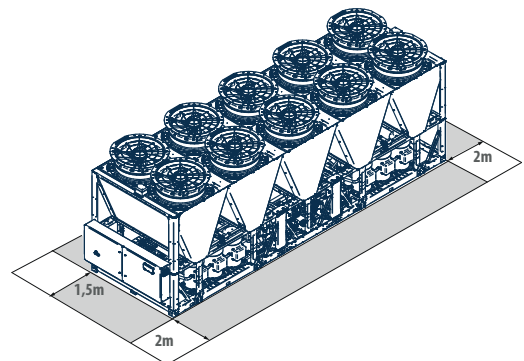
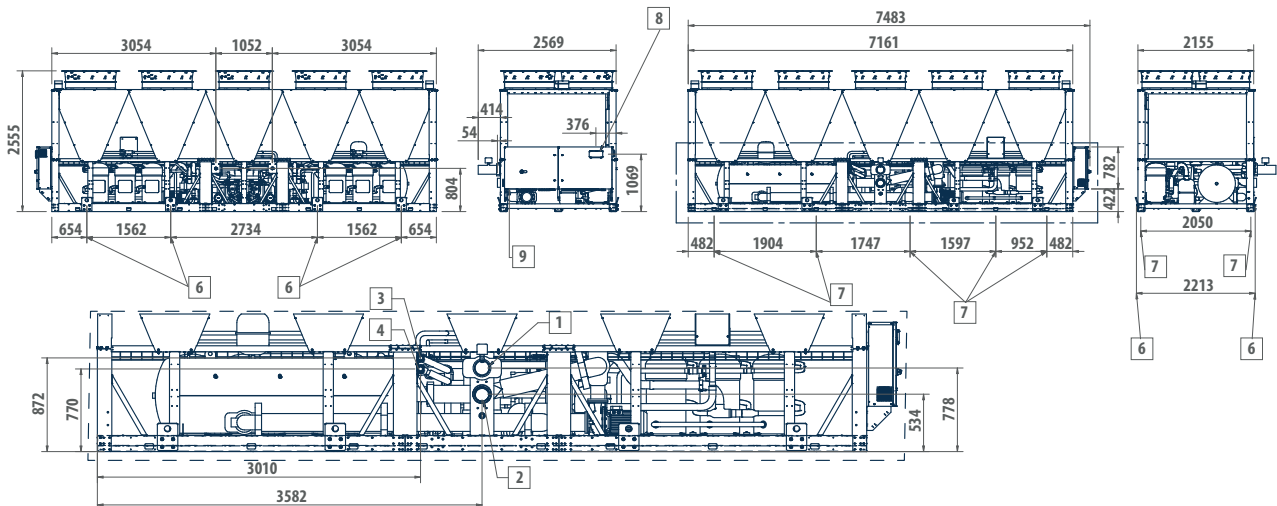


LEGENDA

1	Waterintrede Victaulic 5"
2	Wateruittrede Victaulic 5"
3	Warmtewisselaaringang 2" M
4	Warmtewisselaaruitgang 2" M
5	Uitgang Veiligheidsklep 1" M
6	Hijspunten
7	Trillingsdempers
8	Gebruikersinterface
9	Ingang elektrische voeding

TEKENINGEN MET AFMETINGEN

VLS H 546 - 576



LEGENDA

1	Waterintrede Victaulic 5"
2	Wateruittrede Victaulic 5"
3	Warmtewisselaaringang 2" M
4	Warmtewisselaaruitgang 2" M
5	Uitgang Veiligheidsklep 1" M
6	Hijspunten
7	Trillingsdempers
8	Gebruikersinterface
9	Ingang elektrische voeding