

Ventilconvettore con mobile di design profondo 17 cm

## FLAT S 1 - 3 kW



### La risposta alle nuove esigenze progettuali in ambito residenziale

La serie FLAT di Galletti diventa SLIM. Infatti con solo 17 cm di profondità, FLAT S garantisce dimensioni compatte che lo rendono facilmente integrabile in ogni contesto, rispondendo così ai nuovi trend progettuali in ambito residenziale (e non solo).

La mini serie FLAT S significa innovazione in termini progettuali, per garantire prestazioni sonore di assoluta eccellenza con il vantaggio di un design esclusivo che ben si abbina sia all'utilizzo residenziale sia a quello commerciale.

Il mobile di copertura di design colore RAL9010 è di dimensioni contenute, costituito da lamiera di acciaio e ABS stabilizzato agli UV. La griglia superiore è costituita da un flap ed alette orientabili, costituito da microinterruttore che interrompe il funzionamento dell'unità quando viene posto in posizione di chiusura.

L'adozione di ABS stabilizzato agli UV nelle parti che compongono il mobile di copertura e antistatico nel gruppo di ventilazione (coclea e ventilatore centrifugo) garantiscono la medesima resa estetica e acustica durante tutta la vita del prodotto.



Impianto a 2 tubi

Impianto a 4 tubi

Installazione verticale

Ventilatore centrifugo

### PLUS

- » Mobile di design con profondità 17 cm
- » Microswitch su flap aria
- » Utilizzo di ABS stabilizzato ai raggi UV
- » Attacchi idraulici reversibili
- » Motore a 3 velocità
- » Ventilatori centrifughi in ABS



### COMPONENTI PRINCIPALI

#### Mobile di copertura

Mobile di copertura di design colore RAL9010, profondo solo 17 cm, pannello frontale in lamiera di acciaio. Fiancate, griglia superiore e portelle laterali realizzate in ABS stabilizzato agli UV per mantenere il colore inalterato nel tempo. La griglia superiore è costituita da un flap ed alette orientabili. Il flap è dotato di microinterruttore che interrompe il funzionamento dell'unità quando viene posto in posizione di chiusura.



#### Struttura

Realizzata in lamiera di acciaio zincato di elevato spessore, isolata termicamente ed acusticamente con pannelli autoestingueti di classe 1.

#### Batteria di scambio termico

Ad alta efficienza in tubo di rame ed alette in alluminio, è corredata di collettori in ottone e valvola di sfogo. Gli attacchi idraulici sono reversibili in fase di installazione. Su richiesta è possibile montare una batteria addizionale, per impianti a 4 tubi.

**Ventilatori**

Centrifughi a doppia aspirazione, bilanciati staticamente e dinamicamente, sono realizzati in ABS antistatico con pale a profilo alare e moduli sfalsati. I ventilatori sono alloggiati in una coclea in ABS ad alta efficienza.

**Motore elettrico**

Montato su supporti antivibranti, con condensatore permanentemente inserito e protezione termica degli avvolgimenti è direttamente accoppiato ai ventilatori. È disponibile a 3 velocità di rotazione per rispondere a tutte le richieste specifiche di prestazioni, silenziosità, consumi elettrici.


**Filtro aria**

Filtro rigenerabile realizzato in polipropilene a nido d'ape, facilmente estraibile per le operazioni di manutenzione.

**CONFIGURATORE**

I modelli sono completamente configurabili selezionando la versione e le opzioni. A fianco è riportato un esempio di configurazione.

Versione	Campi	1	2	3	4	5	6	7	8	9	10	11
FLATS13		L	0	M	0	1	E	0	0	0	0	A

Per verificare la compatibilità delle opzioni si prega di utilizzare il software di selezione o il listino prezzi.

**CONFIGURATORE**

- |   |   |
|---|---|
| <p><b>1</b> <b>Versione</b></p> <p>L L - Installazione a parete con mobile</p> <p><b>2</b> <b>Motore</b></p> <p>0 Motore a 3 velocità</p> <p>I Motore EC</p> <p><b>3</b> <b>Lato attacchi batteria principale</b></p> <p>L Attacchi a sinistra</p> <p>R Attacchi a destra</p> <p><b>4</b> <b>Lato attacchi batteria aggiuntiva/resistenza elettrica</b></p> <p>0 Assente</p> <p>L Attacchi a sinistra</p> <p>R Attacchi a destra</p> <p><b>5</b> <b>Valvola</b></p> <p>0 Assente</p> <p>1 VKS - Valvola 3 vie - 230V - ON/OFF - kit completo</p> <p>KV - Valvola 2 vie - 230V - ON/OFF</p> <p>3 VKMS - Valvola 3 vie - 24V MODULANTE - kit completo</p> <p>4 KVM - Valvola 2 vie - 24V - MODULANTE</p> <p>5 VKS24 - Valvola 3 vie - 24V - ON/OFF - kit completo</p> <p>6 KV24 - Valvola 2 vie - 24V - ON/OFF</p> <p>A VKSND - Valvola 3 vie - 230V - ON/OFF - kit lato batteria</p> <p>B VKMSND - Valvola 3 vie - 24V - MODULANTE - kit lato batteria</p> <p>C VKS24ND - Valvola 3 vie - 24V - ON/OFF - kit lato batteria</p> <p><b>6</b> <b>Pannello di comando</b></p> <p>0 Assente</p> <p>1 CB - Commutatore di velocità</p> <p>3 TIB - Termostato, commutatore e selettore E/I</p> <p>4 TED 2T - Comando elettronico 2 tubi</p> | <p>5 TED 4T - Comando elettronico 4 tubi</p> <p>6 TED 10 - Comando elettronico EC</p> <p>A MCBE - MYCOMFORT BASE</p> <p>C MCLE - MYCOMFORT LARGE</p> <p>E EVOBOARD - Scheda di potenza</p> <p>G Scheda di potenza EVOBOARD + modulo Wireless Navel</p> <p><b>7</b> <b>Sonde</b></p> <p>0 Assente</p> <p>1 SA - Sonda aria remota per MYCOMFORT ed EVO</p> <p>2 SW - Sonda acqua per MYCOMFORT ed EVO</p> <p>3 SU - Sonda umidità per MYCOMFORT ed EVO</p> <p>4 SA+SW - Sonda aria + acqua per MYCOMFORT ed EVO</p> <p>5 SA+SU - Sonda aria + umidità per MYCOMFORT ed EVO</p> <p>6 SA+SU+SW - Sonda aria + umidità + acqua per MYCOMFORT ed EVO</p> <p>A TC - Termostato di consenso</p> <p>B SA - Sonda aria remota per TED</p> <p>C SW - Sonda acqua per TED</p> <p>D SA + SW - Sonda aria + acqua per TED</p> <p><b>8</b> <b>Accessori vari</b></p> <p>0 Assente</p> <p>4 BV - Bacinella ausiliaria</p> <p>6 GIVK - Guscio valvola</p> <p><b>9</b> <b>Filtro</b></p> <p>0 Filtro aria standard</p> <p><b>10</b> <b>Release</b></p> <p>0 0</p> <p>A A</p> |
|---|---|

**ACCESSORI**

<b>Pannelli di comando elettromeccanici</b>		<b>GIVKL</b>	Guscio isolante per valvola VKS, attacchi idraulici a sinistra
<b>CB</b>	Commutatore di velocità a bordo	<b>GIVKR</b>	Guscio isolante per valvola VKS, attacchi idraulici a destra
<b>TC</b>	Termostato di minima temperatura acqua in riscaldamento (42 °C)	<b>Zoccoli di sostegno e copertura</b>	
<b>TIB</b>	Termostato, commutatore e selettore E/I a bordo	<b>ZLS</b>	Coppia di zoccoli di sostegno e copertura per FLAT S
<b>Pannelli di comando elettronici a microprocessore con display</b>		<b>Pannelli di chiusura posteriore</b>	
<b>DIST</b>	Distanziale per comandi MYCOMFORT per installazione a parete	<b>PV</b>	Pannello posteriore verniciato per modelli ad installazione verticale con mobile
<b>EVO-2-TOUCH</b>	Interfaccia utente touch screen 2.8" per comando EVO	<b>Valvole</b>	
<b>EVOBOARD</b>	Scheda di potenza per comando EVO	<b>KV</b>	Valvola a 2 vie, attuatore ON/OFF, alimentazione 230 V, kit idraulico lato attacchi, per batteria principale
<b>EVO DISP</b>	Interfaccia utente con display per comando EVO	<b>KV24DF</b>	Valvole a 2 vie, attuatori ON/OFF, alimentazione 24 V, kit idraulici lato attacchi, per batteria principale e batteria aggiuntiva
<b>EYNAVEL</b>	Dispositivo per la comunicazione wi-fi o Bluetooth tra EVOBOARD e smartphone	<b>V2VDF+STD</b>	Valvole a 2 vie, attuatori ON/OFF o MODULANTI, alimentazione 230 V o 24 V, kit idraulici, per batteria principale e aggiuntiva
<b>KBFLAE</b>	Kit installazione comandi MYCOMFORT a bordo FLAT	<b>V2VSTD</b>	Valvole a 2 vie, attuatori ON/OFF o MODULANTI, alimentazione 230 V o 24 V, kit idraulici, per batteria principale
<b>MCBE</b>	Comando a microprocessore con display MYCOMFORT BASE	<b>V3VDF</b>	Valvole a 3 vie, attuatori ON/OFF o MODULANTI, alimentazione 230 V o 24 V, kit idraulici, per batteria aggiuntiva
<b>MCLE</b>	Comando a microprocessore con display MYCOMFORT LARGE	<b>V3VSTD</b>	Valvole a 3 vie, attuatori ON/OFF o MODULANTI, alimentazione 230 V o 24 V, kit idraulici, per batteria principale
<b>MCSUE</b>	Sonda umidità per comandi MYCOMFORT LARGE ed EVO	<b>VKDF24</b>	Valvola a 3 vie, attuatore ON/OFF, alimentazione 24 V, kit idraulico completo, per batteria aggiuntiva
<b>MCSWE</b>	Sonda acqua per comandi MYCOMFORT ed EVO	<b>VKMS</b>	Valvola a 3 vie, attuatore MODULANTE, alimentazione 24 V, kit idraulico completo, per batteria principale
<b>Pannelli di comando elettronici a microprocessore</b>		<b>VKMSND</b>	Valvola a 3 vie, attuatore MODULANTE, alimentazione 24 V, kit idraulico senza detentore, per batteria principale
<b>KB F</b>	Kit per l'installazione dei comandi TED a bordo di FLAT/FLAT S	<b>VKSND</b>	Valvola a 3 vie, attuatore ON/OFF, alimentazione 230 V, kit idraulico senza detentore, per batteria principale
<b>TED 2T</b>	Comando elettronico per il controllo del ventilatore AC e di una valvola ON/OFF 230 V	<b>VPIC</b>	Valvole a 2 vie pressure independent, attuatori ON/OFF, alimentazione 230V, kit idraulici, per batteria principale e aggiuntiva
<b>TED 4T</b>	Comando elettronico per il controllo del ventilatore AC e di due valvole ON/OFF 230 V		
<b>TED SWA</b>	Sonda temperatura aria o acqua per comandi TED		
<b>Interfaccia di potenza e comandi per serrande</b>			
<b>KP</b>	Interfaccia di potenza per il collegamento in parallelo fino a 4 ventilconvettori ad un unico comando		
<b>Batteria aggiuntiva per impianti a 4 tubi</b>			
<b>DF</b>	Batteria aggiuntiva ad 1 rango per impianti a 4 tubi		
<b>Bacinelle ausiliarie di raccolta condensa, gusci isolanti, pompa scarico condensa</b>			
<b>BVK</b>	Bacinella ausiliaria per ventilconvettori ad installazione verticale		

## DATI TECNICI NOMINALI - 2 TUBI

FLAT S			13			23			33			43		
Velocità			min	med	max	min	med	max	min	med	max	min	med	max
Resa raffreddamento totale	(1)(E)	kW	0,85	0,96	1,22	0,99	1,22	1,58	1,39	1,73	2,28	1,74	2,11	2,74
Resa raffreddamento sensibile	(1)(E)	kW	0,60	0,68	0,87	0,74	0,91	1,19	1,00	1,24	1,65	1,25	1,52	1,99
Classe FCEER	(E)		D											
Portata acqua	(2)	l/h	148	168	213	173	214	277	243	303	399	303	369	479
Perdita di carico	(2)(E)	kPa	3	3	5	5	7	11	3	5	7	5	7	10
Resa riscaldamento	(3)(E)	kW	0,81	0,92	1,16	1,00	1,22	1,59	1,52	1,85	2,40	1,85	2,22	2,86
Classe FCCOP	(E)		E											
Portata acqua	(3)	l/h	141	160	201	174	211	277	264	321	417	321	386	497
Perdita di carico	(3)(E)	kPa	2	3	4	4	7	12	3	4	7	4	6	9
Portata aria nominale		m <sup>3</sup> /h	115	135	170	135	170	225	200	250	340	250	310	420
Potenza assorbita	(E)	W	12	17	23	16	23	31	26	32	42	29	35	48
Potenza sonora globale	(4)(E)	dB(A)	30	35	40	35	40	46	32	38	46	37	42	49

(1) Temperatura acqua 7°C / 12°C, temperatura aria 27°C bulbo secco / 19°C bulbo umido (47% umidità relativa) espressa secondo la EN1397:2021

(2) Temperatura acqua 7°C / 12°C, temperatura aria 27°C bulbo secco / 19°C bulbo umido (47% umidità relativa)

(3) Temperatura acqua 45°C / 40°C, temperatura aria 20°C

(4) Potenza sonora rilevata secondo ISO 3741 e ISO 3742

(E) Dati certificati EUROVENT

Alimentazione elettrica 230-1-50 (V-ph-Hz)

## DATI TECNICI NOMINALI - 4 TUBI

FLAT S			13			23			33			43		
Velocità			min	med	max	min	med	max	min	med	max	min	med	max
Resa raffreddamento totale	(1)(E)	kW	0,85	0,96	1,22	1,08	1,33	1,72	1,40	1,74	2,29	1,75	2,12	2,75
Resa raffreddamento sensibile	(1)(E)	kW	0,60	0,68	0,87	0,74	0,91	1,19	1,00	1,24	1,65	1,25	1,52	1,99
Classe FCEER	(E)		D											
Portata acqua	(2)	l/h	148	168	213	186	230	300	243	303	399	303	368	477
Perdita di carico	(2)(E)	kPa	3	3	5	5	7	11	3	5	7	5	7	10
Resa riscaldamento	(3)(E)	kW	1,04	1,15	1,36	1,35	1,56	1,91	1,88	2,16	2,69	2,16	2,45	3,02
Classe FCCOP	(E)		D											
Portata acqua	(3)	l/h	91	100	119	118	136	167	165	189	235	189	215	264
Perdita di carico	(3)(E)	kPa	2	2	3	4	5	7	1	2	3	2	2	3
Portata aria nominale		m <sup>3</sup> /h	115	135	170	135	170	225	200	250	340	250	310	420
Potenza assorbita	(E)	W	12	17	23	14	20	27	23	28	37	25	31	42
Potenza sonora globale	(4)(E)	dB(A)	30	35	40	35	40	46	32	38	46	37	42	49

(1) Temperatura acqua 7°C / 12°C, temperatura aria 27°C bulbo secco / 19°C bulbo umido (47% umidità relativa) espressa secondo la EN1397:2021

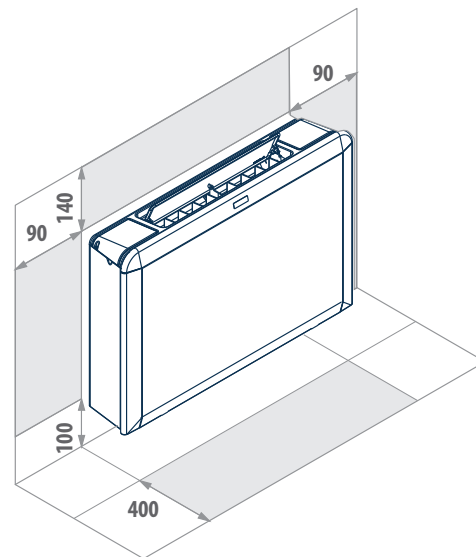
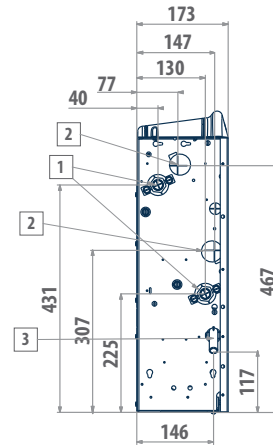
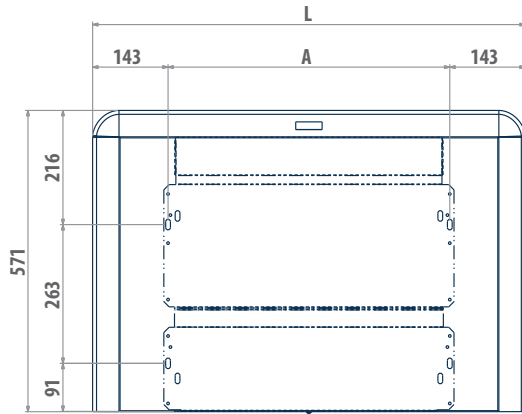
(2) Temperatura acqua 7°C / 12°C, temperatura aria 27°C bulbo secco / 19°C bulbo umido (47% umidità relativa)

(3) Temperatura acqua 65°C / 55°C, temperatura aria 20°C

(4) Potenza sonora rilevata secondo ISO 3741 e ISO 3742

(E) Dati certificati EUROVENT

Alimentazione elettrica 230-1-50 (V-ph-Hz)

**DISEGNI DIMENSIONALI**
**FLAT S**

**LEGENDA**

- |   |  |
|---|--|
| 1   | Attacchi idraulici femmina batteria standard $\varnothing$ 1/2"          |
| 2   | Attacchi idraulici batteria addizionale ad 1 rango DF $\varnothing$ 1/2" |
| 3   | Diametro scarico condensa installazione verticale $\varnothing$ 16 mm    |
| <b>Diametro scarico condensa installazione orizzontale <math>\varnothing</math> 17 mm</b> |  |

FLAT S	A mm	L mm	 kg
13	534	820	17
23	704	990	21
33-43	874	1160	23